



مبحث ششم

# مقررات ملی ساختمان

بارهای وارد بر ساختمان

۱۳۹۸

به نام خدا

## پیشگفتار

همه ساله در کشور بخش عمده‌ای از فعالیت اقتصادی و سرمایه‌های ملی به صنعت ساختمان تخصیص می‌یابد و ساختمان‌های ساخته شده از محل درآمدهای ملی و یا سرمایه شهروندان جزء سرمایه‌های کلان و پایدار کشور به حساب می‌آیند. منافع ملی ناشی از حفظ و افزایش بهره‌وری ساختمان‌ها و نیز حفظ جان و مال بهره‌برداران، وجود اصول و قواعدی برای برقراری نظم در این بخش را اجتناب‌ناپذیر می‌کند. تدوین مقررات ملی ساختمان در کشور از سال ۱۳۶۶ با وضع مقررات و ضوابطی ناظر به کارکرد فنی و مهندسی عناصر و اجزای ساختمان و با هدف تأمین ایمنی، بهداشت، بهره‌دهی مناسب و آسایش بهره‌برداران ساختمان‌ها و نیز صرفه‌جویی در مصرف انرژی توسط وزارت مسکن و شهرسازی وقت آغاز گردیده و تا به امروز به صورت دوره‌ای مورد بازنگری قرار گرفته است. مقررات ملی ساختمان به عنوان فراگیرترین ضوابط موجود در عرصه ساختمان، در کنار استانداردها و آئین‌نامه‌های ساختمانی نقش مؤثری در ارتقای کیفیت ساختمان‌ها داشته و مقایسه کیفی ساختمان‌های ساخته شده طی سالیان اخیر با سال‌های قبل از وجود این مقررات، نمایانگر این مهم می‌باشد. اگرچه رعایت حداقل‌ها الزاماً کیفیت بهینه را در پی ندارد، بی‌تردید مسیر ارتقای کیفیت ساختمان از تأمین همین حداقل‌ها می‌گذرد. لیکن برای تحقق اجرای موفق مقررات ملی ساختمان و دستیابی به وضعیت مطلوب در ساخت و سازها، اقدامات تکمیلی جدی دیگری شامل: تدوین نظام کنترلی جامع و کارآمد، تلاش مضاعف برای آموزش و بازآموزی عوامل دخیل در ساخت و ساز، صیانت از حقوق شهروندی و افزایش سطح آگاهی بهره‌برداران از حقوق خود، بیمه ساختمان و انجام تحقیقات هدف‌مند با توجه به مقتضیات کشور ضروری است.

در پایان از کلیه صاحب‌نظران و همکارانی که در تدوین و بازنگری مقررات ملی ساختمان با دلسوزی تلاش می‌کنند، قدردانی نموده و از پیشگاه خداوند متعال برای این خدمتگزاران به میهن اسلامی و مردم عزیز، موفقیت و سربلندی آرزو می‌نمایم.

محمد اسلامی

وزیر راه و شهرسازی

جمهوری اسلامی ایران  
وزارت راه و شهرسازی



وزیر

تاریخ: ۱۳۹۸/۱۰/۱۴

شماره: ۱۵۱۰۱۰/۱۰۰/۰۲

بسمه تملی

جناب آقای دکتر رحمانی فضلی - وزیر محترم کشور  
جناب آقای مهندس تابش - رئیس محترم بنیاد مسکن انقلاب اسلامی  
جناب آقای مهندس خرم - رئیس محترم شورای مرکزی سازمان نظام مهندسی ساختمان  
مدیران کل محترم راه و شهرسازی استان‌ها

موضوع: ویرایش چهارم مبحث ششم مقررات ملی ساختمان «بارهای وارد بر ساختمان»

با سلام و احترام

در اجرای ماده ۲۳ قانون نظام مهندسی و کنترل ساختمان مصوب ۱۳۷۴، بدینوسیله ویرایش چهارم مبحث ششم مقررات ملی ساختمان «بارهای وارد بر ساختمان» که مراحل تهیه، تدوین و تصویب را در وزارت راه و شهرسازی گذرانده جهت استحضار و صدور دستور برای اجراء از تاریخ ۹۸/۱۰/۱ در کل کشور، ابلاغ می‌گردد. زمان انقضای ویرایش (۱-۱۳۹۲) مبحث ششم مقررات ملی ساختمان، دو سال بعد از تاریخ این ابلاغ خواهد بود و بنابراین از تاریخ ۹۸/۱۰/۱ لغایت دو سال بعد از تاریخ این ابلاغ، استفاده از هر کدام از دو ویرایش فوق‌الذکر مجاز شمرده خواهد شد.

محمد اسلامی

## هیأت تدوین کنندگان مبحث ششم مقررات ملی ساختمان - ویرایش چهارم

(بر اساس حروف الفبا)

### الف) شورای تدوین مقررات ملی ساختمان

عضو	• مهندس علی اصغر طاهری بهبهانی	رئیس	• دکتر محمدتقی احمدی
عضو	• مهندس بهروز علمداری میلانی	عضو	• مهندس محمدرضا انصاری
عضو	• شادروان مهندس مسعود غازی سلحشور	عضو	• دکتر حمید باقری
عضو	• مهندس یونس قلی زاده طیار	عضو	• دکتر سعید بختیاری
عضو	• دکتر بهروز گتمیری	عضو	• دکتر حمید بدیعی
عضو	• دکتر محمودرضا ماهری	عضو	• دکتر ناصر بنیادی
عضو	• دکتر بهروز محمدکاری	عضو	• مهندس محسن بهرام غفاری
عضو	• دکتر محمود محمودزاده	عضو	• دکتر محسن تهرانی زاده
عضو	• دکتر حامد مظاہریان (تا سال ۹۷)	عضو	• مهندس محمدابراهیم دادسرشت*
عضو	• شادروان مهندس حشمت ا... منصف	عضو	• مهندس سید محمدتقی راتقی
عضو	• دکتر سیدرسول میرقادری	عضو	• دکتر علی اکبر رمضانینپور
عضو	• مهندس نادر نجیمی	عضو	• دکتر محمد شکرچی زاده
عضو	• مهندس سیدرضا هاشمی	عضو	• مهندس شاپور طاحونی

\* از تاریخ ۹۷/۶/۶ جناب آقای مهندس عبدالرضا گلپایگانی به عنوان نماینده شهرداری تهران در جلسات شورای تدوین مقررات ملی ساختمان شرکت می نماید.

### ب) اعضای کمیته تخصصی

عضو	• دکتر علی اکبر آقا کوچک
عضو	• مهندس حمید باستانی پاریزی
رئیس	• دکتر محسن تهرانی زاده
عضو	• دکتر غلامرضا قدرتی امیری
دبیر	• مهندس بهاره کاتبی

### پ) دبیرخانه شورای تدوین مقررات ملی ساختمان

معاون دفتر تدوین مقررات ملی ساختمان و دبیر شورا	• مهندس سهیلا پاکروان
رئیس گروه تدوین مقررات ملی ساختمان	• دکتر بهنام مهرپرور
کارشناس معماری دفتر تدوین مقررات ملی ساختمان	• مهندس منصور نجفی مطیعی

## مقدمه ویرایش چهارم

مبحث ششم مقررات ملی ساختمان که مربوط به بارهای وارد بر ساختمان است، اولین بار در سال ۱۳۸۰ منتشر گردید و دو آیین‌نامه موجود در کشور را تحت عنوان: آیین‌نامه حداقل بار وارده بر ساختمان‌ها و ابنیه فنی - استاندارد شماره ۵۱۹ سال ۱۳۷۹، و آیین‌نامه طراحی ساختمان‌ها در برابر زلزله "استاندارد ۲۸۰۰ ایران" سال ۱۳۷۸ را در بر گرفت. ویرایش دوم این مبحث نیز در سال ۱۳۸۴ و در پی تغییرات گسترده در ویرایش سوم استاندارد ۲۸۰۰ انتشار یافت.

ویرایش سوم این مبحث در سال ۱۳۹۲، با اضافه کردن فصول بار سیل، بار باران و بار یخ و به‌روزرسانی سایر مباحث منتشر شد.

با توجه به آخرین ویرایش آیین‌نامه‌های معتبر دنیا، تغییرات حادث شده در دیگر مباحث مقررات ملی و ویرایش چهارم استاندارد ۲۸۰۰ ایران و هم‌ین‌طور پیشرفت‌های علم مهندسی عمران و دستاوردهای پژوهشی و نیز بازخورد مهندسان طراح سازه نسبت به مطالب ویرایش سوم، این ویرایش با دیدگاه بازبینی و به‌روزرسانی و تکمیل موضوعات بارگذاری تهیه شده است. مهمترین تغییرات این ویرایش مختصراً به این شرح است:

- ۱- فصل اول، به منظور انسجام بیشتر موضوعات، دسته‌بندی تعاریف و گویائی بیشتر متن اصلاح و بازنویسی شده است. به‌جز انجام تغییراتی در تعاریف روش‌های طراحی و ضرایب اهمیت بارهای باد، برف و یخ، بخشی از فصل اول با عنوان روش عملکردی به پیوست ۶-۱ منتقل شده است.
- ۲- فصل دوم، ترکیب بارها دچار تغییرات عمده‌ای شده است، که اهم آن یکسان شدن ترکیبات بارگذاری سازه‌های فولادی و بتنی و افزودن ترکیبات بار در حالات بارهای بهره‌برداری و خودکرنشی است. با توجه به حذف فصل دوازدهم ویرایش سوم و انتشار مبحث ۲۱ مقررات ملی ساختمان، ترکیبات بارگذاری حوادث غیرعادی به مبحث یادشده احاله شده است.

- ۳- در فصل سوم، بندی تحت عنوان وزن تیغه‌ها و دیوارها اضافه شده است.
- ۴- با توجه به تغییر برخی موضوعات در مبحث هفتم مقررات ملی (پی و پی‌سازی) و اجتناب از دوگانگی متون، بخش‌هایی از فصل چهارم تغییر کرده است. ضمن آنکه بند کنترل در مقابل لغزش، واژگونی و برکنش، به این فصل اضافه شده است.
- ۵- در فصل پنجم، عمدتاً نظم موضوعات و انشاء مطالب به منظور گویاتر شدن متن تغییر نموده است. تعریف دیوارهای جداکننده، اضافه شدن شدت بار روی دست‌اندازها در محل‌های پر ازدحام، افزودن برخی عناوین بارهای زنده به جدول ۶-۵-۱، از دیگر موارد تغییر است.
- ۶- فصل ششم، عمدتاً متناسب با مسئولیت سایر ارگان‌های ذیصلاح و گستردگی مبحث سیل، دستخوش تغییرات عمده، منجمله اضافه شدن برخی تعاریف شده است. مهندس طراح صرفاً با یاری متخصصان هیدرولوژی و ارگان‌های دیگر، مثل وزارت نیرو می‌تواند بارگذاری ساختمان در برابر سیل را به انجام برساند. ضرایب اطمینان در مقابل لغزش، واژگونی و برکنش ناشی از سیل در این فصل تعریف شده است.
- ۷- تغییرات اصلی در فصل هفتم، اصلاح رابطه ۶-۷-۱ (با توجه به تعریف بار برف مبنا) و افزودن شکل‌ها و جداولی به منظور روشن‌تر شدن بارگذاری‌های نامتوازن برف است. به جزآن، با توجه به شدت کم بار برف در مناطق عمده‌ای از کشور و به‌منظور ایجاد سهولت و کاهش اشتباهات در امر بارگذاری، استثنائاتی برای مناطق ۱ تا ۳ تعریف شده است.
- ۸- فصل هشتم، ضمن انجام اصلاحات انشائی متن، هماهنگ با شرح وظایف و مسئولیت‌های مهندسان تأسیسات بهداشتی برای تعیین دبی آب باران و سیستم تخلیه آن در بام‌ها (مبحث شانزدهم مقررات ملی)، وظیفه طراح، صرفاً تعیین بارهای ناشی از باران طرح است. بنابراین طراح سازه باید هماهنگ با طراح تأسیسات بهداشتی ساختمان موضوعات این فصل را مراعات نماید.
- ۹- در فصل نهم تغییر عمده‌ای، بجز حذف منطقه ۳ برف‌گیر از جدول و اضافه شدن آن به مناطق ۱ و ۲ صورت نگرفته است.
- ۱۰- فصل دهم، به‌طور کلی از نظر املائی و انشائی و نظم دادن به موضوع، مجدداً تهیه شده است. در این فصل مواردی که قبلاً به‌عنوان "توصیه" و یا "تشریح" درج شده بود، در صورت لزوم به موارد حکمی تبدیل شده است. بخش مشخصات ارتعاشی سازه کامل شده و متناسب با آخرین تغییرات در آئین‌نامه مبنای این فصل، اصلاحات لازم در روابط به عمل آمده است. محاسبات و کنترل‌های

مربوط به سازه‌های نرم به شکل واضح‌تری در متن و پیوست ۴-۶ این فصل توضیح داده شده است. مهمترین تغییر در این فصل، پردازش و درج اطلاعات به روز سرعت باد سیصد و پنج ایستگاه سازمان هواشناسی کشور در جدول ۶-۱۰-۱ (به جای جدول ۶-۱۰-۲) است. مباحث کنترل تغییر مکان و ارتعاش سازه تحت بار باد سطح بهره‌برداری و همین‌طور کنترل لغزش و واژگونی در این ویرایش افزوده شده است.

در پیوست این فصل (پیوست ۴-۶) جدول میرائی بحرانی برای برخی سازه‌ها ارائه شده است. ضمن آنکه شکل‌ها و جداولی برای تعیین فشار یا نیروی باد روی برخی سازه‌های غیرساختمانی ارائه شده است. نمودار مرحله‌ای محاسبه بار باد نیز به این ویرایش افزوده شده است.

۱۱- فصل یازدهم، بار زلزله، به‌طور کامل و هماهنگ با ویرایش چهارم استاندارد ۲۸۰۰ بازنویسی شده است. در این بازنویسی، روابط تکراری و یا موازی با استاندارد ۲۸۰۰ حذف شده است، الزاماتی که در طراحی باید مراعات شوند، متناسب با جزئیات ارائه شده در استاندارد ۲۸۰۰ داده شده است. ضمن آنکه ترکیبات بار افقی و قائم زلزله و اضافه مقاومت جهت تکمیل ترکیبات بارگذاری فصل دوم همین مبحث ارائه شده است. از دیگر تغییرات اساسی در این فصل، الزامی کردن استفاده از ضوابط فصل چهارم ویرایش چهارم استاندارد ۲۸۰۰ ایران برای طراحی اجزای غیرسازه‌ای ساختمان‌های با اهمیت متوسط دارای پنج طبقه و بیشتر است.

۱۲- فصل دوازدهم ویرایش قبلی به‌منظور اجتناب از دوگانگی مطالب با مبحث ۲۱ مقررات ملی تماماً حذف شده است.

به جز آن، پیوست ۶-۱ تحت عنوان طراحی ساختمان‌ها به روش عملکردی در این ویرایش اضافه شده و شماره پیوست‌های ۶-۲ و ۶-۳، متناسب با این تغییرات عوض شده است.

در انتها، کمیته تخصصی مبحث ششم مقررات ملی ساختمان تشکر صمیمانه خود را از دفتر مهندسی آب و آبفای وزارت نیرو و جناب آقای مهندس هوشنگ غلامی، کارشناس ارشد این دفتر که تکمیل و بازنویسی فصل سیل مدیون زحمات ایشان است و همین‌طور، پژوهشکده هواشناسی سازمان هواشناسی کشور و کارشناسان محترم ایشان، سرکارخانم مهندس فرح محمدی و جناب آقای مهندس مهدی عسگری که پردازش و تحلیل آماری داده‌های باد ایستگاه‌ها هواشناسی را برعهده داشته‌اند به عمل می‌آورد.

ضمن آنکه از استادان دانشکده‌های عمران، جامعه مهندسی کشور و سازمان‌ها، مهندسان و مشاورانی که

با دقت ویرایش قبلی و پیش‌نویس این ویرایش را مطالعه و اظهار نظر نموده‌اند، باید تشکر شود. امید است این متن پاسخگوی عمده نیازهای مهندسان کشور باشد و کمیته تخصصی نیز از نظرات و راهنمایی‌های آنها محروم نگردد.

**کمیته تخصصی مبحث ششم مقررات ملی ساختمان**



## فهرست مطالب

صفحه	عنوان
۱	۱-۶ کلیات
۱	۱-۱-۶ تعاریف
۳	۲-۱-۶ دامنه کاربرد
۳	۳-۱-۶ الزامات مبنا
۵	۴-۱-۶ انسجام کلی سازه
۵	۵-۱-۶ مقادیر بارها
۶	۶-۱-۶ گروه‌بندی ساختمان‌ها و سایر سیستم‌های سازه‌ای
۹	۲-۶ ترکیب بارها
۹	۱-۲-۶ کلیات
۹	۲-۲-۶ علایم اختصاری
۱۰	۳-۲-۶ ترکیب بارها در طراحی در برابر بارهای ثقلی و محیطی
۱۴	۴-۲-۶ ترکیب بارها برای حوادث غیرعادی
۱۵	۵-۲-۶ ملاحظات بهره‌برداری
۱۷	۳-۶ بار مرده
۱۷	۱-۳-۶ کلیات
۱۷	۲-۳-۶ وزن اجزای ساختمان و مصالح مصرفی
۱۷	۳-۳-۶ وزن تیغه‌ها و دیوارها
۱۸	۴-۳-۶ وزن تأسیسات و تجهیزات ثابت

۱۹	۴-۶ بارهای خاک و فشار هیدرواستاتیکی
۱۹	۱-۴-۶ کلیات
۱۹	۲-۴-۶ فشار جانبی
۲۰	۳-۴-۶ زیر فشار وارد بر کف و شالوده
۲۰	۴-۴-۶ ضرائب اطمینان در مقابل لغزش، واژگونی و برکنش
۲۱	۵-۶ بار زنده
۲۱	۱-۵-۶ تعاریف
۲۲	۲-۵-۶ بار زنده گسترده یکنواخت کفها و بامها
۲۳	۳-۵-۶ بار زنده متمرکز کفها و بامها
۲۳	۴-۵-۶ بار زنده مشخص نشده کفها
۲۴	۵-۵-۶ کاهش بارهای زنده طبقات
۲۵	۶-۵-۶ کاهش بارهای زنده بام
۲۷	۷-۵-۶ بارهای وارد بر سیستمهای جان پناه پارکینگ، میله دستگیره، جان پناه و ...
۲۸	۸-۵-۶ بارهای ضربه‌ای
۲۹	۹-۵-۶ بارهای جراثقال
۳۷	۶-۶ بار سیل
۳۷	۱-۶-۶ کلیات
۳۷	۲-۶-۶ تعاریف
۴۰	۳-۶-۶ الزامات و بارهای طراحی
۴۳	۴-۶-۶ ترکیب اثرات سیل و خاک
۴۳	۵-۶-۶ ضرایب اطمینان در مقابل لغزش، واژگونی و برکنش کفها
۴۵	۷-۶ بار برف
۴۵	۱-۷-۶ کلیات
۴۵	۲-۷-۶ بار برف بام

۴۶	۳-۷-۶ بار برف مبنا
۴۹	۴-۷-۶ ضریب برف‌گیری
۵۰	۵-۷-۶ ضریب شرایط دمایی
۵۰	۶-۷-۶ ضریب شیب
۵۲	۷-۷-۶ بارگذاری‌های متوازن و نامتوازن
۵۷	۸-۷-۶ نامناسب‌ترین وضع بارگذاری
۵۸	۹-۷-۶ انباشتگی برف در بام‌های پایین‌تر
۶۱	۱۰-۷-۶ انباشتگی برف در اطراف قسمت‌های بالا آمده و دست‌انداز بام
۶۱	۱۱-۷-۶ برف لغزنده
۶۲	۱۲-۷-۶ سربار باران بر برف
۶۲	۱۳-۷-۶ ناپایداری برکه‌ای و انباشتگی آب
۶۲	۱۴-۷-۶ بام ساختمان‌های موجود
<b>۸-۶ بار باران</b>	
۶۵	۱-۸-۶ کلیات
۶۵	۲-۸-۶ علائم اختصاری
۶۵	۳-۸-۶ تخلیه آب باران بام
۶۶	۴-۸-۶ بارهای ناشی از باران طرح
۶۷	۵-۸-۶ ناپایداری برکه‌ای و انباشتگی آب
<b>۹-۶ بار یخ</b>	
۶۹	۱-۹-۶ کلیات
۶۹	۲-۹-۶ وزن یخ
۷۰	۳-۹-۶ ضخامت طراحی یخ ناشی از یخ‌زدگی باران
۷۰	۴-۹-۶ ضریب ارتفاع

۷۰	۵-۹-۶ ضخامت اسمی یخ
۷۱	۶-۹-۶ اثر باد بر سازه‌ها و اجزاء پوشیده از یخ
۷۳	۱۰-۶ بار باد
۷۳	۱-۱۰-۶ کلیات
۷۵	۲-۱۰-۶ سرعت مبنای باد
۷۵	۳-۱۰-۶ فشار مبنای باد
۷۵	۴-۱۰-۶ فشار باد بر ساختمان‌ها و سایر سازه‌ها
۷۶	۵-۱۰-۶ نیروی باد
۷۷	۶-۱۰-۶ ضریب اثر تغییر سرعت
۷۸	۷-۱۰-۶ ضریب پستی و بلندی زمین
۸۰	۸-۱۰-۶ ضرایب اثر تندباد و فشار برای ساختمان‌های مستطیل شکل با بام تخت و ...
۸۳	۹-۱۰-۶ ضریب اثر تندباد و فشار برای ساختمان‌های با نسبت ابعادی کمتر از ۱ و ...
۹۴	۱۰-۱۰-۶ ضریب اثر تندباد و فشار برای اجزاء پوشش بام و دیوارها و نمای ساختمان‌های ...
۹۵	۱۱-۱۰-۶ ضریب اثر بازشو
۹۶	۱۲-۱۰-۶ ضریب هم‌راستایی باد
۹۶	۱۳-۱۰-۶ بارگذاری بخشی وارد بر سازه برابر اصلی
۹۷	۱۴-۱۰-۶ ضوابط عمومی طراحی ساختمان‌ها و سازه‌ها برای باد
۹۸	۱۵-۱۰-۶ کنترل سازه ساختمان‌ها در برابر باد سطح بهره‌برداری
۱۰۵	۱۱-۶ بار زلزله
۱۰۵	۱-۱۱-۶ کلیات
۱۰۵	۲-۱۱-۶ ضوابط کلی
۱۰۶	۳-۱۱-۶ ملاحظات معماری و پیکربندی سازه‌ای
۱۰۸	۴-۱۱-۶ الزامات ژئوتکنیکی

- ۱۰۹ ۵-۱۱-۶ طبقه‌بندی نوع زمین
- ۱۰۹ ۶-۱۱-۶ لرزه‌خیزی مناطق
- ۱۰۹ ۷-۱۱-۶ حرکت زمین
- ۱۰۹ ۸-۱۱-۶ گروه‌بندی ساختمان بر حسب اهمیت
- ۱۰۹ ۹-۱۱-۶ گروه‌بندی ساختمان بر حسب نظم سازه‌ای
- ۱۱۰ ۱۰-۱۱-۶ گروه‌بندی ساختمان بر حسب سیستم سازه‌ای
- ۱۱۰ ۱۱-۱۱-۶ زلزله‌های مبنای طراحی
- ۱۱۱ ۱۲-۱۱-۶ طراحی سازه ساختمان برای زلزله طرح
- ۱۱۴ ۱۳-۱۱-۶ طراحی اجزای غیرسازه‌ای ساختمان برای زلزله طرح
- ۱۱۴ ۱۴-۱۱-۶ کنترل سازه ساختمان برای زلزله سطح بهره‌برداری
- ۱۱۵ پیوست شماره ۶-۱ طراحی ساختمان‌ها به روش عملکردی
- ۱۱۵ پ-۱-۶-۱ کلیات
- ۱۱۶ پ-۱-۶-۲ تحلیل
- ۱۱۶ پ-۱-۶-۳ آزمایش
- ۱۱۷ پ-۱-۶-۴ تهیه مدارک
- ۱۱۷ پ-۱-۶-۵ داوری مستقل
- ۱۱۹ پیوست شماره ۶-۲ جرم مخصوص مواد، جرم واحد حجم مصالح و ...
- ۱۲۷ پیوست شماره ۶-۳ بار زنده کف انبارهای اجناس
- ۱۳۱ پیوست شماره ۶-۴ ضوابط تکمیلی محاسبه اثرات باد بر سازه‌ها
- ۱۳۱ ۱-۴-۶ کلیات
- ۱۳۱ ۲-۴-۶ روش دینامیکی برای تخمین نیروی باد بر سازه ساختمان‌های بلند و نرم
- ۱۳۷ ۳-۴-۶ کنترل تغییر مکان جانبی
- ۱۳۸ ۴-۴-۶ کنترل ارتعاش ساختمان

- ۱۳۹ ۵-۴-۶ جداشدن گردباده
- ۱۴۰ ۶-۴-۶ سایر پدیده‌های ارتعاشی
- ۱۴۰ ۷-۴-۶ نیروی باد روی سازه‌ها و اجزاء سازه‌ای خاص
- ۱۵۷ پیوست شماره ۵-۶ تقسیم‌بندی مناطق کشور برای بار برف

## ۱-۶ کلیات

### ۱-۱-۶ تعاریف

**اثرات بار:** نیروها یا تغییرشکل‌هایی که در اعضای سازه‌ای در اثر بارهای اعمالی ایجاد می‌شود.

**بار:** شامل نیرو یا سایر تلاش‌هایی که ناشی از وزن کل سازه، ساکنان آن و سایر لوازم داخلی بوده یا ناشی از اثرات محیطی، حرکات نسبی و تغییرات ابعاد مقید سازه باشد. بارهای دائمی بارهایی هستند که تغییرات آن‌ها در طول زمان به ندرت اتفاق می‌افتد. سایر بارها، بارهای متغیر می‌باشند.

**بار اسمی:** مقدار بار تعریف شده در این مبحث برای بارهای مرده، زنده، خاک، باد، برف، یخ، باران، سیل و زلزله می‌باشد.

**بار ضریب دار:** به حاصل ضرب بار اسمی در ضریب بار اطلاق می‌گردد.

**بناها و تأسیسات ضروری:** ساختمان‌ها یا سایر سازه‌هایی که باید در شرایط وقوع حوادث شدید و بحرانی محیطی مانند سیل، باد، برف و زلزله قابلیت بهره‌برداری و استفاده بی‌وقفه را داشته باشند.

**تغییرمکان نسبی طبقه:** تغییرمکان جانبی یک کف نسبت به کف زیرین آن می‌باشد.

**حالت‌های حدی:** شرایطی که فراتر از آن سازه یا عضو موردنظر برای بهره‌برداری نامناسب بوده، حد بهره‌برداری و شرایطی که فراتر از آن سازه غیر ایمن گردد، حد مقاومت نامیده می‌شود.

## مبحث ششم

---

**ساختمان‌ها و تأسیسات موقت:** ساختمان‌ها یا سایر سازه‌هایی که برای یک مدت زمانی کوتاه مورد بهره‌برداری قرار می‌گیرند و تحت تأثیر عوامل محیطی در کوتاه مدت قرار دارند.

**سازه غیرساختمانی:** به سازه‌ای که به طور معمول در رده ساختمان‌ها قرار نمی‌گیرد، اطلاق می‌گردد.

**سیستم باربر جانبی:** قسمتی از کل سازه است که برای تحمل بارهای جانبی به‌کار گرفته می‌شود.

**ضریب اهمیت:** به ضریبی اطلاق می‌گردد که برای در نظر گرفتن گروه خطرپذیری ساختمان استفاده می‌شود.

**ضریب بار:** ضریبی که برای در نظر گرفتن تفاوت‌های بار واقعی نسبت به بار اسمی، با توجه به عدم قطعیت‌های تحلیل و احتمال رخداد همزمان بیش از یک بار حدی، استفاده می‌شود.

**ضریب مقاومت:** ضریبی که تفاوت مقاومت واقعی مصالح را از مقاومت اسمی و نیز نحوه و تبعات شکست را در نظر می‌گیرد. این ضریب به عنوان ضریب کاهش مقاومت نیز نامیده می‌شود و مقدار آن مساوی یا کوچکتر از یک است.

**کاربری:** به نوع و نحوه استفاده از ساختمان یا هر سازه دیگر یا قسمتی از آن، اطلاق می‌شود، مانند استفاده به صورت مسکونی یا اداری و غیره.

**گروه خطرپذیری:** گروه‌بندی ساختمان‌ها و سایر سازه‌ها برای در نظر گرفتن میزان خطرپذیری آن‌ها در برابر بارهای محیطی.

**مقاومت:** به ظرفیت یک عضو برای تحمل نیروهای وارده اطلاق می‌گردد.

**مقاومت اسمی:** به ظرفیت سازه یا اعضای سازه‌ای، که بر اساس مقاومت مشخصه مصالح و ابعاد عضو و روابط استخراج شده از اصول پذیرفته شده مکانیک سازه‌ها محاسبه می‌شود یا براساس



آزمایش‌های میدانی یا آزمایشگاهی بر روی مدل‌های مقیاس شده به دست می‌آید، اطلاق می‌شود.

**مقاومت طراحی:** به حاصلضرب مقاومت اسمی در ضریب مقاومت اطلاق می‌گردد.

### ۲-۱-۶ دامنه کاربرد

این مبحث حداقل الزامات بارگذاری برای طراحی ساختمان‌ها و سایر سازه‌های موضوع این مقررات را تعیین می‌نماید.

### ۳-۱-۶ الزامات مبنا

#### ۱-۳-۱-۶ سختی و مقاومت

ساختمان‌ها و سایر سازه‌ها و کلیه اعضای آن‌ها، باید با سختی و مقاومت کافی برای تأمین پایداری سازه، حفظ سیستم‌ها و عناصر غیرسازه‌ای از آسیب غیرقابل قبول و همچنین تأمین الزامات بهره‌برداری ذکر شده در بند ۱-۳-۱-۶، طراحی و اجرا گردند.

طراحی برای تأمین مقاومت کافی می‌تواند براساس یکی از روش‌های زیر با استفاده از سایر مباحث مقررات ملی ساختمان صورت گیرد:

۱- طراحی به روش مقاومت (ضرایب بار و مقاومت)

۲- طراحی به روش تنش مجاز

۳- طراحی به روش مقاومت مجاز

برای قسمت‌های متفاوت یک سازه، می‌توان از روش‌های متفاوت و جایگزین هم با توجه به محدودیت‌های فصل ۲-۶ استفاده کرد.

در صورتی که مقاومت برای شرایط فوق‌العاده و غیرعادی در نظر باشد، روش‌های بخش ۴-۲-۶ می‌تواند مورد استفاده قرار گیرد.

در صورت پیشنهاد طراح یا کارفرما و تصویب مرجع ذیصلاح (کمیته تخصصی مبحث ششم مقررات ملی ساختمان) برای پروژه‌های خاص، استفاده از روش‌های عملکردی مطابق پیوست شماره ۱-۶ نیز مجاز است.

#### ۱-۱-۳-۱-۶ طراحی به روش مقاومت (ضرایب بار و مقاومت)

اعضای سازه‌ای و غیرسازه‌ای و اتصالات آن‌ها باید مقاومت طراحی کافی برای تحمل ترکیب‌های بار بند ۲-۳-۲-۶ این مبحث را داشته باشند، بدون این‌که از حدود مقاومت طراحی تعیین‌شده تجاوز شود.

#### ۲-۱-۳-۱-۶ طراحی به روش تنش مجاز

اعضای سازه‌ای و غیرسازه‌ای و اتصالات آن‌ها باید تنش مجاز کافی برای تحمل ترکیب‌های بار بند ۳-۳-۲-۶ این مبحث را داشته باشند، بدون این‌که از حدود مجاز تنش تعیین شده تجاوز شود.

#### ۳-۱-۳-۱-۶ طراحی به روش مقاومت مجاز

اعضای سازه‌ای و غیر سازه‌ای و اتصالات آن‌ها باید مقاومت مجاز کافی برای تحمل ترکیب‌های بار بند ۳-۳-۲-۶ این مبحث را داشته باشند، بدون این‌که از حدود مقاومت مجاز تعیین شده تجاوز شود.

#### ۲-۳-۱-۶ قابلیت بهره‌برداری

سیستم‌های سازه‌ای و کلیه اعضای آن‌ها، باید به نحوی طراحی شوند که سختی کافی را برای محدود شدن تغییرشکل‌ها، تغییرمکان جانبی نسبی، ارتعاشات یا هر نوع تغییرشکلی که تأثیر نامناسب بر کاربری و عملکرد مورد نظر می‌گذارد، داشته باشند. برای این منظور ترکیب بارهای ارائه شده در بند ۵-۲-۶ مورد استفاده قرار می‌گیرد.

#### ۳-۳-۱-۶ اثرات بارهای خودکرنشی

ساختمان‌ها و سایر سازه‌ها باید چنان طراحی شوند که بتوانند از عهده تحمل اثرات خودکرنشی ناشی از نشست غیریکنواخت پی و همچنین اثرات ناشی از تغییرات ابعادی در اعضای مقیدشده تحت تأثیر عوامل تغییرات دما، رطوبت، جمع‌شدگی و خزش به خوبی برآیند.

#### ۴-۳-۱-۶ تحلیل

اثرات بار بر هریک از اعضای سازه‌ای باید با استفاده از روش‌های تحلیلی که در آن‌ها شرایط تعادل،

پایداری کلی، هم‌سازی هندسی و خواص کوتاه‌مدت و درازمدت مصالح در نظر گرفته شده‌اند، تعیین گردند.

### ۵-۳-۱-۶ تلاش‌های مقابله‌کننده در سازه

تمام اعضاء و سیستم‌های سازه‌ای و تمام ملحقات و نازک‌کاری‌ها در یک ساختمان یا سایر سازه‌ها باید برای تحمل نیروهای ناشی از زلزله و باد با در نظر گرفتن واژگونی، لغزش و بلندشدگی طراحی شوند و باید مسیر بار پیوسته‌ای برای انتقال این نیروها به پی تأمین شود. زمانی که از سازوکار لغزش برای جداسازی المان‌ها استفاده شود، اثرات اصطکاک بین المان‌های جداساز باید به عنوان یک نیرو در نظر گرفته شود. زمانی که تمام یا قسمتی از مقاومت لازم برای مقابله با این نیروها، به وسیله بار مرده تأمین می‌گردد، حداقل بار مرده محتمل در زمان ایجاد این نیروها در نظر گرفته می‌شود. ملاحظات فوق باید برای اثرات تغییرشکل‌های افقی و قائم ناشی از نیروهای ذکرشده، در نظر گرفته شوند.

### ۴-۱-۶ انسجام کلی سازه

ساختمان‌ها و سایر سازه‌ها باید به نحوی طراحی شوند که آسیب‌دیدگی موضعی در آن‌ها پایداری کلی سازه را به خطر نیندازد و تا حد امکان به سایر اعضای سازه گسترش نیابد. برای تأمین این منظور سیستم سازه باید به‌گونه‌ای انتخاب شود که بارها بتوانند از یک عضو آسیب‌دیده به سایر اعضا منتقل شوند و پایداری سازه در هر حالت حفظ گردد. این مقصود معمولاً با ازدیاد پیوستگی، نامعینی، شکل‌پذیری یا ترکیبی از آن‌ها در اعضای سازه تأمین می‌شود.

### ۵-۱-۶ مقادیر بارها

#### ۱-۵-۱-۶ بارهای ثقلی و محیطی

مقادیر اسمی بارهای مرده، زنده، خاک و فشار آب زیرزمینی، سیل، برف، باران، یخ، باد و زلزله، که بر طبق بندهای ۳-۲-۶، ۴-۲-۶ و ۵-۲-۶ در طراحی ساختمان‌ها مورد استفاده قرار می‌گیرد، باید بر اساس ضوابط فصل‌های بعدی این مبحث محاسبه شود.

### ۶-۱-۵-۲ بارهای خود کرنشی

اثرات ناشی از اختلاف دما در ساختمان، نشست نسبی بین نقاط مختلف ساختمان، رطوبت، خزش و جمع‌شدگی در اجزا، تحت عنوان بارهای خودکرنشی تعریف می‌شوند. اثرات برخی از این‌گونه بارها را می‌توان با انتخاب جزئیات طراحی مناسب و روش‌های خاص اجرایی کاهش داد. در ساختمان‌های با طول یا ارتفاع نسبتاً زیاد، چنانچه امکان انقباض و انبساط آزاد اجزاء سازه‌ای وجود نداشته باشد، نیروی داخلی ناشی از اثرات تغییر دما باید مورد بررسی قرار گیرد. تغییر دما به دو شکل تغییر طول یکسان در اعضا یا تغییر طول تفاضلی بین دو وجه متأثر از دمای داخلی ساختمان و وجه متأثر از دمای خارجی آن به وجود می‌آید. انتخاب حداکثر و حداقل دمای محتمل در محیط خارج و داخل ساختمان، در حین اجرا یا در زمان بهره‌برداری، باید با توجه به شرایط اقلیمی محل احداث ساختمان به روش‌های منطقی و به شکل واقع‌بینانه صورت پذیرد. سایر انواع بارهای خودکرنشی نیز در صورت وجود باید به روش‌های منطقی و با در نظر گرفتن اصول مکانیک خاک و سازه محاسبه شوند. برای محاسبه هر یک از اثرات بارهای خودکرنشی فوق‌الذکر در سازه یا اجزاء غیرسازه‌ای می‌توان از منابع معتبر ملی و بین‌المللی استفاده نمود.

### ۶-۱-۵-۳ بارهای ناشی از حوادث غیر عادی

در طراحی برخی از ساختمان‌ها اثرات بارهای ناشی از حوادث غیرعادی باید بر طبق ضوابط بند ۶-۲-۴ این مبحث در نظر گرفته شود. مقادیر این نوع بارها باید بر اساس روشی منطقی و در نظر گرفتن شرح وقایع محتمل، توسط مهندس طراح با تجربه بر اساس ضوابط دیگر مباحث مقررات ملی ساختمان یا با استفاده از منابع معتبر و با تصویب کارفرما تعیین شود.

### ۶-۱-۶ گروه‌بندی ساختمان‌ها و سایر سیستم‌های سازه‌ای

#### ۶-۱-۶-۱ گروه‌بندی خطرپذیری

ساختمان‌ها و سایر سازه‌ها باید بنا بر میزان خطرپذیری جانی و خدمات‌رسانی که براساس میزان آسیب یا خرابی و با توجه به کاربری آن‌ها مطابق جدول ۶-۱-۱ تعیین می‌شود، برای اعمال بار زلزله، باد، برف و یخ دسته‌بندی گردند. اگر بخش‌هایی از یک ساختمان دارای کاربری‌های متفاوت باشند، بالاترین گروه خطرپذیری باید به آن ساختمان اختصاص یابد. حداقل نیروهای طراحی برای

سازه‌ها باید براساس ضرایب اهمیت ارائه‌شده در جدول ۶-۱-۲ که از آن در سایر فصل‌های این مبحث استفاده شده، تعیین گردد.

#### ۲-۶-۱-۶ گروه‌های خطرپذیری گوناگون

در صورتی که ساختمان یا سایر سیستم‌های سازه‌ای به قسمت‌هایی با سیستم‌های سازه‌ای مستقل تقسیم شده باشند، گروه‌بندی هر قسمت می‌تواند به صورت مستقل از هم انجام شود. در صورتی که سیستم‌های ساختمانی مانند خروجی‌های مورد نیاز، تأسیسات مکانیکی، یا موتور الکتریکی برای یک قسمت نیاز به گروه خطرپذیری بالاتری داشته باشد و وابسته به قسمت‌های دیگری از ساختمان که گروه خطرپذیری پایین‌تری دارند باشد، برای این قسمت‌ها نیز باید گروه خطرپذیری بالاتر در نظر گرفته شود.

## جدول ۶-۱-۱ گروه‌بندی خطرپذیری ساختمان‌ها و سایر سازه‌ها برای بارهای باد، برف، زلزله و یخ

گروه خطرپذیری	نوع کاربری
۱	ساختمان‌ها و سایر سازه‌هایی که به عنوان تأسیسات ضروری طراحی می‌گردند و وقفه در بهره‌برداری از آن‌ها به طور غیرمستقیم موجب افزایش تلفات و خسارات می‌شود مانند بیمارستان‌ها و درمانگاه‌ها، مراکز آتش‌نشانی و مراکز و تأسیسات آبرسانی، نیروگاه‌ها و تأسیسات برق‌رسانی، برج‌های مراقبت فرودگاه‌ها، مراکز مخابرات، رادیو و تلویزیون، تأسیسات انتظامی، مراکز کمک‌رسانی و به طور کلی تمام ساختمان‌هایی که استفاده از آنها در امداد و نجات مؤثر باشد.
۲	ساختمان‌ها و سایر سازه‌ها و تأسیسات صنعتی که خرابی آن‌ها موجب انتشار گسترده مواد سمی و مضر برای محیط زیست در کوتاه‌مدت یا درازمدت خواهد گردید. هرگونه ساختمان یا تأسیساتی که محل ساخت یا نگهداری مقادیری از مواد شیمیایی یا زباله‌های بسیار خطرناک باشند که انتشار این مواد منجر به خطری برای عموم شود، مشمول این گروه خطرپذیری می‌باشد. سایر ساختمان‌ها و سیستم‌های سازه‌ای که برای حفظ عملکرد ساختمان‌های گروه خطرپذیری ۱ موردنیاز می‌باشند.
۳	ساختمان‌ها و سایر سازه‌هایی که خرابی آن‌ها منجر به تلفات جانی قابل توجه شود مانند مدارس، مساجد، استادیوم‌ها، سینما و تئاترها، سالن‌های اجتماعات، فروشگاه‌های بزرگ، ترمینال‌های مسافری، یا هر فضای سرپوشیده‌ای که محل تجمع بیش از ۳۰۰ نفر زیر یک سقف باشد. ساختمان‌ها و سایر سازه‌هایی که جزو موارد گروه خطرپذیری ۱ نمی‌باشند لکن خرابی آن‌ها خسارت اقتصادی قابل توجهی داشته یا باعث از دست رفتن ثروت ملی می‌گردد مانند موزه‌ها، کتابخانه‌ها و به طور کلی مراکزی که در آنها اسناد و مدارک ملی و یا آثار پرارزش نگهداری می‌شود.
۴	ساختمان‌ها و سایر سازه‌ها و تأسیسات صنعتی که جزو موارد گروه خطرپذیری ۱ نمی‌باشند لیکن خرابی آن‌ها موجب آلودگی محیط زیست و یا آتش‌سوزی وسیع می‌شود مانند پالایشگاه‌ها، مراکز گازرسانی، انبارهای سوخت یا هرگونه ساختمان یا تأسیساتی که محل ساخت یا نگهداری مقادیری از موادی مانند سوخت‌های خطرناک یا مواد شیمیایی یا زباله خطرناک یا مواد منفجره باشند.
۳	کلیه ساختمان‌ها و سازه‌های مشمول این مبحث که جزو ساختمان‌های عنوان شده در سه گروه خطرپذیری دیگر نباشند، مانند ساختمان‌های مسکونی، اداری و تجاری، هتل‌ها، پارکینگ‌های طبقاتی، انبارها، کارگاه‌ها، ساختمان‌های صنعتی و غیره.
۴	ساختمان‌ها و سایر سازه‌هایی که خرابی آن‌ها منجر به تلفات جانی و خسارات مالی نسبتاً کم خواهد شد مانند انبارهای کشاورزی و سالن‌های مرغداری. ساختمان‌ها و سایر سازه‌های موقتی که مدت بهره‌برداری از آن‌ها کمتر از دو سال است.

## جدول ۶-۱-۲ ضریب اهمیت مربوط به گروه‌بندی خطرپذیری ساختمان‌ها و سایر سازه‌ها برای

## بارهای باد، برف، یخ و زلزله

گروه خطرپذیری مطابق جدول ۶-۱-۱	ضریب اهمیت $I_e$ بار زلزله،	ضریب اهمیت $I_w$ بار باد،	ضریب اهمیت $I_i$ بار یخ،	ضریب اهمیت $I_s$ بار برف،
۱	۱٫۴	۱٫۲	۱٫۲	۱٫۲
۲	۱٫۲	۱٫۱	۱٫۱	۱٫۱
۳	۱	۱	۱	۱
۴	۰٫۸	۰٫۸	۰٫۸	۰٫۸

## ۲-۶ ترکیب بارها

### ۱-۲-۶ کلیات

در طراحی ساختمان‌ها و دیگر سازه‌ها، احتمال همزمانی تأثیر بارها باید به شرحی که در این فصل ارائه شده و بر اساس روش طراحی مورد استفاده، در نظر گرفته شود. ترکیب بارها برای طراحی در برابر بارهای ثقلی و محیطی در بخش ۳-۲-۶، برای حوادث غیرعادی در بخش ۴-۲-۶ و ملاحظات بهره‌برداری در بخش ۵-۲-۶ ارائه شده است.

### ۲-۲-۶ علایم اختصاری

علایم به کار رفته در روابط این فصل عبارتند از:

$A_k$ : بار یا اثر ناشی از حادثه غیرعادی

D: بار مرده

$D_i$ : وزن یخ

E: بار زلزله طرح

$E_{ser}$ : بار زلزله سطح بهره‌برداری

F: بار ناشی از سیال با فشار و ارتفاع حداکثر مشخص

$F_a$ : بار سیل

H: بار ناشی از فشار جانبی خاک و فشار آب زیرزمینی یا فشار مواد انباشته

L: بار زنده طبقات به جز بام

$L_0$ : حداقل بار زنده گسترده یکنواخت

$L_T$ : بار زنده بام

R: بار باران

S: بار برف

T: بار خودکرنشی از قبیل اثرات تغییرات دما، نشست پایه‌ها و وارفتگی

W: بار باد

 $W_i$ : بار باد وارد بر اعضا با وجود یخ $W_{ser}$ : بار باد سطح بهره‌برداری

### ۳-۲-۶ ترکیب بارها در طراحی در برابر بارهای ثقلی و محیطی

#### ۱-۳-۲-۶ کاربرد

در طراحی ساختمان‌های موضوع این مبحث، متناسب با روش طراحی تجویز شده در سایر مباحث مقررات ملی ساختمان یا آیین‌نامه‌های طراحی، باید از ترکیب بارهای ارائه شده در بندهای ۲-۳-۲-۶ یا ۳-۳-۲-۶ استفاده نمود.

#### ۲-۳-۲-۶ ترکیب بارها در طراحی به روش ضرایب بار و مقاومت

در طراحی به روش ضرایب بار و مقاومت، سازه‌ها، اعضاء و شالوده‌های آنها باید به گونه‌ای طراحی شوند که مقاومت طراحی آنها، بزرگتر یا برابر با اثرات ناشی از ترکیب بارهای ضریب‌دار زیر باشد:

- ۱)  $1/4D$
- ۲)  $1/2D + 1/6L + 0.5(L_r \text{ یا } S \text{ یا } R)$
- ۳)  $1/2D + 1/6(L_r \text{ یا } S \text{ یا } R) + [L \text{ یا } 0.5(1/6W)]$
- ۴)  $1/2D + 1/6W + L + 0.5(L_r \text{ یا } S \text{ یا } R)$
- ۵)  $1/2D + E + L + 0.2S$
- ۶)  $0.9D + 1/6W$
- ۷)  $0.9D + E$

موارد زیر در ترکیب بارهای این بند باید در نظر گرفته شود:

الف) ضرایب بار مربوط به  $L$  در ترکیب بارهای ۳، ۴ و ۵ را برای کاربری‌هایی که بار  $L_0$  (طبق جدول ۶-۵-۱) آنها کمتر از ۵ کیلونیوتن بر مترمربع است، به استثناء کف پارکینگ‌ها



یا محل‌های اجتماع عمومی می‌توان برابر با  $0/5$  منظور نمود. مشروط بر آنکه طبق ضوابط بند ۵-۵-۶ کاهش بارهای زنده در محاسبه بار  $L$  منظور نشده باشد.

ب) در طراحی سازه‌های پیش‌تنیده، اثر پیش‌تنیدگی باید با ضریب واحد یا ضریب بارمرده در ترکیب بارها وارد شود و هر کدام که اثر نامساعدتری دارند در طراحی لحاظ شود.

پ) در مواردی که بار سیال،  $F$ ، بر سازه وارد می‌شود، اثر این بار باید با ضرایب باری همانند ضریب بار مرده،  $D$ ، در ترکیب بارهای ۱ تا ۵ و ۷ منظور شوند.

ت) در صورت وجود فشار جانبی خاک و فشار آب زیرزمینی یا مواد انباشته،  $H$ ، اثر آن‌ها را باید به صورت زیر منظور نمود:

ت-۱) اگر اثر این بار در جهت افزودن به اثرات دیگر بارها باشد، اثر بار  $H$  باید با ضریب  $1/6$  در ترکیب بارها منظور شود،

ت-۲) اگر اثر این بار در جهت کاهش اثرات دیگر بارها باشد، در صورت وجود دائمی بار  $H$ ، اثر آن باید با ضریب  $0/9$  در ترکیب بارها منظور شود و در بقیه موارد باید از اثر بار  $H$  صرف‌نظر گردد.

ث) اگر طبق فصل ۶-۶ این مبحث در نظر گرفتن بار سیل برای سازه لازم باشد، علاوه بر ترکیب‌های ارائه شده، باید دو ترکیب بار اضافی با جایگزینی  $1/6W + 2/0F_a$  به جای  $1/6W$  در ترکیب‌های ۴ و ۶ نیز در نظر گرفته شود.

ج) در صورتی که بر طبق فصل ۶-۹ این مبحث در نظر گرفتن بار یخ جوی و بار باد وارده بر یخ بر روی سازه الزامی باشد، ترکیب بارهای زیر در طراحی سازه باید منظور شود:

ج-۱) عبارت ( $R$  یا  $S$  یا  $L_T$ )  $0/5$  در ترکیب پار شماره ۲ باید با عبارت  $0/5S + 0/2D_i$  جایگزین شود.

ج-۲) عبارت ( $R$  یا  $S$  یا  $L_T$ )  $1/6W + 0/5$  در ترکیب بار شماره ۴ باید با عبارت  $D_i + 1/6W_i + 0/5S$  جایگزین شود.

ج-۳) عبارت  $1/6W$  در ترکیب بار شماره ۶ باید با عبارت  $D_i + 1/6W_i$  جایگزین شود.

چ) در مواردی که اثر بارهای خودکرنشی وجود داشته باشد، علاوه بر ترکیب بارهای ارائه شده، دو ترکیب بار زیر نیز باید در نظر گرفته شود:

$$1) \quad 1/2D + 0/5L + 0/5(L_T \text{ یا } S) + 1/2T$$

$$2) \quad 1/2D + 1/6L + 1/6(L_T \text{ یا } S) + T$$

ح) در مواردی که بر طبق ضوابط بند ۶-۱۱-۱۴ این مبحث، کنترل سازه برای زلزله سطح

## مبحث ششم

بهره‌برداری الزامی باشد، مقاومت سازه، اعضا و اجزای آن باید برای ترکیب بار زیر نیز بررسی شود. در این حالت در محاسبه مقاومت طراحی اعضا، ضوابط بند فوق‌الذکر و استاندارد ۲۸۰۰ ایران باید رعایت گردد.

$$D + 0.5L + 0.5(L_T \text{ یا } S) + E_{ser}$$

خ) در ترکیب بار شماره ۳، باید هر دو حالت اثر بار زنده و باد بررسی شده و نامساعدترین حالت در طراحی منظور شود.

## ۳-۳-۲-۶ ترکیب بارها در طراحی به روش تنش مجاز یا مقاومت مجاز

در طراحی به روش‌های تنش مجاز یا مقاومت مجاز، بارهای ذکر شده در این مبحث باید در ترکیب بارهای زیر منظور شود؛ و هرکدام که بیشترین اثر نامطلوب را بر روی ساختمان، شالوده یا اعضا سازه‌ای تولید می‌کنند، باید مدنظر قرار گیرد.

- ۱) D
- ۲) D + L
- ۳) D + (L<sub>T</sub> یا S یا R)
- ۴) D + 0.75L + 0.75(L<sub>T</sub> یا S یا R)
- ۵) D + W
- ۶) D + 0.75L + 0.75W + 0.75(L<sub>T</sub> یا S یا R)
- ۷) D + 0.7E
- ۸) D + 0.75L + 0.75(0.7E) + 0.75S
- ۹) 0.6D + W
- ۱۰) 0.6D + 0.7E

الف) در طراحی سازه‌های پیش‌تنیده، اثر پیش‌تنیدگی باید با ضریب واحد یا ضریب بار مرده در ترکیب بارها وارد شود و هرکدام که اثر نامساعدتری دارند در طراحی لحاظ شود.

ب) در ترکیب بارهای ارائه شده در این مبحث، افزایش تنش مجاز نباید انجام شود.

پ) در مواردی که بار سیال، F، بر سازه وارد می‌شود، اثر این بار باید با ضریب باری همانند ضریب بار مرده، D، در ترکیب بارهای ۱ تا ۸ و ۱۰ منظور شوند.

ت) در صورت وجود فشار جانبی خاک و فشار آب زیرزمینی یا مواد انباشته،  $H$ ، اثر آن‌ها را باید به صورت زیر منظور نمود:

ت-۱) اگر اثر این بار در جهت افزودن به اثرات دیگر بارها باشد، اثر بار  $H$  باید با ضریب  $1/0$  در ترکیب بارها منظور شود.

ت-۲) اگر اثر این بار در جهت کاهش اثرات دیگر بارها باشد، در صورت وجود دائمی بار  $H$ ، اثر آن باید با ضریب  $0/6$  در ترکیب بارها منظور شود و در بقیه موارد باید از اثر بار  $H$  صرف‌نظر گردد.

ث) اگر طبق فصل ۶-۶ این مبحث در نظر گرفتن بار سیل برای سازه لازم باشد، علاوه بر ترکیب‌های ارائه شده فوق، باید ترکیب بارهای اضافی ۵ و ۶ و ۹ را با اضافه کردن  $1/5 F_a$  به عبارت آن‌ها در نظر گرفت.

ج) در صورتی که بر طبق فصل ۶-۹ این مبحث در نظر گرفتن بار یخ جوی و بار باد وارده بر یخ بر روی سازه الزامی باشد، ترکیب بارهای زیر در طراحی سازه باید منظور شوند:

ج-۱) عبارت  $0/7 D_i$  باید به ترکیب بار شماره ۲ اضافه شود.

ج-۲) عبارت ( $R$  یا  $S$  یا  $L_r$ ) در ترکیب بار شماره ۳ باید با عبارت  $0/7 D_i + 1/1 W_i + S$  جایگزین شود.

ج-۳) عبارت  $W$  در ترکیب بار شماره ۹ باید با عبارت  $0/7 D_i + 1/1 W_i$  جایگزین شود.

چ) در مواردی که اثر بارهای خودکرنشی وجود داشته باشد، علاوه بر ترکیب بارهای ارائه شده، دو ترکیب بار زیر نیز باید در نظر گرفته شوند:

$$1) D + T$$

$$2) D + 0/75 [L + (L_r \text{ یا } S) + T]$$

ح) در مواردی که بر طبق ضوابط بند ۶-۱۱-۱۴ این مبحث، کنترل سازه برای زلزله سطح بهره‌برداری الزامی باشد، تلاش‌های ایجاد شده در اعضا و اجزا ساختمان باید برای ترکیب بار زیر نیز بررسی شود. در این حالت تنش یا مقاومت مجاز اعضا می‌تواند بر طبق ضوابط بند فوق‌الذکر و استاندارد ۲۸۰۰ ایران افزایش یابد.

$$D + 0/5 L + 0/5 (L_r \text{ یا } S) + E_{ser}$$

## ۴-۲-۶ ترکیب بارها برای حوادث غیرعادی

### ۴-۲-۶-۱ کاربرد

در صورت درخواست کارفرما یا لزوم آن در دیگر مباحث مقررات ملی ساختمان، باید مقاومت و پایداری سازه برای اطمینان از توانایی سازه در تحمل اثرات بارهای غیرعادی (با احتمال وقوع کم) مانند آتش، انفجار، سقوط اجسام و ضربه وسایل نقلیه بدون ایجاد خرابی بیش از انتظار بررسی شود. رعایت مفاد مبحث ۲۱ مقررات ملی ساختمان در مورد ساختمان‌های مشمول آن مبحث نیز ضروری است.

### ۴-۲-۶-۲ ظرفیت

به منظور کنترل ظرفیت یک سازه یا عضو سازه‌ای به روش ضرائب بار و مقاومت در تحمل اثر یک حادثه غیرعادی، ترکیب بار زیر باید منظور شود:

$$(0.9 \text{ یا } 1/2)D + A_k + 0.5L + 0.3S$$

$A_k$  اثر ناشی از حادثه غیرعادی می‌باشد.

### ۴-۲-۶-۳ ظرفیت باقیمانده

جهت کنترل ظرفیت باقیمانده باربری سازه یا عضو سازه‌ای به روش ضرائب بار و مقاومت بعد از وقوع حادثه خسارت‌زا، اعضاء باربر باید به صورت فرضی حذف شوند، و ظرفیت سازه صدمه دیده تحت اثر ترکیب بار ثقلی زیر ارزیابی گردد:

$$(0.9 \text{ یا } 1/2)D + 0.5L + 0.2(L_r \text{ یا } S \text{ یا } R)$$

اعضاء منتخب باربری که حذف می‌شوند، باید با روشی منطقی توسط مهندس طراح با تجربه مشخص گردد.

### ۴-۲-۶-۴ ملاحظات پایداری

الزامات پایداری کل سازه و هرکدام از اعضاء آن باید با استفاده از روشی که اثرات مرتبه دوم (اثرات P-) را لحاظ می‌کند، مورد ارزیابی واقع شود.

## ۵-۲-۶ ملاحظات بهره برداری

برای حالت‌های بهره برداری موضوع بند ۶-۱-۳-۲، باید ترکیب مناسب بارهای مرده، زنده و سایر بارهای مرتبط با توجه به مباحث طراحی مقررات ملی ساختمان به شرح زیر در نظر گرفته شود.

## ۱-۵-۲-۶ تغییر شکل قائم (افتادگی)

تغییر شکل‌های قائم (افتادگی) اعضای کف‌ها و سقف‌ها تحت ترکیب بارهای زیر نباید از مقادیر مجاز آیین‌نامه‌های طراحی تجاوز نماید. در صورتی که در مباحث طراحی مقررات ملی ساختمان یا سایر آیین‌نامه‌های طراحی مرتبط، استفاده از ضرایب بار کمتر از واحد پیشنهاد شده باشد، می‌توان از آن ضرایب به جای واحد در ترکیب بارها استفاده نمود.

۱) D

۲) L

۳) D + L

۴) D + (L<sub>r</sub> یا ۰/۵ S)

- در طراحی سازه‌های پیش‌تینیده، اثر پیش‌تینیدگی باید مانند اثر بار مرده در ترکیب بارها وارد شود.

- در صورت وجود بار سیال یا فشار مواد انباشته، باید اثرات آن‌ها با ضریب یک در ترکیب بارهای فوق لحاظ گردد.

## ۲-۵-۲-۶ تغییر مکان جانبی نسبی

تغییر مکان جانبی نسبی طبقات قاب‌ها و دیوارها و سایر اعضای قائم ساختمان‌ها تحت ترکیب بارهای زیر نباید از مقادیر مجاز آیین‌نامه‌های طراحی تجاوز نماید.

۱) D + ۰/۵ L + ۰/۵ (L<sub>r</sub> یا S) + W<sub>ser</sub>

۲) D + ۰/۵ L + ۰/۵ (L<sub>r</sub> یا S) + E<sub>ser</sub>

- در صورت وجود بار سیال، فشار جانبی خاک، فشار آب زیرزمینی یا مواد انباشته، باید اثرات آن‌ها با ضریب یک در ترکیب بارهای فوق لحاظ گردد.

## ۳-۵-۲-۶ ارتعاش سازه

کف‌هایی که دارای دهانه‌های بزرگ و فاقد هرگونه تیغه‌بندی یا منابع دیگر استهلاک انرژی هستند، ممکن است در معرض ارتعاشات ناشی از عبور و مرور ساکنان قرار گیرند. برای جلوگیری از این امر لازم است این کف‌ها از سختی کافی بر طبق آیین‌نامه‌های طراحی برخوردار باشند. همچنین آن دسته از تجهیزات مکانیکی موجود در ساختمان‌ها که می‌توانند ارتعاشات نامطلوب در ساختمان ایجاد کنند، باید به صورت مناسب از تکیه‌گاه‌ها جداسازی شوند تا این اثرات به حداقل برسد. سیستم‌های سازه‌ای ساختمان‌های بلند و پوشش‌های سبک و انعطاف‌پذیر ساختمان‌ها باید به گونه‌ای طراحی شوند که ارتعاشات ناشی از باد در آن‌ها موجب سلب آرامش ساکنان نشود. تعریف ساختمان بلند در بند ۶-۱۰-۱-۴ و ضوابط مربوطه در پیوست ۶-۴ این مبحث ارائه شده است.

## ۴-۵-۲-۶ تغییر مکان ناشی از بارهای خودکرنشی

تغییر مکان‌های ناشی از بارهای خودکرنشی در سازه تحت ترکیب بارهای زیر نباید بهره‌برداری مناسب از ساختمان را مختل نماید.

$$۱) D + T$$

$$۲) D + ۰.۷۵[L + (L_T \text{ یا } S) + T]$$

## ۳-۶ بار مرده

### ۱-۳-۶ کلیات

بارهای مرده عبارتند از وزن اجزای دائمی ساختمان‌ها مانند: تیر و ستون‌ها، دیوارها، کفها، بام، سقف، راه‌پله، نازک‌کاری، پوشش‌ها و دیگر بخش‌های سهیم در اجزاء سازه‌ای و معماری. همچنین وزن تأسیسات و تجهیزات ثابت شامل وزن جراثقال ثابت نیز در ردیف این بارها محسوب می‌شود.

### ۲-۳-۶ وزن اجزای ساختمان و مصالح مصرفی

در محاسبه بارهای مرده، باید وزن واقعی مصالح مصرفی و اجزای ساختمان مورد استفاده قرار گیرد. برای انجام محاسبه، در صورت عدم وجود اطلاعات معتبر، جرم واحد حجم یا جرم واحد سطح اجزای ساختمانی، باید به شرح مندرج در جداول ارائه‌شده در پیوست شماره ۲-۶ در نظر گرفته شوند.

### ۳-۳-۶ وزن تیغه‌ها و دیوارها

کلیه تیغه‌ها و دیوارها با وزن هر مترمربع سطح بیش از یک کیلونیوتن بر مترمربع به عنوان بار مرده در محاسبات منظور می‌شوند. در صورتی که هر مترمربع تیغه یا دیوار بین ۱ تا ۲ کیلونیوتن بر مترمربع باشد، بار معادل تیغه را می‌توان به صورت بارگسترده یکنواخت بر مساحت کف اعمال نمود. وزن معادل بار مرده تیغه‌ها که بر مساحت هر فضا اعمال می‌شود از تقسیم وزن کل تیغه‌ها بر مساحت فضای موردنظر به دست می‌آید. اما در هر صورت نباید کمتر از یک کیلو نیوتون بر مترمربع منظور شود. چنانچه وزن تیغه با دیوار بیشتر از ۲ کیلونیوتون بر مترمربع باشد لازم است بار مرده تیغه یا دیوار در محل واقعی خود اعمال شود. وزن سایر جداکننده‌های سبک مطابق ضوابط بند ۲-۲-۵-۶ در محاسبات منظور می‌شود.

### ۶-۳-۴ وزن تأسیسات و تجهیزات ثابت

وزن تأسیسات و تجهیزات ثابت از قبیل لوله‌های شبکه آب و فاضلاب، تجهیزات برقی، گرمایشی، تجهیزات تهویه‌ای و سیستم تهویه مطبوع باید به نحو مناسبی برآورد شده و در محاسبه بارهای مرده منظور شود. چنانچه احتمال اضافه‌شدن این نوع تجهیزات در آینده وجود داشته باشد وزن آنها نیز باید در نظر گرفته شود.



## ۴-۶ بارهای خاک و فشار هیدرواستاتیکی

### ۱-۴-۶ کلیات

موارد مطرح شده در این فصل به عنوان حداقل ضوابط جهت محاسبه بارهای خاک و فشار هیدرواستاتیکی است که باید هماهنگ با کلیه موارد بیان شده در مبحث هفتم مقررات ملی ساختمان رعایت شود.

### ۲-۴-۶ فشار جانبی

۱-۲-۴-۶ نیروی ناشی از فشار خاک یا فشار هیدرواستاتیکی باید بر روی دیوارهای زیرزمین‌ها و سایر سازه‌های مشابه که در پشت اجزاء آنها خاک قرار دارد، منظور گردد. فشار خاک باید با توجه به مشخصات مکانیکی آن و ضوابط مبحث هفتم مقررات ملی ساختمان تعیین گردد. این فشار در هر حالت نباید کمتر از فشار مایع معادل با وزن مخصوص ۵ کیلونیوتن بر مترمکعب در نظر گرفته شود.

۲-۲-۴-۶ چنانچه خاک مجاور دیوار در معرض سربارهای ثابت یا متحرک (ماشین‌آلات درکارخانه‌ها، ترافیک و ...) قرار گیرد، اثر این سربارها باید در محاسبه فشار خاک بر روی دیوار منظور گردد.

۳-۲-۴-۶ چنانچه سطح آب زیرزمینی بالا باشد، اثرات فشار هیدرواستاتیکی باید در محاسبات فشار جانبی منظور شوند.

## مبحث ششم

۴-۲-۴-۶ چنانچه در مطالعات ژئوتکنیکی به وجود خاک منبسط‌شونده در محل اشاره شده باشد، فشار جانبی باید بر اساس نتایج حاصل از آن مطالعات افزایش داده شود.

۵-۲-۴-۶ اثرات فشارهای جانبی خاک، ناشی از حرکت زمین در زمان زلزله باید با روش‌های مناسبی که در مبحث هفتم مقررات ملی ساختمان تعریف شده است، تعیین شده و در ترکیبات مربوط به بارگذاری زلزله منظور شود.

۶-۲-۴-۶ در مواردی که دیوارهای زیرزمین مجاور خاک بوده و با سیستم سازه‌ای باربر قائم و افقی ساختمان (تیرها - ستون‌ها- دیافراگم‌ها- دیوارهای برشی و ...) یکپارچه کار می‌کنند، به اثرات تغییر میزان فشار خاک بر طبق الزامات مبحث هفتم مقررات ملی ساختمان باید توجه شود.

### ۳-۴-۶ زیر فشار وارد بر کف و شالوده

در طراحی کف زیرزمین و دیگر اجزاء مشابه تقریباً افقی که پایین‌تر از سطح زمین قرار دارند، اثر زیر فشار آب زیرزمینی، در صورت وجود، باید به صورت فشار هیدرواستاتیکی بر تمام کف در نظر گرفته شود. بارهای هیدرواستاتیکی باید تا زیر سطح شالوده ساختمان محاسبه شوند. هرگونه بار به سمت بالای دیگر نیز باید در طراحی منظور شود.

در صورت وجود خاک منبسط‌شونده در زیر شالوده یا تاوه بر روی زمین، شالوده، تاوه و دیگر اجزاء باید برای تحمل حرکات به سمت بالا طراحی شده یا در برابر بارهای به سمت بالا ناشی از خاک منبسط‌شونده مقاومت کنند؛ یا خاک منبسط‌شونده برداشته شده، یا در زیر و اطراف سازه به خوبی تثبیت گردد.

### ۴-۴-۶ ضرایب اطمینان در مقابل لغزش، واژگونی و برکنش

در طراحی دیوارهای حائل و شالوده آن‌ها و همچنین کف‌های تحت اثر زیر فشار باید ضرایب اطمینان در مقابل لغزش، واژگونی و برکنش مطابق ضوابط مبحث هفتم مقررات ملی ساختمان در نظر گرفته شود.

## ۵-۶ بار زنده

### ۱-۵-۶ تعاریف

**بار زنده:** باری غیردائمی است که در حین بهره‌برداری از ساختمان یا سایر سازه‌ها به آن‌ها وارد شود. بار زنده شامل بارهای حین ساخت نمی‌شود.

**بار زنده بام:** باری غیردائمی است بر روی بام که در حین بهره‌برداری یا انجام تعمیرات به آن وارد شده یا توسط اشیاء متحرکی چون گلدان و لوازم دیگر که ارتباطی با استفاده از ساختمان در طول عمر بهره‌برداری آن ندارند، به آن اعمال شود. این بار شامل بارهای حین ساخت یا بارهای محیطی مانند برف و باران نمی‌شود.

**بار حین ساخت:** باری است که در ضمن انجام عملیات ساختمانی به طور موقت به ساختمان وارد می‌شود. مقدار این بار باید هماهنگ با فرایند اجرای ساختمان به طور مناسبی در طراحی و اجرا مورد نظر قرار گیرد.

**سیستم جان‌پناه:** سیستمی از قطعات شامل مانع، مهارها و ادوات اتصال به سیستم سازه‌ای است که در نزدیکی لبه‌های پرتگاه‌ها با هدف به حداقل رساندن امکان سقوط افراد یا تجهیزات یا مصالح از آن نقاط به کار می‌رود.

**سیستم جان‌پناه پارکینگ:** سیستمی از قطعات، شامل موانع، مهارها و ادوات اتصال به سیستم سازه‌ای است که مانع از حرکت وسائل نقلیه به سمت لبه‌های بدون حفاظ پارکینگ یا برخورد آن به دیواره‌های پارکینگ یا راه عبور وسایل نقلیه می‌شوند.

**سیستم میله دستگیره:** یک میله به همراه مهارهای مربوطه و ادوات اتصال آن به سیستم سازه‌ای که برای تحمل بار یا وزن، در مکان‌هایی مانند توالت، دوش و وان به کار می‌رود.

**سیستم نرده:** نرده‌ای که برای حفظ تعادل یا طی مسیر با دست مورد استفاده قرار گرفته و شامل مهارها و اتصالات آن به سیستم سازه‌ای می‌باشد.

**فضابند:** سازه واره ایست که به طور کامل یا موضعی خودایستا بوده و دیوار و سقفی برای جلوگیری از ورود حشرات، نور آفتاب یا جریان باد داشته باشد. جنس دیوار و سقف می‌تواند ورق‌های شفاف پلاستیکی یا پلی‌کربنات، آلومینیوم، پلاستیک یا توری باشد که فضایی مثل استخر، تأسیسات و تولیدات کشاورزی (گلخانه) یا محوطه برگزاری مراسم را از محیط اطراف جدا می‌کند.

**نردبان ثابت:** نردبانی که بطور دائمی به یک سازه، ساختمان یا تجهیزات متصل شده باشد.

## ۶-۵-۲ بار زنده گسترده یکنواخت کف‌ها و بام‌ها

### ۶-۵-۲-۱ بار زنده طراحی

بار زنده‌ای که در طراحی ساختمان‌ها و سایر سازه‌ها به کار می‌رود، باید بیشترین بار مورد انتظار برای کاربری موردنظر بوده و در هیچ حالتی از حداقل بار زنده گسترده یکنواخت،  $L_0$ ، داده شده در جدول ۶-۵-۱ با در نظر گرفتن میزان کاهش‌های مجاز کمتر نباشد.

### ۶-۵-۲-۲ ضوابط مربوط به جداکننده‌ها

در ساختمان‌های اداری یا سایر ساختمان‌هایی که در آن‌ها احتمال استفاده از جداکننده‌های داخلی با وزن هر مترمربع ۱ کیلونیوتون بر مترمربع، با یا بدون جابجایی موقعیت آن‌ها وجود دارد، باید وزن آن‌ها بدون توجه به اینکه در نقشه‌ها نشان داده شده یا نشده باشند، منظور گردند.

در ساختمان‌هایی که جداکننده‌های سبک، نظیر دیوارهای ساندویچی و ورق گچی با وزن هر مترمربع سطح کمتر از ۰/۴ کیلونیوتون بر مترمربع دیوار به کار برده می‌شوند، بار گسترده معادل وارد بر کف را باید حداقل ۰/۵ کیلونیوتون بر مترمربع در نظر گرفت. در سایر موارد، بار گسترده

معادل وزن جداکننده‌ها و تیغه‌ها برکف را نباید کمتر از ۱ کیلونیوتن بر مترمربع منظور نمود. بار گسترده معادل جداکننده‌ها در محاسبات جزو بار زنده محسوب می‌گردند اما در تعیین نیروی زلزله این بارها باید در محاسبه وزن مؤثر لرزه‌ای به بارمرده اضافه شوند.

استثناء: اگر حداقل بار زنده،  $L_0$ ، از ۴ کیلونیوتن بر مترمربع بیشتر باشد، نیازی به در نظر گرفتن بار زنده جدا کننده‌ها نیست.

#### ۳-۲-۵-۶ نامناسب‌ترین وضع بارگذاری

در تیرهای یکسره و در قاب‌های نامعین در مواردی که مقدار بار زنده بیشتر از ۴ کیلونیوتن بر مترمربع یا بیشتر از یک‌ونیم برابر بار مرده است، موقعیت قرارگیری بار زنده در دهانه‌های مختلف باید طوری انتخاب شود که بیشترین اثر مورد نظر را در عضو سازه‌ای ایجاد نماید. برای این منظور کافی است علاوه بر حالت قرار دادن بار زنده در تمام دهانه‌ها، حالت‌های بارگذاری زیر نیز در نظر گرفته شوند:

الف- قرار دادن بار زنده در دو دهانه مجاور هم

ب- قرار دادن بار زنده در دهانه‌های یک در میان

#### ۳-۵-۶ بار زنده متمرکز کفها و بامها

کفها، بامها و سایر سطوح مشابه باید به نوعی طراحی شوند که بتوانند جِدا از بارهای زنده گسترده یکنواخت، طبق مفاد بخش ۲-۵-۶، بارهای متمرکز داده شده در جدول ۱-۵-۶ را نیز چنانچه منجر به آثار بزرگتری شوند به نحوی ایمن تحمل نمایند. در صورت مشخص نبودن ابعاد بار متمرکز، بار وارده باید به صورت یکنواخت بر روی سطحی به ابعاد  $750 \times 750$  میلی‌متر توزیع شده و محل آن طوری در نظر گرفته شود که بیشترین اثر ناشی از بارگذاری را در اعضا ایجاد نماید.

#### ۴-۵-۶ بار زنده مشخص نشده کفها

بار زنده کاربری‌ها و فضاهایی که در این فصل نام برده نشده‌اند یا در مواردی که کاربری بخشی از ساختمان با موارد مندرج در جدول شماره ۱-۵-۶ تطابق نداشته باشد، با در نظر گرفتن نکات زیر

تعیین می‌شود. در هر حال مقدار این بار نباید کمتر از  $1/5$  کیلونیوتن بر مترمربع در نظر گرفته شود:

الف) وزن افرادی که احتمالاً در آنجا تجمع خواهند نمود.

ب) وزن تجهیزات و دستگاه‌هایی که احتمالاً در آنجا قرار خواهند گرفت.

پ) وزن موادی که احتمالاً در آنجا انبار خواهد شد.

ت) استفاده از ضوابط آیین‌نامه‌های معتبر

### ۶-۵-۵ کاهش بارهای زنده طبقات

مقادیر حداقل بارهای زنده گسترده ( $L_0$ ) طبقات راکه در جدول ۶-۵-۱ داده شده، می‌توان بر طبق ملاحظات بندهای ۶-۵-۵-۱ الی ۶-۵-۵-۵ برای محاسبه بار زنده طراحی ( $L$ ) کاهش داد. ضوابط مربوط به کاهش بار زنده بام‌ها در بند ۶-۵-۶ ارائه شده است.

### ۶-۵-۵-۱ کاهش در بارهای زنده گسترده یکنواخت

بار زنده گسترده اعضایی راکه برای آنها، مقدار  $K_{LL} A_T$  برابر با  $37$  مترمربع یا بیشتر باشد، می‌توان با در نظر گرفتن محدودیت‌های بندهای ۶-۵-۵-۲ تا ۶-۵-۵-۵، طبق رابطه (۶-۵-۱) کاهش داد:

$$L = L_0 \left[ 0.75 + \frac{4/57}{\sqrt{K_{LL} A_T}} \right] \quad (6-5-1)$$

که در آن:

$L$ : بار زنده طراحی کاهش‌یافته در هر مترمربع، وارد شده بر عضو

$L_0$ : حداقل بار زنده گسترده یکنواخت در هر مترمربع، وارد شده بر عضو (از جدول ۶-۵-۱)

$K_{LL}$ : ضریب موقعیت عضو (از جدول ۶-۵-۲)

$A_T$ : سطح بارگیر (مترمربع)

$L$  برای اعضایی که بار یک طبقه را تحمل می‌کنند نباید از  $0.5 L_0$  و برای اعضایی که بار دو طبقه یا بیشتر را تحمل می‌کنند از  $0.4 L_0$  کمتر باشد.

۶-۵-۵-۲ بارهای زنده سنگین

کاهش بارهای زنده دارای مقدار بیش از ۵ کیلونیوتن بر مترمربع مجاز نمی‌باشد.

استثناء: کاهش بارهای زنده اعضائی که بار دو طبقه یا بیشتر را تحمل می‌کنند، به میزان ۲۰٪ مجاز می‌باشد.

۶-۵-۵-۳ محل عبور یا پارک خودروهای سواری

کاهش بارهای زنده محل عبور یا پارک خودروهای سواری مجاز نمی‌باشد.

استثناء: کاهش بارهای زنده اعضائی که بار ۲ طبقه یا بیشتر را تحمل می‌کنند، به میزان ۲۰٪ مجاز می‌باشد.

۶-۵-۵-۴ محل اجتماع و ازدحام

کاهش بار زنده محل‌های اجتماع و ازدحام مجاز نمی‌باشد.

۶-۵-۵-۵ محدودیت‌های مربوط به دال‌های یکطرفه

حداکثر سطح بارگیر  $A_T$  برای دال‌های یک‌طرفه برابر حاصل ضرب دهانه دال در عرضی برابر با ۱/۵ برابر دهانه دال (در جهت عمود بر آن) می‌باشد.

۶-۵-۶ کاهش بارهای زنده بام

حداقل بار زنده گسترده یکنواخت بام،  $L_0$ ، در جدول ۶-۵-۱ را می‌توان برای محاسبه بار زنده طراحی بام ( $L_r$ ) طبق ضوابط بندهای ۶-۵-۱ و ۶-۵-۲ کاهش داد.

۶-۵-۶-۱ بام‌های تخت، شیب دار و قوسی

بار زنده بام‌های معمولی تخت، شیب‌دار و قوسی و سایبان‌ها را می‌توان با استفاده از رابطه ۶-۵-۲ کاهش داد. در سازه‌هایی مانند گلخانه نیز که در آن از داربست‌های مخصوص عبور کارگران و حمل مصالح در زمان نگهداری و تعمیر استفاده می‌شود، مقادیر بار زنده بام نباید کمتر از مقدار داده‌شده

توسط رابطه ۲-۵-۶ باشد.

$$L_r = L_0 R_1 R_2 \quad 0.6 \text{ kN/m}^2 \leq L_r \leq 1.5 \text{ kN/m}^2 \quad (2-5-6)$$

که در این رابطه:

$L_r$ : بار زنده طراحی کاهش یافته بام در هر مترمربع تصویر افقی سطح نگهداری شده توسط عضو  
 $L_0$ : حداقل بار زنده گسترده یکنواخت کاهش نیافته بام در هر مترمربع تصویر افقی سطح نگهداری  
 شده توسط عضو (جدول ۱-۵-۶)

ضرایب کاهش  $R_1$  و  $R_2$  مطابق روابط زیر تعیین می‌شوند:

$$R_1 = \begin{cases} 1 & \text{برای } A_T \leq 18 \text{ m}^2 \\ 1/2 - 0.111 A_T & \text{برای } 18 \text{ m}^2 < A_T \leq 54 \text{ m}^2 \\ 0.16 & \text{برای } A_T > 54 \text{ m}^2 \end{cases} \quad (3-5-6)$$

که در آن  $A_T$  سطح بارگیر عضو (بر حسب مترمربع) می‌باشد.

ضریب  $R_2$  از رابطه ۴-۵-۶ محاسبه می‌شود.

$$R_2 = \begin{cases} 1 & \text{برای } S \leq 33 \\ 1/2 - 0.006 S & \text{برای } 33 < S < 100 \\ 0.16 & \text{برای } S \geq 100 \end{cases} \quad (4-5-6)$$

که در آن، برای بام‌های شیب‌دار،  $S$  شیب سقف (به درصد)، و در بام‌های قوسی و گنبدی،  $S$  معادل ۲۶۷ برابر نسبت ارتفاع به طول دهانه قوس است.

#### ۲-۶-۵-۶ بام‌های دارای کاربری ویژه

برای بام‌هایی که محل اجتماع و ازدحام نبوده و دارای کاربری‌های خاصی چون باغ بام و غیره می‌باشند، می‌توان بارهای زنده یکنواخت آن‌ها را طبق ضوابط بخش ۵-۵-۶ کاهش داد.



### ۶-۵-۷ بارهای وارد بر سیستم‌های جان‌پناه پارکینگ، سیستم میله دستگیره، سیستم جان‌پناه، سیستم نرده و نردبان ثابت

#### ۶-۵-۷-۱ بار وارد بر سیستم‌های نرده و جان‌پناه

سیستم نرده یا جان‌پناه باید طوری طراحی شود که یک بار متمرکز ۱ کیلونیوتن وارد بر هر نقطه و در هر امتداد از آن را به نحوی که سبب ایجاد حداکثر اثر بار بر روی اجزاء سازه‌ای مربوط شود، تحمل کرده و آن را توسط تکیه‌گاه‌های خود به سازه منتقل نماید. همچنین نرده یا جان‌پناه باید طوری طراحی شود که یک بار گسترده ۰/۷۵ کیلونیوتن بر مترطول را در هر امتدادی در راستای نرده یا جان‌پناه تحمل کند. این بار لازم نیست که به صورت همزمان با بار متمرکز فوق در نظر گرفته شود. در سیستم‌های نرده و جان‌پناه که در محل‌های ازدحام و اجتماع قرار می‌گیرند بار گسترده خطی فوق باید به ۲/۵ کیلونیوتن بر مترطول افزایش یابد.

میله‌های میانی نرده‌ها و قطعات پرکننده میان آن‌ها باید برای تحمل یک بار افقی ۰/۲۵ کیلونیوتن به صورت عمود بر روی سطحی به ابعاد حداکثر ۳۰۰×۳۰۰ میلی متر (با احتساب فضای خالی بین میله‌های نرده) به نحوی که سبب ایجاد حداکثر اثرات ناشی از آن بارگذاری گردد، طراحی شوند. عکس‌العمل‌های ناشی از این بارگذاری لازم نیست به سایر بارهای مذکور در این بند اضافه گردد.

#### ۶-۵-۷-۲ بار وارد به میله دستگیره

میله دستگیره باید به نحوی طراحی شود که یک بار متمرکز ۱/۲ کیلونیوتن وارد بر هر نقطه و در هر امتدادی از آن، به نحوی که حداکثر اثرات ناشی از بار را ایجاد کند، تحمل نماید.

#### ۶-۵-۷-۳ بار وارد به سیستم جان‌پناه پارکینگ

سیستم جان‌پناه پارکینگ و اتصالات آن به سازه اصلی، در محل پارک خودروهای سواری باید برای یک بار متمرکز ۳۰ کیلونیوتن که به صورتی افقی و در هر امتدادی به سیستم جان‌پناه پارکینگ وارد شود، طراحی گردد. در طراحی این سیستم، بار متمرکز فوق باید روی سطحی کوچکتر یا مساوی با ۳۰۰×۳۰۰ میلی‌متر و در ارتفاعی بین ۴۵۰ تا ۷۰۰ میلی‌متر از کف پارکینگ یا شیب‌راهه، به نحوی که بیشترین اثر را ایجاد کند، وارد شود. این بار لازم نیست به صورت همزمان با هر کدام از بارهای گفته شده برای سیستم‌های نرده یا جان‌پناه در بند ۶-۵-۷-۱، اعمال شود.

## مبحث ششم

سیستم جان‌پناه پارکینگ اتوبوس‌ها و کامیون‌ها باید طبق آیین‌نامه بارگذاری پل‌ها، نشریه شماره ۱۳۹ دفتر امور فنی و تدوین معیارها، سازمان مدیریت و برنامه‌ریزی کشور طراحی شود.

### ۴-۷-۵-۶ بار وارد بر نردبان ثابت

حداقل بار زنده روی نردبان ثابت برابر با یک بار متمرکز  $1/35$  کیلونیوتن است که باید در هر نقطه‌ای و هر امتدادی که بیشترین اثر بار را بر روی عضو مورد نظر ایجاد کند، وارد گردد. این بار باید در هر سه متر از طول نردبان اعمال شود. موقعی که انتهای بالایی پایه‌های نردبان ثابت از سقف طبقه یا محل اتکا بالاتر قرار گیرد، بخش امتداد یافته هر پایه باید بتواند بار زنده متمرکز  $0/45$  کیلونیوتن در هر امتدادی و در هر ارتفاعی تا بالای پایه را تحمل کند.

### ۸-۵-۶ بارهای ضربه‌ای

در بارهای زنده مشخص شده در بخش‌های ۲-۵-۶ الی ۴-۵-۶ اثرات ناشی از ضربه، در حد متعارف، منظور شده است. در طراحی اجزای سازه‌هایی که در آن‌ها شرایط ارتعاش و ضربه به طور غیرمتعارف موجود است، باید ملاحظات لازم در نظر گرفته شود. در صورت عدم انجام تحلیل‌های دینامیکی، برای سازه‌های عنوان شده در بندهای ۱-۸-۵-۶ الی ۳-۸-۵-۶ بارها باید با ضرایب ضربه تعیین شده به شرح زیر افزایش داده شوند.

۱-۸-۵-۶ آویزهای کششی نگهدارنده کف‌ها و بالکن‌ها: بار زنده باید در ضریب  $1/33$  ضرب شود.

۲-۸-۵-۶ سازه‌های نگهدارنده ماشین‌آلات: وزن ماشین، ملحقات و بارهای متحرک آن‌ها باید در ضرایب مشخص شده در زیر ضرب شوند. در صورت تعیین ضریب ضربه بزرگتر توسط شرکت‌های سازنده، باید از آن ضریب برای افزایش بار استفاده شود.

الف- ماشین‌آلاتی که دارای محور دورانی می‌باشند: ضریب  $1/2$

ب- ماشین‌آلاتی که دارای حرکت رفت و برگشتی می‌باشند: ضریب  $1/5$

۳-۸-۵-۶ سازه‌های نگهدارنده آسانسورها: وزن اتاقک، ماشین‌آلات، وزنه تعادل و بار زنده ناشی از وزن مسافران و وسایل باید در ضریب ۲ ضرب شود، مگر آنکه بارهای اسمی ارائه شده توسط سازنده در ضریبی بیشتر از مقدار ضرب شده باشد.

### ۹-۵-۶ بارهای جراثقال

بار زنده جراثقال به بار بهره‌برداری آن بستگی دارد. در جراثقال‌های پل‌دار و جراثقال‌های تک ریلی، بارهای طراحی تیرهای زیرسری به همراه اتصالات و نشیمن‌گاه‌های آنها باید در برگیرنده حداکثر بار چرخ پل جراثقال، ضربه قائم و بارهای جانبی و طولی ناشی از حرکت جراثقال باشند.

### ۱-۹-۵-۶ حداکثر بار چرخ جراثقال

حداکثر بار چرخ در جراثقال‌های پل‌دار شامل، بار ناشی از وزن پل به علاوه مجموع بار بهره‌برداری جراثقال و وزن ارابه، در موقعیتی از قرارگیری ارابه بر روی زیرسری که بیشترین اثر را در آن ایجاد نماید، می‌باشد.

### ۲-۹-۵-۶ نیروی ضربه قائم

برای در نظر گرفتن اثر ضربه قائم یا نیروی ارتعاشی ایجادشده، حداکثر بار چرخ جراثقال باید مطابق با درصدهای زیر افزایش یابد:

جراثقال‌های تک ریلی موتوردار	۲۵ درصد
جراثقال‌های پل‌دار موتوری کابین دار یا دارای کنترل از راه دور	۲۵ درصد
جراثقال‌های پل‌دار موتوری با کنترل آویزی	۱۰ درصد
جراثقال‌های پل‌دار یا تک ریلی بدون موتور با ارابه و بالابر دستی	۰ درصد

### ۳-۹-۵-۶ بار جانبی

بار جانبی تیر زیرسری جراثقال دارای ارابه‌های برقی باید برابر ۲۰ درصد مجموع بار ضریب‌دار جراثقال و وزن ارابه و بالابر در نظر گرفته شود. این بار به صورت افقی و در امتداد عمود بر محور تیر زیرسری (به سمت تیر زیرسری یا در خلاف آن) و در سطح تماس چرخ با تیر زیرسری در نظر گرفته شده و با توجه به جزییات سیستم حرکتی چرخ‌ها و به نسبت سختی جانبی تیرهای زیرسری طرفین و سازه نگهدارنده آنها توزیع می‌شود.

مبحث ششم

۴-۹-۵-۶ نیروی طولی

نیروی طولی وارد بر تیر زیرسری جراثقال به جز جراثقال پل دار با چرخ دنده دستی باید برابر ۱۰ درصد حداکثر بار چرخ جراثقال محاسبه شود. بار طولی باید به صورت افقی، در امتداد محور تیر زیرسری و در هر یک از جهات در سطح تماس چرخ با تیر زیرسری اثر داده شود.

جدول ۶-۵-۱ حداقل بارهای زنده گسترده یکنواخت L0 و بار زنده متمرکز کفها

ردیف	نوع کاربری	بار گسترده کیلونیوتن بر مترمربع	بار متمرکز کیلونیوتن
۱	بامها		
۱-۱	بام معمولی تخت، شیب دار و قوسی	۱٫۵ <sup>(۱)</sup>	۱٫۳
۲-۱	بام با پوشش سبک	۰٫۵	۱٫۳
۳-۱	بام باغ (بام دارای باغچه و گلخانه)	۵	—
۴-۱	بام از نوع پوشش پارچه‌ای با سازه اسکلتی	۰٫۲۵ (غیرقابل کاهش)	۱٫۳
۵-۱	بام با امکان تجمع و ازدحام	بسته به نوع کاربری	—
۶-۱	قاب نگهدارنده فضا بند	۰٫۲۵ (غیرقابل کاهش، فقط به اعضای قابها وارد می‌شود)	۱

ادامه جدول ۶-۵-۱ حداقل بارهای زنده گسترده یکنواخت  $L_0$  و بار زنده متمرکز کفها

بار متمرکز کیلونیوتن	بار گسترده کیلونیوتن بر مترمربع	نوع کاربری	ردیف
—	—	سالن‌ها و محل‌های تجمع و ازدحام در انواع ساختمان‌ها	۲
—	۳ <sup>(۳)</sup>	سالن‌های عمومی و محل‌های تجمع دارای صندلی‌های ثابت (چسبیده به کف)	۱-۲
—	۵ <sup>(۳)</sup>	سالن‌های عمومی و محل‌های تجمع فاقد صندلی‌های ثابت	۲-۲
—	۵ <sup>(۳)</sup>	سالن غذاخوری و رستوران	۳-۲
—	۵ <sup>(۳)</sup>	سینما و تئاتر	۴-۲
—	۷٫۵ <sup>(۳)</sup>	صحنه سینما و تئاتر	۵-۲
—	۷٫۵ <sup>(۳)</sup>	سالن اجرای مراسم گروهی، اجرای سرود و ...	۶-۲
—	۶ <sup>(۳)</sup>	شبستان مساجد و تکایا	۷-۲
—	۵ <sup>(۳)</sup>	سالن انتظار و ملاقات	۸-۲
—	۶ <sup>(۳)</sup>	پایانه مسافربری	۹-۲
—	—	راهروها، راه‌پله‌ها <sup>(۴)</sup> و بالکن‌ها در انواع ساختمان‌ها	۳
—	۵	راهرو در معرض تجمع و ازدحام واقع در طبقه همکف (ورودی)	۱-۳
—	مطابق بار زنده اتاق‌های مجاور	راهرو در معرض تجمع و ازدحام واقع در سایر طبقات	۲-۳
۱٫۳ <sup>(۱۴)</sup>	۵ (۴)	راه‌پله و راهرو منتهی به درب‌های خروجی	۳-۳
۱٫۳	۵	راه‌پله اضطراری	۴-۳
۱٫۳	۲	راهرو دسترسی برای امور تعمیر و نگهداری تأسیسات	۵-۳
—	۱/۵ برابر بار زنده کف اتاق متصل به آن. ( لازم نیست بیش از ۵ کیلونیوتن بر مترمربع در نظر گرفته شود.)	بالکن	۶-۳

## مبحث ششم

ادامه جدول ۶-۵-۱ حداقل بارهای زنده گسترده یکنواخت  $L_0$  و بار زنده متمرکز کفها

ردیف	نوع کاربری	بار گسترده کیلونیوتن بر مترمربع	بار متمرکز کیلونیوتن
۴ ۱-۴	ساختمان‌ها و مجتمع‌های مسکونی اتاق‌ها و سایر فضاهای خصوصی شامل (سرویس‌ها- انبار- راهروها)	۲	—
۵ ۱-۵	هتل‌ها- فروشگاه‌ها اتاق‌ها و سایر فضاهای خصوصی هتل‌ها، مهمانسراها و خوابگاه‌ها	۲	—
۲-۵	فروشگاه کوچک و خرده‌فروشی- طبقه همکف (ورودی)	۵	۴/۵
۳-۵	فروشگاه کوچک و خرده‌فروشی- کف سایر طبقات	۳/۵	۴/۵
۴-۵	فروشگاه عمده‌فروشی- همه طبقات	۶ <sup>(۳)</sup> (۱۵)	۴/۵
۶ ۱-۶	ساختمان‌های آموزشی- فرهنگی و کتابخانه‌ها کلاس درس، آزمایشگاه‌های سبک	۲/۵	۴/۵
۲-۶	اتاق مطالعه	۳	۴/۵
۳-۶	مخزن کتاب یا اتاق بایگانی با قفسه‌های ثابت	۲/۵ به ازای هر متر ارتفاع، حداقل ۷/۵	۴/۵
۴-۶	مخزن کتاب یا محل بایگانی با قفسه‌های متحرک	۴ به ازای هر متر ارتفاع، حداقل ۱۰	۷
۵-۶	راهروهای طبقه همکف (ورودی)	۵	۴/۵
۶-۶	راهروهای سایر طبقات	۴	۴/۵
۷ ۱-۷	ساختمان‌های اداری دفتر کار معمولی	۲/۵	۹
۲-۷	سالن انتظار و ملاقات- راهرو طبقه همکف (ورودی)	۴/۵	۹
۳-۷	راهرو سایر طبقات	۳/۵	۹
۸ ۱-۸	ساختمان‌های صنعتی کارگاه‌های صنعتی سبک	۶ <sup>(۲)</sup> (۳) (۶)	۹
۲-۸	کارگاه‌های صنعتی متوسط	۱۰ <sup>(۲)</sup> (۳) (۶)	۱۱
۳-۸	کارگاه‌های صنعتی سنگین	۱۲ <sup>(۲)</sup> (۳) (۶)	۱۴
۹ ۱-۹	ورزشگاه‌ها و تأسیسات تفریحی سالن ورزشی سبک مانند تنیس روی میز- بلیارد و ...	۳/۵ <sup>(۳)</sup>	—
۲-۹	سالن ورزشی و تمرینات بدنی	۵ <sup>(۳)</sup>	—
۳-۹	ورزشگاه دارای صندلی ثابت	۵ <sup>(۳)</sup> (۵)	—
۴-۹	ورزشگاه فاقد صندلی ثابت یا دارای نیمکت	۶ <sup>(۳)</sup>	—

ادامه جدول ۵-۶-۱ حداقل بارهای زنده گسترده یکنواخت  $L_0$  و بار زنده متمرکز کفها

بار متمرکز کیلونیوتن	بار گسترده کیلونیوتن بر مترمربع	نوع کاربری	ردیف
		بیمارستانها و مراکز درمانی	۱۰
۴/۵	۲	اتاق بیمار	۱-۱۰
۴/۵	۳	اتاق عمل، آزمایشگاهها	۲-۱۰
۴/۵	۵	راهرو طبقه همکف	۳-۱۰
۴/۵	۴	راهرو سایر طبقات	۴-۱۰
		محل های عبور و پارک خودروها	۱۱
۱۵ <sup>(۷)</sup>	۳ <sup>(۷)</sup> (۳) (۲)	محل عبور و پارک خودروهایی با وزن حداکثر تا ۴۰ کیلونیوتن	۱-۱۱
۳۰ <sup>(۷)</sup>	۶ <sup>(۸)</sup> (۷) (۳) (۲)	محل عبور و پارک خودروهایی با وزن ۴۰ تا ۹۰ کیلونیوتن	۲-۱۱
— <sup>(۸)</sup>	— <sup>(۸)</sup>	معابر و بخش هایی از محوطه با امکان عبور کامیون	۳-۱۱
		سایر موارد	۱۲
—	۶ <sup>(۹)</sup>	آشپزخانه صنعتی و رختشوی خانهها	۱-۱۲
۱/۳ (برروی سطحی برابر با ۵۰×۵۰ میلی متر وارد شود)	۳/۶	اتاق آسانسور	۲-۱۲
—	۵ <sup>(۹)</sup>	اتاق هواساز- پمپ و نظایر آن	۳-۱۲
—	۱	انبار سبک در فضای داخل سقف کاذب	۴-۱۲
—	— <sup>(۱۰)</sup> (۲)	انبارها	۵-۱۲
—	۵ به ازای هر متر ارتفاع مفید، حداقل ۱۵	سردخانهها	۶-۱۲
۹	۵	کف کاذب برای اتاق های کامپیوتر	۷-۱۲
۹	۲/۵	کف کاذب در فضاهای اداری	۸-۱۲
—	۳ <sup>(۱۱)</sup> و (۱۲) و (۱۳)	محل فرود بالگرد	۹-۱۲
—	۸/۵ <sup>(۹)</sup>	موتورخانه	۱۰-۱۲

## مبحث ششم

یادداشت‌های جدول ۶-۵-۱:

- ۱) چنانچه مقدار بار زنده گسترده یکنواخت بام پس از کاهش مطابق بخش ۶-۵-۶ به کمتر از ۱ کیلونیوتن بر مترمربع برسد، اعضائی که تحت این بار قرار گرفته و وظیفه یکپارچگی و پیوستگی سقف را نیز به عهده دارند، باید مطابق بند ۶-۵-۲-۳ برای نامناسب‌ترین وضع بارگذاری طراحی شوند.
  - ۲) اعضای خرپاها و تیرهای اصلی پوشش سالن‌های صنعتی، پارکینگ‌های تعمیراتی، انبارها و ... باید علاوه بر بارهای زنده وارد به سقف، یک بار متمرکز برابر با ۱۰ کیلونیوتن را بطور موضعی تحمل نمایند. این بار در خرپاها و در تیرها در هر نقطه اختیاری از عضو که بیشترین اثر را ایجاد کند، وارد می‌شوند.
  - ۳) کاهش بار زنده برای این نوع کاربری طبق بخش ۶-۵-۷ مجاز نمی‌باشد، مگر اینکه استثنای خاصی در آن منظور شده باشد.
  - ۴) در راه پله‌هایی که کف پله‌ها رفتار طره‌ای مجزا دارند، کف پله‌ها باید برای یک بار متمرکز ۲ کیلونیوتن که در انتهای طره وارد می‌شود نیز طراحی گردند. این بار لزومی ندارد همزمان با بار گسترده یکنواخت اعمال شود.
  - ۵) علاوه بر بارهای قائم، طراحی باید براساس بارهای افقی جانبی که به هر ردیف از صندلی‌ها به شرح زیر وارد می‌شود، انجام شود: ۰/۴ کیلونیوتن بر متر طول در راستای موازی ردیف صندلی‌ها و ۰/۱۵ کیلونیوتن بر متر طول در راستای عمود بر ردیف صندلی، نیازی به اعمال همزمان این دو بارگذاری نمی‌باشد.
  - ۶) کف‌های تعمیرگاه‌ها، کارخانجات، کارگاه‌های صنعتی و فضاهایی از این قبیل که دارای تجهیزات یا کاربری‌های خاص هستند، باید برای بار زنده متناسب با کاربری خود طراحی شوند.
  - ۷) کف پارکینگ‌ها و یا بخش‌هایی از یک ساختمان که برای پارک وسیله نقلیه مورد استفاده قرار می‌گیرد، براساس بار زنده گسترده یکنواخت ارائه شده در ردیف‌های ۱-۱۱ و ۲-۱۱ و بارهای متمرکز نظیر همان ردیف‌ها طراحی می‌شوند، اما لازم نیست این دو بار به طور همزمان اعمال شوند. سطح تأثیر بار متمرکز ۱۲۰×۱۲۰ میلیمتر فرض می‌شود.
- پارکینگ‌های مکانیزه بدون دال یا سقف که به منظور پارک خودروهای سبک به کار می‌روند،



براساس بار ۱۰ کیلونیوتن به ازای هر چرخ باید طراحی شوند.

۸) بارگذاری و طراحی کفها برای عبور و پارک کامیونت، کامیون یا اتوبوس با وزن بیش از ۹۰ کیلونیوتن باید طبق آیین‌نامه بارگذاری پل‌ها، نشریه شماره ۱۳۹ دفتر امور فنی و تدوین معیارها، سازمان مدیریت و برنامه‌ریزی کشور انجام شوند. معابر و کف‌هایی که روی آنها احتمال عبور یا توقف ماشین‌های آتش‌نشانی باشد، باید برای وزن کامیونت ۹۰ کیلونیوتن طراحی شود. چنانچه در طراحی مقاومت در برابر حریق ساختمان، عبور یا توقف ماشین سنگین‌تری پیش‌بینی شده باشد، وزن این ماشین در محاسبات منظور خواهد شد.

۹) بارگذاری را می‌توان بر اساس مشخصات دستگاه‌ها و توصیه‌های شرکت‌های سازنده آن‌ها انجام داد، مشروط بر آنکه مقدار بار در آشپزخانه‌ها کمتر از ۵، در موتورخانه‌ها کمتر از ۷/۵ و در اتاق‌های هواساز کمتر از ۵ کیلونیوتن بر مترمربع نباشد.

۱۰) بار گسترده یکنواخت کف انبارها باید براساس جداول پیوست شماره ۳-۶ تعیین شود. چنانچه وضع مواد انبارشونده روشن نباشد، این بار باید با تخمین نوع انبار و مقایسه آن با جداول پیوست مذکور، برابر با مقادیر پیشنهاد شده در آن جدول در نظر گرفته شود. این بار در هر صورت نباید کمتر از ۶ کیلونیوتن بر مترمربع منظور شود.

۱۱) بار زنده کف جایگاه بالگردهایی با وزن عملیاتی کمتر از ۱۴ کیلونیوتن، ۲ کیلونیوتن بر مترمربع در نظر گرفته شود. این بار قابل کاهش نیست. وزن و ظرفیت بالگرد باید توسط مرجع ذیصلاح اعلام شود.

۱۲) دو بار متمرکز منفرد به فاصله ۲/۴۵ متر باید به کف جایگاه بالگرد (محل قرارگیری چرخ‌ها) اعمال گردد. مقدار هر یک از این بارها برابر ۷۵٪ وزن عملیاتی بالگرد می‌باشد. محل قرارگیری این دو بار باید طوری باشد که بیشترین اثر را بر سازه وارد نماید. این بارها باید در سطحی به ابعاد ۲۰۰×۲۰۰ میلی‌متر وارد شده و نباید با سایر بارهای زنده متمرکز و گسترده همزمان وارد شود.

۱۳) یک بار متمرکز منفرد با مقدار ۱۳/۵ کیلونیوتن در سطحی به ابعاد ۱۲۰×۱۲۰ میلی‌متر در محلی که بیشترین اثر را در عضو ایجاد کند، اعمال گردد. نیازی به در نظر گرفتن همزمان این بار با سایر بارهای زنده گسترده و متمرکز نمی‌باشد.

۱۴) بار متمرکز پله‌ها در سطحی به ابعاد ۵۰×۵۰ میلی‌متر و غیرهمزمان با بارهای یکنواخت اعمال شود.

مبحث ششم

۱۵) برای فروشگاه‌های عمده فروشی بزرگ مقدار بار گسترده باید با هماهنگی شرکت‌های تجهیزکننده فروشگاه تعیین شود. در هر حال این مقدار از بارگسترده جدول نباید کمتر باشد.

جدول ۶-۵-۲ ضریب موقعیت عضو برای بار زنده  $K_{LL}$

$K_{LL}$	عضو سازه‌ای	ردیف
۴	ستون داخلی	۱
۴	ستون خارجی بدون دال‌های طره‌ای	۲
۳	ستون کناری با دال طره‌ای	۳
۲	ستون گوشه‌ای با دال طره‌ای	۴
۲	تیر کناری بدون دال طره‌ای	۵
۲	تیر داخلی	۶
	بقیه اعضاء ذکر نشده شامل:	۷
۱	تیر کناری با دال طره‌ای	۱-۷
۱	تیر طره‌ای	۲-۷
۱	دال یک‌طرفه	۳-۷
۱	دال دو طرفه	۴-۷
۱	اعضایی که فاقد قابلیت انتقال پیوسته برش در جهت عمود بر دهانه خود باشند.	۵-۷

## ۶-۶ بار سیل

### ۶-۶-۱ کلیات

به طور کلی احداث هرگونه ساختمان یا سازه دیگر در سیلابدشتهای تابع ضوابطی است که توسط مراجع ذیصلاح نظیر وزارت نیرو و شهرداریها اعلام می‌گردد. مطالب ارائه شده در این فصل الزامات و نحوه محاسبه بار سیل وارد به ساختمانها و سایر سازههای واقع در یک منطقه سیل خیز را با توجه به آمار موجود و تاریخچه خسارت‌های سیل برآورد شده در منطقه و مطالعات هیدرولوژیکی و هیدرولیکی مورد تأیید مراجع ذیصلاح نظیر وزارت نیرو، سازمان هواشناسی کشور و مطابق تعریف‌های زیر و مفاهیم آنها بیان می‌دارد. در موارد خاص استفاده از نتایج مدل‌های عددی و فیزیکی و روش‌های تحلیلی ارائه شده در آئین‌نامه‌های معتبر بین‌المللی نیز توصیه می‌شود. در مناطقی غیر از مناطق سیل خیز نیازی به در نظر گرفتن بارگذاری سیل نیست.

### ۶-۶-۲ تعاریف

**آبراه، آبراهه:** مجرای طبیعی یا مصنوعی برای عبور یا هدایت جریان آب است (شکل ۶-۶-۱).

**آبشستگی:** به فرسایش بستر و کناره آبراهه‌ها در اثر عبور سیلاب‌ها و جریان آب، آبشستگی می‌گویند و به دو دسته عمده آبشستگی عمومی و آبشستگی موضعی به شرح زیر تقسیم می‌شود.

**الف- آبشستگی عمومی:** در اثر وقوع سیلاب‌ها و افزایش سرعت جریان آب، مواد رسوبی موجود در بستر رودخانه شسته شده و در قسمت عمده‌ای از مسیر رودخانه حالت گود افتادگی پدیدار می‌گردد.

ب- آبشستگی موضعی: این نوع فرسایش در نتیجه اندرکنش اجزاء سازه ای و جریان رودخانه رخ می‌دهد و به نوع و شکل اجزاء سازه بستگی دارد.

**بستر:** آن قسمت از رودخانه، نهر یا مسیل است که در هر محل باتوجه به آمار هیدرولوژیک و داغاب و حداکثر طغیان با دوره بازگشت ۲۵ ساله به وسیله وزارت نیرو یا شرکت‌های آب منطقه‌ای تعیین می‌شود (شکل ۶-۶-۱).

**جریان واریزه‌ای و سیلاب گلی:** جریان واریزه‌ای جریانی است که با خود مواد مختلفی اعم از مواد سنگی ریزدانه، درشت‌دانه و نیز قطعات چوب، شاخه‌های درختان، نخاله و غیره را حمل می‌کند. در مواردی که جریان متلاطم و غلظت مواد رسوبی کمتر از ۴۵٪ شود، جریان تبدیل به سیلاب گلی می‌گردد. این نوع از سیلاب‌ها بارهائی را به صورت ضربه‌ای به سازه وارد می‌کنند.

**دیوار ساحلی و سیل‌بند:** نوعی سازه مهار سیل است که به صورت دیواره‌ای طولی با استفاده از مصالح ساختمانی مقاوم نظیر بتن، سنگ، چوب و غیره در مناطق شهری یا سایر مناطق که ارزش اقتصادی زیادی دارند ساخته می‌شود، این دیواره‌ها علاوه بر جلوگیری از لغزش یا فرسایش، در برخی موارد برای خنثی نمودن اثر موج سیل نیز کاربرد دارد.

**دیوار فرو ریزشی:** هر نوع دیواری در معرض سیل، بجز دیوارهای باربر ساختمان یا سازه اصلی، که بر حسب شرایط سیل طرح یا سیلی کمتر، طراحی و ساخته شده و به گونه‌ای فرو ریزد که هم به سیلاب‌ها اجازه عبور آزادانه دهد و هم آسیبی به سازه یا سیستم تکیه‌گاه پی نزند.

**سیل یا جاری شدن سیل:** عبارت است از هرگونه افزایش جریان رودخانه، اعم از مازاد بر ظرفیت رودخانه که از بستر رودخانه سرازیر شود یا غیر آن که موجب خسارت بر رودخانه و تأسیسات آن یا اراضی و تأسیسات حاشیه رودخانه گردد. سیلاب ناگهانی عبارتست از سیلی که معمولاً از یک رگبار شدید روی پهنه‌ای کوچک پدید می‌آید و همراه با بالا آمدن سریع سطح آب و جریان نسبتاً زیاد همراه باشد.

**سیل پایه:** سیلابی که احتمال تجاوز از آن در سال ۱٪ (دوره بازگشت ۱۰۰ سال) باشد. ارتفاع این سیلاب که شامل ارتفاع موج ناشی از آن است، ارتفاع سیل پایه نامیده می‌شود.

**سیل طرح:** بزرگترین سیلاب از بین دو سیل: (۱) سیل پایه؛ (۲) سیل متناظر با منطقه تعیین شده به عنوان منطقه سیل خیز که از مراجع ذیصلاح استعلام می‌گردد. ارتفاع این سیلاب که شامل ارتفاع موج ناشی از آن است، ارتفاع سیل طرح نامیده می‌شود.

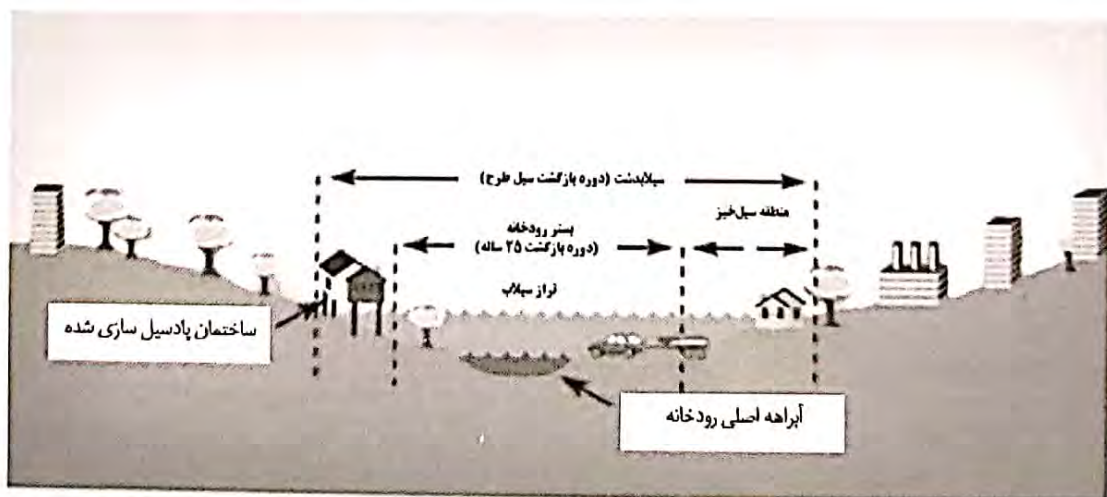
**سیلابدشت:** بخشی از پهنه یک رودخانه شامل بستر اصلی که زمانی که دبی سیل طرح از ظرفیت عبور رودخانه تجاوز کند، غرقاب می‌گردد (شکل ۶-۶-۱).

**منطقه سیل خیز:** نواحی ذیل که محدوده آنها باید از مراجع ذیصلاح استعلام گردد، به عنوان منطقه سیل خیز تعریف می‌شوند:

الف- بخشی از محدوده اطراف بستر رودخانه‌ها و مسیل‌ها که به علت بارندگی در بالادست و وقوع سیل طرح به زیر آب می‌رود. (شکل ۶-۶-۱)

ب- سواحل مجاور آب‌های آزاد، خطوط ساحلی دریاچه‌های بزرگ که جزر و مدها، طوفان‌های ساحلی، گردبادها، نوسان‌های امواج یا سونامی‌ها می‌توانند منشاء بروز سیل باشند. در این مناطق باید ارتفاع آب ساکن سیل، بیشتر از ۶۰۰ میلی‌متر و ارتفاع موج شکننده، برابر یا بزرگتر از ۴۵۰ میلی‌متر در سیل طرح به صورت توأمان اختیار شود.

**نقشه منطقه‌ی سیل خیز:** نقشه‌ای که محدوده تحت تأثیر بروز جریان سیلاب طرح را مشخص می‌کند. به مطالعاتی که منتج به تهیه نقشه منطقه‌ی سیل خیز می‌شود، مطالعات منطقه‌ی سیل خیز می‌گویند.



شکل ۶-۶-۱ نمائی از وضعیت آبراهه اصلی، بستر، منطقه سیل خیز و سیلابدشت رودخانه

## ۶-۶-۳ الزامات و بارهای طراحی

۶-۶-۳-۱ در مناطق سیل خیز لازم است ساختمان توسط شمع، پی ستونی و غیره، بالاتر از ارتفاع سیل طرح و در بلندی قرار گیرد و در محدوده تراز سیل طرح از موانعی نظیر دیوارهای فروریزی به منظور ایجاد مسیری آزاد برای عبور موج‌ها و جریان‌های سیلابی دارای سرعت بالا از زیر ساختمان استفاده گردد.

۶-۶-۳-۲ دیوارهای فروریزی و تیغه‌های لازم به همراه اتصالات آن‌ها به سازه برای فرو ریختن پیوسته به یک طرف باید برای بزرگترین بار ناشی از باد بر اساس فصل ۱۰، ناشی از زلزله بر اساس فصل ۱۱ یا باری برابر  $0.5$  کیلونیوتن بر مترمربع که به صورت عمودی به صفحه دیوار اثر می‌کند، طراحی شوند. همچنین بارگذاری برای بار فروریزی دیوار نباید بیشتر از  $1$  کیلونیوتن بر مترمربع در نظر گرفته شود، در غیر این صورت شرایط زیر در طراحی اقلان شود:

- دیوار فروریزی به گونه‌ای طراحی شود که فروریزش در اثر بار سیلی کمتر از آنچه که در طی سیل پایه به وجود می‌آید، اتفاق افتد.
- تکیه‌گاه پی و بخش مرتفع ساختمان در مقابل فروریختن، تغییر مکان دائمی و سایر آسیب‌های سازه‌ای ناشی از اثرات بارهای سیل در ترکیب با دیگر بارها مطابق با ضوابط فصل ۲، طراحی شده باشند.

۶-۶-۳-۳ سیستم‌های سازه‌ای ساختمان و سایر سازه‌ها باید به گونه‌ای طراحی، ساخته، متصل و مهار شوند تا در مقابل فشار هیدرواستاتیک (Hydrostatic pressure)، شناوری (Buoyancy)، خرد کردن (Battering)، ضربه آب (Pulsating water)، انتقال (Translation)، آب شستگی (Scouring) و واژگونی (Overturning)، فروریختن و تغییر مکان جانبی دائمی ناشی از اثر بارهای سیل بر مبنای سیل طرح، همراه با سایر بارها مطابق با ترکیب بارهای فصل ۲ این مبحث مقاومت کنند.

۶-۶-۳-۴ فرسایش و آب شستگی، علاوه بر تأثیر در وضعیت پایداری پی، هم بر عمق سیلاب در محل و هم میزان بارهای سیل وارد بر ساختمان و سایر سازه‌ها مؤثر است. از این رو تأثیرات ناشی از

آن‌ها باید در محاسبه بارهای وارد بر ساختمان و سایر سازه‌های موجود در مناطق سیل خیز لحاظ گردد. تأثیرات ناشی از فرسایش و آبشستگی که در وضعیت پایداری پی، عمق سیلاب در محل و میزان بارهای سیل وارد بر ساختمان مؤثر است، باید در محاسبات بارهای وارد بر ساختمان و سایر سازه‌های موجود در مناطق سیل خیز لحاظ گردد.

۶-۶-۳-۵ طراحی سازه‌ای در مناطق سیل خیز بر مبنای سیل طرح صورت می‌پذیرد. بارهای ناشی از سیل شامل بارهای هیدرواستاتیک و هیدرودینامیک است. چنانچه سرعت جریان سیل از ۳ متر بر ثانیه تجاوز نکند، مقدار بار هیدرودینامیک به صورت اضافه ارتفاعی از بار هیدرواستاتیکی تعریف می‌شود و در غیر این صورت با استفاده از مدل‌های هیدرودینامیکی قابل محاسبه است. این اضافه ارتفاع از رابطه ۶-۶-۱ مطابق شکل ۶-۶-۲ محاسبه می‌گردد.

$$d_h = av^2/2g \quad (۶-۶-۱)$$

که در آن:

a : ضریب شکل

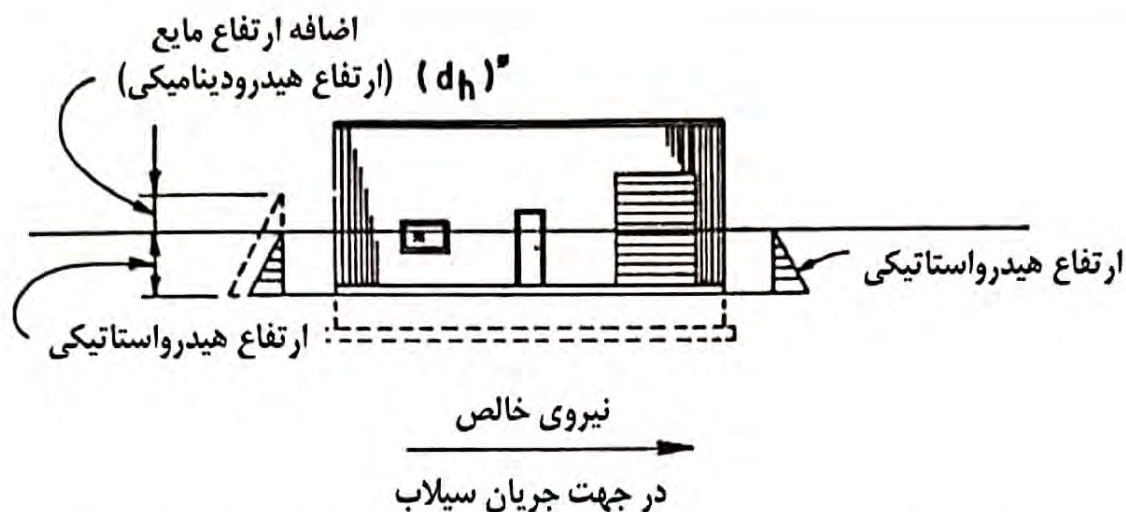
V : سرعت سیلاب (متر بر ثانیه)

g : شتاب ثقل (متر بر مجذورثانیه)

$d_h$ : اضافه ارتفاع مایع (متر) می‌باشد.

ضریب شکل a، به جریان سیال و شکل و زبری اعضایی (ستون- شمع و...، گرد-چهارگوش...) که در معرض جریان سیل قرار می‌گیرند، وابسته است. در ساختمان‌های معمولی و اشکال متعارف ستون‌ها و پایه‌ها، مقدار ضریب شکل بین ۱ تا ۲ می‌باشد.

در این مبحث ضریب شکل ۱/۲۵ به عنوان حداقل مقدار، توصیه شده و مقادیر بزرگتر ضریب شکل را باید با توجه به روابط و توصیه‌های مدارک مکانیک سیالات و هیدرولیک انتخاب نمود.



شکل ۶-۶-۲ نیروهای هیدرو استاتیکی و هیدرودینامیکی در جهت جریان سیلاب

۶-۳-۶-۶ بارهای ناشی از جریان‌های واریزه‌ای و سیلاب‌های گلی که به ساختمان‌ها و سازه‌ها یا بخش‌هایی از آن ضربه وارد می‌کنند، به عنوان بارهای ضربه‌ای محسوب شده و اثر آن باید به عنوان یک بار متمرکز افقی در بحرانی‌ترین محل، در نظر گرفته شود. باتوجه به شرایط محیطی و احتمال جابجایی اشیاء جامد به وسیله سیل، دو دسته بار ضربه‌ای تعریف می‌شوند:

**الف) بارهای ضربه‌ای نرمال:** چنانچه اجزاء شناور یا قطعات یخ به صورت تکه تکه و مجزا به همراه جریان آب به ساختمان برخورد کنند، بار ضربه‌ای را می‌توان معادل برخورد یک جرم ۴۵۰ کیلوگرمی، که با سرعت سیلاب به سطحی معادل  $300 \times 300$  میلی‌متر وارد می‌شود، حساب کرد.

**ب) بارهای ضربه‌ای ویژه:** این بارها زمانی ایجاد می‌شوند که قطعات به هم جوش خورده و متصل به هم، یخ، سنگ، چوب یا تنه درختان که ابعاد و جرم بیشتری نسبت به حالت قبل دارند، به ساختمان برخورد کنند. در مکان‌هایی که احتمال بروز چنین بارهایی وجود دارد، ساختمان باید بر اساس آن طراحی شود. برای ارزیابی اثر این بارها شدت بار باید به اندازه  $0/5$  کیلونیوتن بر متر طول که به صورت افقی در تراز سطح سیلاب عمل می‌کند، در نظر گرفته شود مگر آنکه تحلیل‌های دقیق‌تری انجام شود. اگر موانع طبیعی یا مصنوعی به طور مؤثر از بروز این بارگذاری جلوگیری کنند، می‌توان از آثار آن در طراحی چشم‌پوشی کرد.



### ۶-۶-۴ ترکیب اثرات سیل و خاک

۶-۶-۴-۱ بارهای خاک و فشارهای هیدرواستاتیک آن که در فصل ۶-۴ تعریف شده، باید با توجه به تأثیرات سیل ( اشباع خاک، زیرفشار وارد بر کف و شالوده‌ها و آبشستگی‌ها و ...) بررسی شوند.

۶-۶-۴-۲ مقاومت مجاز خاک، میزان نشست پی‌ها و سایر مواردی که به طراحی و بررسی پایداری پی‌ها مربوط است باید با توجه به موضوع سیل و میزان و نوع حساسیت خاک (خاک‌های قابل تورم، ریزدانه و ...) بررسی شود.

### ۶-۶-۵ ضرایب اطمینان در مقابل لغزش، واژگونی و برکنش کف‌ها

در طراحی دیوارها، شالوده‌ها و کف پایین‌ترین طبقه ساختمان‌ها و سایر سازه‌های واقع شده در منطقه سیل‌خیز باید ضرایب اطمینان در مقابل لغزش و واژگونی برابر با ۱/۵ و برای لغزش و واژگونی به همراه برکنش کف برابر ۱/۳۳ در نظر گرفته شود.



## ۶-۷ بار برف

### ۶-۷-۱ کلیات

ساختمان‌ها و سایر سازه‌های موضوع این مبحث باید برای بار برف طراحی شوند. برای این منظور پس از محاسبه بار برف بام، لازم است حالت‌های مختلف بارگذاری شامل بار برف متوازن و نامتوازن، برف بخشی، انباشتگی برف و برف لغزنده طبق الزامات این فصل در نظر گرفته شود.

### ۶-۷-۲ بار برف بام

بار برف بر روی بام،  $P_T$ ، با توجه به بار برف مبنا، شیب و دمای بام، برف‌گیری و اهمیت سازه برای هر مترمربع تصویر افقی سطح آن، از رابطه ۶-۷-۱ تعیین می‌شود:

$$P_T = I_S C_n C_h C_s P_s \quad (۶-۷-۱)$$

که در آن:

$$P_s = \text{بار برف مبنا طبق بخش ۶-۷-۳}$$

$$I_s = \text{ضریب اهمیت بار برف طبق جدول ۶-۱-۲}$$

$$C_n = \text{ضریب برف‌گیری طبق بخش ۶-۷-۴}$$

$$C_h = \text{ضریب شرایط دمایی طبق بخش ۶-۷-۵}$$

$$C_s = \text{ضریب شیب طبق بخش ۶-۷-۶}$$

است

## ۶-۷-۳ بار برف مبنا

بار برف مبنا،  $P_s$ ، باری است که بر اساس آمار موجود در منطقه، احتمال فراگذشت از آن در سال دو درصد باشد (دوره بازگشت ۵۰ سال).

بار برف مبنا در مناطق مختلف کشور را باید با توجه به تقسیم‌بندی مشخص شده در جدول ۶-۷-۱ یا در شکل پیوست ۶-۵، حداقل برابر با مقادیر زیر در نظر گرفت:

منطقه ۱- برف بسیار کم (نادر)	۰/۲۵ کیلونیوتن بر مترمربع
منطقه ۲- برف کم	۰/۵ کیلونیوتن بر مترمربع
منطقه ۳- برف متوسط	۱ کیلونیوتن بر مترمربع
منطقه ۴- برف زیاد	۱/۵ کیلونیوتن بر مترمربع
منطقه ۵- برف سنگین	۲ کیلونیوتن بر مترمربع
منطقه ۶- برف فوق سنگین	۳ کیلونیوتن بر مترمربع

این بار را می‌توان با انجام مطالعات دقیق‌تر آماری برای منطقه مورد نظر نیز تعیین نمود، ولی مقدار آن نباید کمتر از ۰/۸ مقدار بار منطقه مربوطه در نظر گرفته شود.

جدول ۶-۷-۱ تقسیم‌بندی شهرهای کشور از نظر بار برف

ردیف	شهر	منطقه	ردیف	شهر	منطقه
۱	آستارا	۵	۳۱	بوشهر	۱
۲	اراک	۴	۳۲	بیجار	۴
۳	اردبیل	۵	۳۳	بیرجند	۲
۴	اردستان	۲	۳۴	پیرانشهر	۵
۵	ارومیه	۴	۳۵	تبریز	۴
۶	اسلام‌آباد غرب	۴	۳۶	تربت جام	۴
۷	اصفهان	۳	۳۷	تربت حیدریه	۳
۸	الیگودرز	۵	۳۸	تکاب	۴
۹	امیدیه	۱	۳۹	تهران	۴
۱۰	انار	۲	۴۰	جاسک	۱
۱۱	اهر	۴	۴۱	جلفا	۴
۱۲	اهواز	۲	۴۲	جیرفت	۲
۱۳	ایرانشهر	۱	۴۳	چابهار	۱
۱۴	ایلام	۴	۴۴	خاش	۱
۱۵	ایوان غرب	۳	۴۵	خداآباد	۴
۱۶	آبادان	۲	۴۶	خرم‌آباد	۴
۱۷	آباده	۳	۴۷	خرم‌دره	۴
۱۸	آبعلی	۵	۴۸	خلخال	۵
۱۹	آستانه اشرفیه	۵	۴۹	خور بیابانک	۱
۲۰	انزلی	۴	۵۰	خور بیرجند	۲
۲۱	بافت	۳	۵۱	خوی	۴
۲۲	بافق	۲	۵۲	داران	۵
۲۳	بانه	۵	۵۳	درود	۵
۲۴	بجنورد	۴	۵۴	دزفول	۳
۲۵	بروجرد	۴	۵۵	دهلران	۳
۲۶	بستان	۲	۵۶	دوگنبدان	۲
۲۷	بشرویه	۲	۵۷	رامسر	۴
۲۸	بم	۲	۵۸	رامهرمز	۲
۲۹	بندرعباس	۱	۵۹	رباط پشته‌بام	۲
۳۰	بندر لنگه	۱	۶۰	رشت	۵

ادامه جدول ۶-۷-۱ تقسیم‌بندی شهرهای کشور از نظر بار برف

منطقه	شهر	ردیف	منطقه	شهر	ردیف
۲	کاشمر	۹۱	۳	رفسنجان	۶۱
۴	کرج	۹۲	۴	روانسر	۶۲
۳	کرمان	۹۳	۲	زابل	۶۳
۴	کرمانشاه	۹۴	۵	زرینه اوباتو	۶۴
۴	کنگاور	۹۵	۴	زنجان	۶۵
۱	کهنوج	۹۶	۳	سبزوار	۶۶
۶	کوهرنگ	۹۷	۴	سراب	۶۷
۳	گرگان	۹۸	۱	سراوان	۶۸
۳	گرمسار	۹۹	۳	سرپل ذهاب	۶۹
۵	گلپایگان	۱۰۰	۳	سرخس	۷۰
۴	گلمکان	۱۰۱	۶	سردشت	۷۱
۲	گناباد	۱۰۲	۵	سقز	۷۲
۱	لار	۱۰۳	۳	سمنان	۷۳
۴	ماکو	۱۰۴	۴	سنندج	۷۴
۴	مراغه	۱۰۵	۴	سیرجان	۷۵
۵	مریوان	۱۰۶	۳	شاهرود	۷۶
۳	مسجدسلیمان	۱۰۷	۳	شهر بابک	۷۷
۴	مشهد	۱۰۸	۴	شهر کرد	۷۸
۴	ملایر	۱۰۹	۳	شیراز	۷۹
۴	مهاباد	۱۱۰	۲	طبس	۸۰
۴	میانه	۱۱۱	۲	فردوس	۸۱
۲	نابین	۱۱۲	۳	فسا	۸۲
۴	نهایند	۱۱۳	۴	فیروز کوه	۸۳
۲	نهبندان	۱۱۴	۲	قائن	۸۴
۴	نیشابور	۱۱۵	۴	قراخیل	۸۵
۴	همدان	۱۱۶	۴	قروه	۸۶
۴	یاسوج	۱۱۷	۴	قزوین	۸۷
۲	یزد	۱۱۸	۳	قم	۸۸
			۴	قوچان	۸۹
			۳	کاشان	۹۰

## ۶-۷-۴ ضریب برف‌گیری

ضریب برف‌گیری،  $C_n$ ، با توجه به اثر ناهمواری محیط و ساخت و ساز اطراف و میزان برف‌گیری بام ساختمان بر اساس جدول ۶-۷-۲، در نظر گرفته می‌شود. برای مناطق ۱ الی ۳ بار برف، این ضریب برابر یک در نظر گرفته می‌شود.

جدول ۶-۷-۲ ضریب برف‌گیری،  $C_n$ 

نوع ناحیه	بام برف‌ریز	بام نیمه برف‌گیر	بام برف‌گیر
پرتراکم	۰٫۹	۱٫۰	۱٫۱
باز	۰٫۸	۰٫۹	۱٫۰

در جدول ۶-۷-۲، بام برف‌ریز بامی است که بالاتر از محیط اطراف می‌باشد و محافظتی از اطراف وجود ندارد. اگر واحدهای تأسیساتی بزرگ بر روی بام وجود داشته باشند یا ارتفاع دست‌انداز بام و سایر برجستگی‌ها از روی بام بیشتر از ارتفاع برف متوازن،  $h_b = P_r / \gamma$ ، باشد، در این صورت آن بام نمی‌تواند در گروه بام برف‌ریز قرار گیرد. موانع اطراف ساختمان تا فاصله ده برابر  $h_o$  می‌توانند برای برف بام آن ساختمان محافظت ایجاد کرده و در آن صورت بام را نمی‌توان در گروه بام برف‌ریز دانست.  $h_o$ ، فاصله قائم از روی مرتفع‌ترین مانع تا روی بام می‌باشد. وزن مخصوص برف،  $\gamma$ ، را می‌توان از رابطه ۶-۷-۲ محاسبه کرد.

$$\gamma = 0.43 P_s + 2.2 \quad \text{kN/m}^3 \quad (6-7-2)$$

بام برف‌گیر بامی است که از تمام جوانب، پایین‌تر از موانع متصل به آن و یا موانع اطراف می‌باشد. بام‌های غیربرف‌گیر و غیربرف‌ریز، بام‌های نیمه برف‌گیر محسوب می‌شوند. نوع ناحیه که در جدول ۶-۷-۲ برای تعیین ضریب برف‌گیری استفاده می‌شود، باید بیانگر شرایط پیش‌بینی شده در دوره عمر مفید ساختمان مورد نظر باشند. برای هر جهت باد، نوع ناحیه بر اساس مشخصات هریک از دو قطاع ۴۵ درجه در دو طرف جهت مورد نظر باد تعیین و هر کدام که بیشترین اثر را دارد، انتخاب می‌شود. دو ناحیه به صورت زیر تعریف می‌شوند:

**ناحیه پرتراکم** - مناطق با تراکم ساختمانی شهری یا در مجاورت جنگل‌های انبوه شامل ناهمواری

## مبحث ششم

و موانع متعدد و متراکم با ارتفاع ۹ متر یا بیشتر ناحیه باز - محدوده‌ای که در آن ساختمان‌ها، درختان یا موانع دیگر به صورت پراکنده قرار گرفته یا در مجاورت دریاچه، دریا، ساحل باز یا همراه با پوشش‌های گیاهی کم ارتفاع واقع شده است. ضمناً مناطقی که در آن‌ها تراکم ساختمان‌ها یا موانع یا ارتفاع آن‌ها شرایط ناحیه پرتراکم را نداشته باشند، مشابه ناحیه باز تلقی می‌شوند.

## ۶-۷-۵ ضریب شرایط دمایی

ضریب شرایط دمایی،  $C_h$ ، از جدول ۶-۷-۳، با توجه به شرایط مورد انتظار ساختمان در سال‌های عمر مفید تعیین می‌شود.

جدول ۶-۷-۳ ضریب شرایط دمایی،  $C_h$ 

۱،۰	تمام ساختمان‌ها به جز موارد زیر
۱،۱	ساختمان‌هایی که همیشه در دمای کمی بالاتر از صفر درجه سانتی‌گراد نگهداری می‌شوند.
۱،۲	ساختمان‌های بدون گرمایش و ساختمان‌هایی که زیر بام آنها باز است.
۱،۳	ساختمان‌هایی که همیشه دمای آنها زیر صفر درجه نگه‌داشته می‌شود.

## ۶-۷-۶ ضریب شیب

برای بام‌های مسطح، ضریب شیب،  $C_s$ ، برابر واحد می‌باشد. برای بام‌های شیب‌دار ضریب شیب بر حسب زاویه شیب،  $\alpha$ ، به صورت زیر تعیین می‌شود:

$$C_s = 1 \quad \alpha \leq \alpha_0 \quad (۶-۷-۳-الف)$$

$$C_s = 1 - \frac{\alpha - \alpha_0}{70 - \alpha_0} \quad \alpha_0 < \alpha < 70^\circ \quad (۶-۷-۳-ب)$$

$$C_s = 0 \quad \alpha \geq 70^\circ \quad (۶-۷-۳-پ)$$

زاویه  $\alpha_0$ ، طبق بند ۶-۷-۱، با توجه به شرایط سطح شیب‌دار مشخص می‌شود.



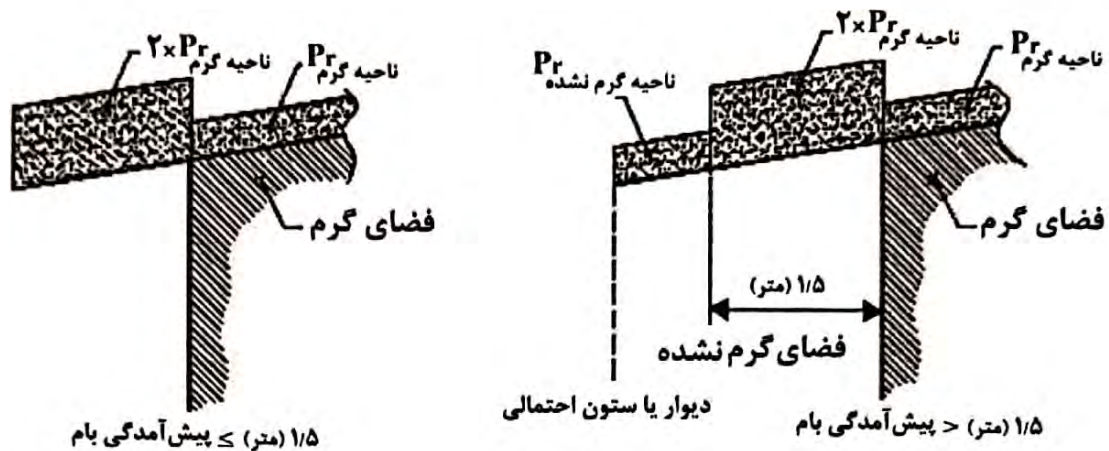
۶-۷-۶-۱ اگر سطح بام لغزنده بوده و لغزش برف بر روی سطح شیب‌دار بدون مانع باشد و همچنین فضای کافی پایین‌تر از لبه بام برای ریزش برف موجود باشد، مقدار  $\alpha_0$  برای  $C_h=1$  برابر ۵ درجه، برای  $C_h=1/1$  برابر ۱۰ درجه و برای مقادیر بیشتر  $C_h$  برابر ۱۵ درجه خواهد بود. بام‌های لغزنده شامل پوشش‌های فلزی، سنگ‌برگ، شیشه‌ای و پوشش لاستیکی، پلاستیکی و قیراندود با سطوح صاف و هموار می‌باشند. غشاهای دارای سطوح آجدار را نمی‌توان صاف در نظر گرفت. ورقه‌های پوشش آسفالتی و چوبی لغزنده محسوب نمی‌شوند.

در صورت عدم وجود شرایط لغزنده یا مانع‌دار بودن بام، مقدار  $\alpha_0$  برای  $C_h=1$  برابر ۳۰ درجه و برای  $C_h$  های بیشتر برابر ۴۵ درجه می‌باشد.

۶-۷-۶-۲ در بام‌های قوسی ضریب اثر شیب باید با توجه به شیب قوس در طول آن تعیین گردد. برای این منظور کافی است قوس به صورت یک چند ضلعی در نظر گرفته شود و ضریب اثر شیب برای هر یک از اضلاع بر حسب زاویه ضلع با افق و بر طبق بند ۶-۷-۶ تعیین گردد. تعداد قطعات در هر نیمه قوس نباید از سه قطعه کمتر باشد. برای قسمت‌های با زاویه شیب بیشتر از هفتاد درجه بار برف در نظر گرفته نشده و این نواحی جزو تقسیمات قوس در نظر گرفته نمی‌شود.

۶-۷-۶-۳ برای بام‌های کنگره‌ای و شیب‌دار دندان‌های مقدار ضریب شیب برای کلیه سطوح برابر یک خواهد بود.

۶-۷-۶-۴ برای طراحی طره لبه پایین بام، که در آن امکان تجمع برف وجود دارد، مقدار  $P_T$  باید دو برابر شود. طول ناحیه تجمع برف برابر طول طره خواهد بود ولی این طول مطابق شکل ۶-۷-۱ لازم نیست از بر دیوار زیر سقف به سمت بیرون بیشتر از ۱/۵ متر در نظر گرفته شود. برای محاسبه  $P_T$  در این ناحیه، ضریب  $C_s$  برابر یک در نظر گرفته می‌شود. در صورتی که طول طره از ۱/۵ متر بیشتر باشد، در طول اضافی ضریب  $C_h$  بر اساس شرایط حرارتی این ناحیه محاسبه می‌شود.



شکل ۶-۷-۱ مقدار بار برف بر روی طره لبه پایین بام

### ۶-۷-۷ بارگذاری‌های متوازن و نامتوازن

بارگذاری متوازن حالتی از بارگذاری برف بر روی بام ساختمان است که اثرات وزش باد یا نور خورشید، که باعث افزایش یا کاهش بار برف در بخش‌هایی از بام می‌شود را در نظر نمی‌گیرد. به واسطه وزش باد یا نور خورشید بر روی بام‌های شیب‌دار، امکان کاهش بارهای برف در وجوه رو به باد یا رو به خورشید و افزایش این بارها در نواحی پشت به باد وجود دارد. این موضوع موجب توزیع نامتوازن بار برف بر روی این نوع بام‌ها می‌شود. بنابراین علاوه بر بارگذاری متوازن برف، اثر بارگذاری نامتوازن برف نیز باید به طور جداگانه در نظر گرفته شود. در تعیین بار نامتوازن امکان وزش باد از تمام جوانب باید بررسی گردد. در نظر گرفتن حالت بار نامتوازن برف برای بام‌های تخت لازم نیست.

### ۶-۷-۷-۱ بام‌های با شیب دو یا چند طرفه

برای بام‌های با شیب دو یا چند طرفه، بارگذاری متوازن و نامتوازن برف مطابق شکل ۶-۷-۲ انجام می‌شود. در نظر گرفتن بار نامتوازن برف برای بام‌های با شیب سقف کمتر از ۴٪ و شیب سقف بیشتر از ۶۰٪ لازم نیست.

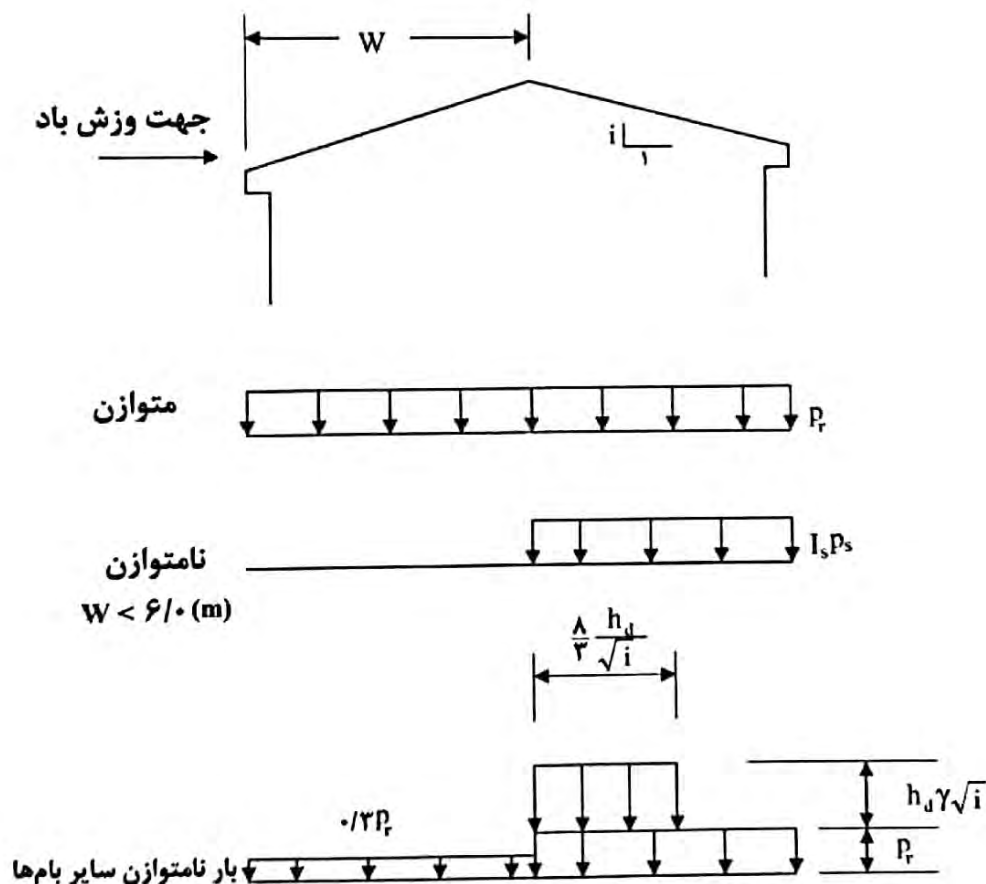
برای بام‌هایی با فاصله افقی بین تاج و پای شیب (W) کمتر از ۶ متر با تیرهای با تکیه‌گاه ساده بین تاج و پای شیب، بار نامتوازن یکنواخت برف در قسمت پشت به باد مطابق شکل با شدت  $I_s P_s$  و در قسمت رو به باد بدون بار برف در نظر گرفته شود.

## ۶-۷ بار برف

برای سایر بام‌ها، بار نامتوازن شامل بار گسترده  $0.3P_r$  در سمت بادگیر و در سمت پشت به باد  $P_r$  به اضافه سربار به شدت  $\gamma h_d \sqrt{i}$  بر واحد سطح افقی و در فاصله افقی  $\frac{\lambda}{3} \frac{h_d}{\sqrt{i}}$  از تاج شیب به سمت پای شیب خواهد بود.  $i$ ، بیانگر شیب سقف (تانژانت زاویه شیب) مطابق شکل می‌باشد. ارتفاع انباشت برف،  $h_d$  بر حسب متر از رابطه زیر بدست می‌آید:

$$h_d = 0.12 \sqrt{l_u} \sqrt{1.0 \cdot P_s + 5.0} - 0.5 \quad (4-7-6)$$

در رابطه فوق،  $l_u$  برابر با  $W$  در قسمت رو به باد بر حسب متر می‌باشد. چنانچه  $W$  کمتر از ۶ متر باشد،  $l_u$  برابر ۶ متر در نظر گرفته می‌شود.



شکل ۶-۷-۲ بار متوازن و نامتوازن برف در بام‌های با شیب دو یا چند طرفه

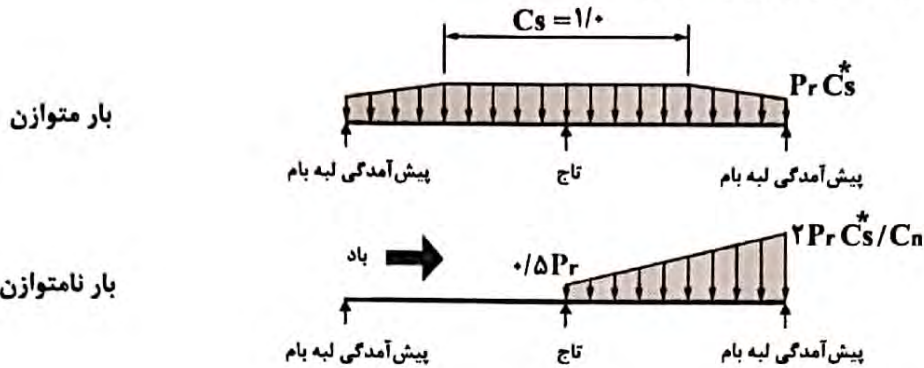
## مبحث ششم

---

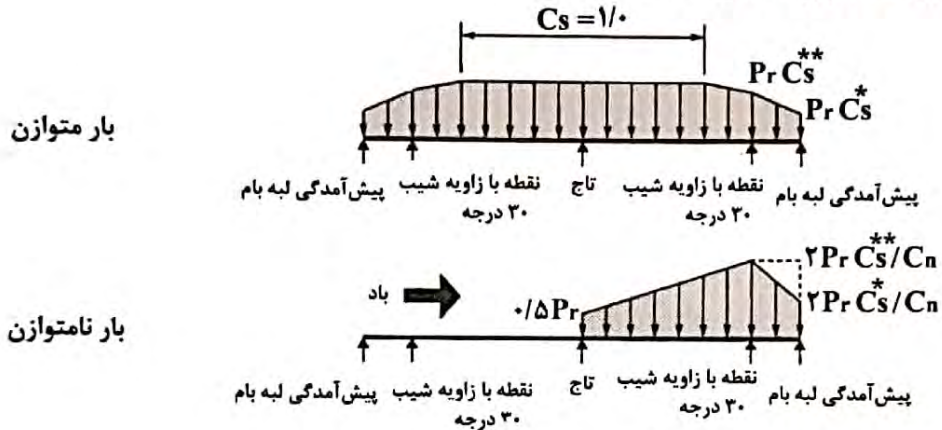
### ۶-۷-۲ بام‌های قوسی

برای بام‌های قوسی، بارگذاری متوازن و نامتوازن برف مطابق شکل ۶-۷-۳ انجام می‌شود. در این بام‌ها، اگر زاویه شیب خط رابط از تاج به پای قوس (یا نقطه‌ای که شیب خط مماس بر قوس در آن نقطه ۷۰ درجه باشد) کمتر از ۱۰ درجه یا بیشتر از ۶۰ درجه باشد، منظور کردن بار نامتوازن ضروری نیست. در غیراین صورت، در بارگذاری بار نامتوازن برای بخش رو به باد، بار برف در نظر گرفته نخواهد شد و برای قسمت پشت به باد، توزیع بار برف مطابق شکل خواهد بود. برای بخش‌هایی از بام با زاویه شیب بیشتر از ۷۰ درجه بار برف لحاظ نخواهد شد. در توضیحات زیر و شکل ۶-۷-۳ مقدار  $P_r$  با  $C_s=1$  محاسبه شده است.

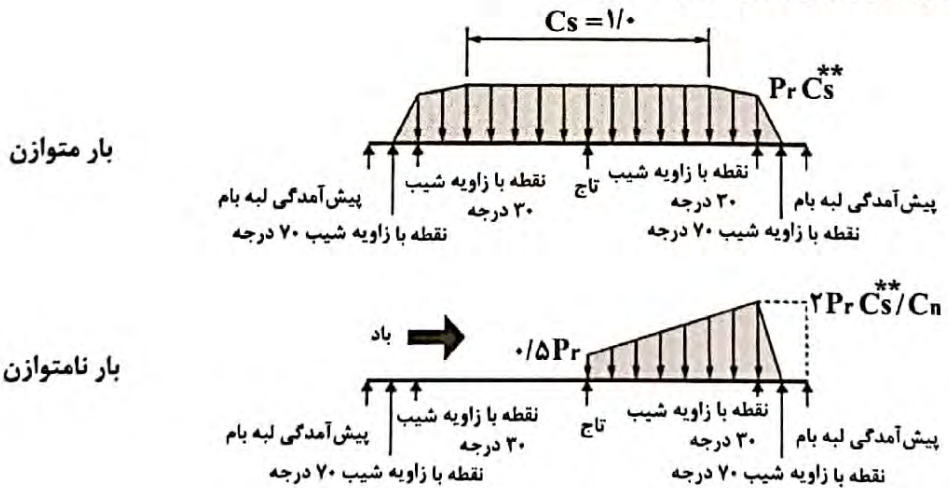
الف) زاویه شیب پای بام کمتر از ۳۰ درجه



ب) زاویه شیب پای بام بین ۳۰ تا ۷۰ درجه



پ) زاویه شیب پای بام بیشتر از ۷۰ درجه



یادداشت: مقدار  $P_r$  با  $C_s = 1$  محاسبه می‌شود. ضمناً  $C_s^*$  و  $C_s^{**}$  با استفاده از روابط ۶-۷-۳ و ۶-۷-۳ به ترتیب براساس زاویه شیب پای بام و زاویه شیب ۳۰ منظور می‌گردد.

شکل ۶-۷-۳ بار متوازن و نامتوازن در بام‌های قوسی

## مبحث ششم

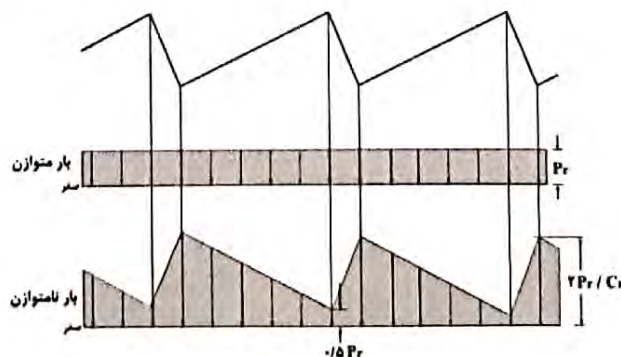
الف- اگر زاویه شیب پای بام کمتر یا برابر  $30^\circ$  درجه باشد، مقدار شدت بار در تصویر افقی بام در پای شیب از مقدار  $C_n / C_s \cdot 2P_r$ ، محاسبه شده برای زاویه شیب پای بام، به طور خطی به مقدار  $0.5P_r$ ، در تاج کاهش خواهد یافت (شکل الف).

ب- اگر زاویه شیب پای بام بین  $30^\circ$  و  $70^\circ$  درجه باشد، مقدار شدت بار برف در تصویر افقی بام از  $0.5P_r$  در تاج بطور خطی تا مقدار  $C_n / C_s \cdot 2P_r$  (محاسبه شده برای زاویه شیب  $30^\circ$  درجه) در محل زاویه شیب  $30^\circ$  درجه افزایش داده شده و سپس به مقدار  $C_n / C_s \cdot 2P_r$  در پای بام (محاسبه شده برای شیب پای بام) به طور خطی کاهش داده می‌شود (شکل ب).

پ- اگر زاویه شیب پای بام بیشتر از  $70^\circ$  درجه باشد. برای ناحیه پایین‌تر از زاویه شیب  $70^\circ$  درجه بار برف صفر در نظر گرفته شده و برای بقیه بام مطابق حالت ب عمل خواهد شد (شکل پ).  
اگر در کمتر از یک متری پای بام، زمین و یا بام دیگری قرار دارد، برای دو حالت ب و پ، مقدار شدت بار برف برای ناحیه با زاویه شیب بیشتر از  $30^\circ$  درجه کاهش داده نشده و برابر مقدار محاسبه شده در زاویه شیب  $30^\circ$  درجه تا لبه بام در نظر گرفته خواهد شد. (قسمت خط‌چین در اشکال ب و پ).

## ۳-۷-۷-۶ بام‌های دندانه‌دار، کنگره‌ای و تاوه چین‌دار

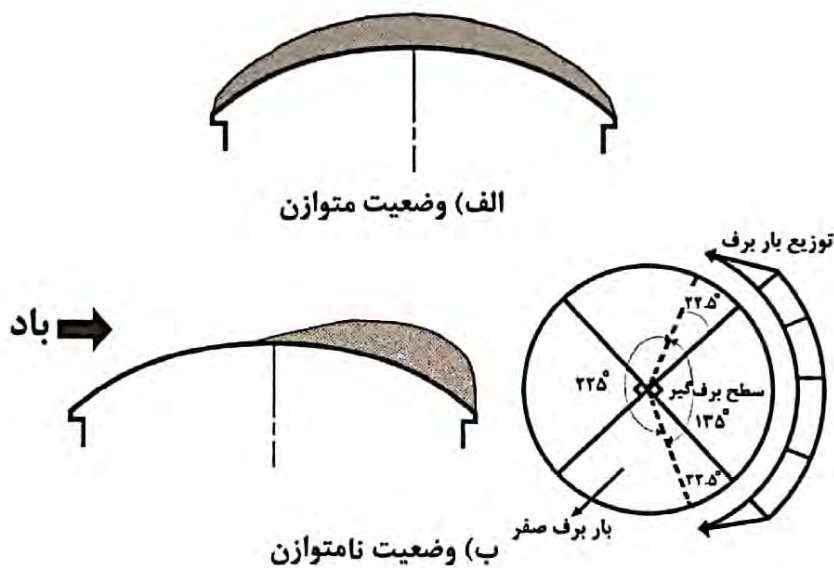
در این‌گونه بام‌ها، اگر شیب سقف بیشتر از ۳ درصد باشد، بار برف نامتوازن در نظر گرفته می‌شود. مقدار بار متوازن برای این‌گونه بام‌ها مطابق شکل ۴-۷-۶ برابر  $P_r$  با لحاظ  $C_s=1$  می‌باشد (بند ۳-۶-۷-۶). شدت بار برف نامتوازن در تصویر افقی، از نصف مقدار بار برف متوازن در نقاط تاج به طور خطی به مقدار  $C_n / 2P_r$  در نقاط قعر بام (با لحاظ  $C_s=1$ ) افزایش می‌یابد.



شکل ۴-۷-۶ بار متوازن و نامتوازن در بام‌های دندانه‌دار

## ۶-۷-۷-۴ گنبدها

گنبد و یا پوشش‌های مدور مشابه به چهار ربع (قطاع نود درجه) در پلان تقسیم شده و قطاع پشت به باد به طور جداگانه مطابق شکل ۶-۷-۵ و مشابه بند ۶-۷-۷ به صورت پشت به باد بارگذاری می‌شود. از هر لبه مشترک قطاع مورد نظر با قطاع مجاور، بار برف به تدریج به صورت خطی تا مقدار صفر در ربع قطاع مجاور کاهش داده می‌شود. زاویه کل بخش بارگذاری شده پشت به باد در مجموع ۱۳۵ درجه خواهد بود. برای بخش رو به باد باقی‌مانده که زاویه کل آن ۲۲۵ درجه در پلان است، بار برف لحاظ نخواهد شد.



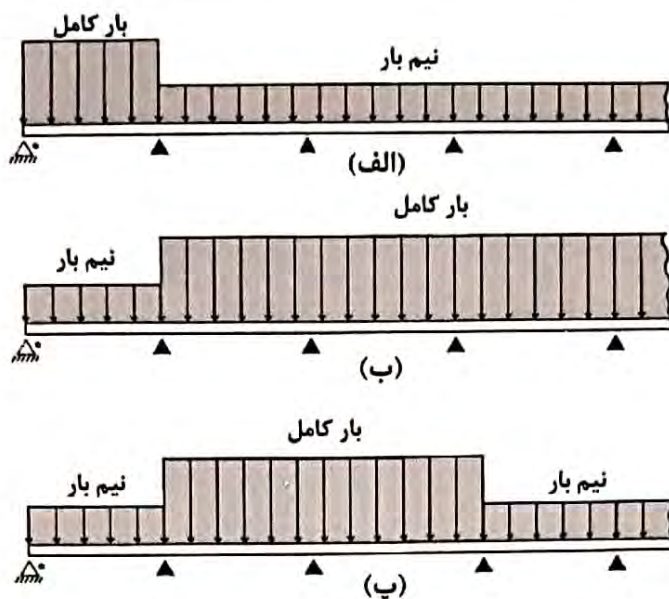
شکل ۶-۷-۵ بار متوازن و نامتوازن در بام‌های گنبدی یا مدور

## ۶-۷-۸ نامناسب‌ترین وضع بارگذاری

برای بام‌های دارای تیرهای ممتد چند دهانه، مطابق شکل ۶-۷-۶ سه حالت زیر در نظر گرفته شود:

- بار کامل برف متوازن بر روی هر یک از دهانه‌های انتهایی و نیم بار برف متوازن بر روی سایر دهانه‌ها (شکل الف)
- نیم بار برف متوازن بر روی هر یک از دهانه‌های انتهایی و بار کامل برف متوازن بر روی سایر دهانه‌ها (شکل ب)
- تمام ترکیب‌های ممکن بار کامل برف متوازن بر روی دو دهانه مجاور و نیم بار برف متوازن بر روی سایر دهانه‌ها (شکل پ)

مبحث ششم



\* از آنجایی که در صورت وجود تیر طره، تکیه‌گاه سمت چپ وجود نخواهد داشت، این تکیه‌گاه در شکل به صورت خط‌چین نمایش داده شده است.

شکل ۶-۷-۶ نامناسب‌ترین وضع بارگذاری تیرهای ممتد در بام

بخش طره به صورت یک دهانه جداگانه لحاظ می‌شود. اعمال ضوابط این بخش برای اعضای عمود بر خط‌الرأس سقف شیب‌دار دو طرفه با شیب سقف بیشتر از چهار درصد ضروری نیست. برای سایر انواع سازه‌ها (غیر از تیرهای ممتد)، امکان ایجاد بیشترین اثر ناشی از بارگذاری بخشی، از طریق کاهش بار برف متوازن به نصف در بخش‌هایی از بام باید بررسی شود.

۹-۷-۶ انباشتگی برف در بام‌های پایین‌تر

برای مناطق ۴، ۵ و ۶ بار برف، بام باید برای تحمل بارهای انباشته‌شده برف ناشی از سایه و باد قسمت‌های بالاتر همان ساختمان یا بلندی‌ها و ساختمان‌های مجاور طراحی شود.

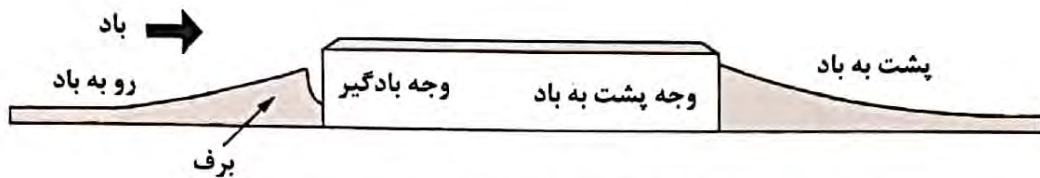
۱-۹-۷-۶ بام پایین‌تر در ساختمان‌های با بام پله‌ای

مطابق شکل ۷-۷-۶ برف بر اثر وزش باد ممکن است از قسمت بالاتر بام ساختمان بر روی بام پایین‌تر آن ریزش کند (انباشت پشت به باد) یا باد در جهت مقابل بار برف را بر روی بام پایین‌تر در مجاورت قسمت بلندتر انباشته سازد (انباشت رو به باد). مقدار انباشت بار برف مطابق شکل ۸-۷-۶ به بار متوازن اضافه خواهد شد. چنانچه نسبت  $h_c/h_b < 0.2$  باشد، نیازی به در نظر گرفتن

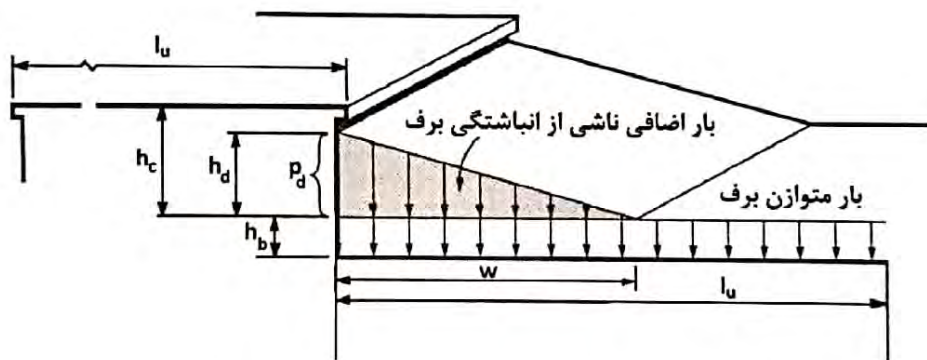


انباشتگی برف نیست.  $h_b = P_r / \gamma$ ، ارتفاع بار برف متوازن و  $h_c$  برابر ارتفاع نزدیک‌ترین نقطه بام مجاور بالاتر از روی برف متوازن روی بام پایین‌تر می‌باشد. هر دو امکان انباشت پشت به باد و رو به باد باید مطابق حالت‌های الف و ب در نظر گرفته شود:

الف- در حالت پشت به باد، شدت بار برف انباشت برابر مقدار  $P_d = \gamma h_d$  در پای دیوار قسمت بلندتر خواهد بود.  $h_d$  از رابطه ۶-۷-۴ به دست می‌آید و در آن رابطه  $l_u$  بیانگر طول بام بالاتر می‌باشد.



شکل ۶-۷-۷ نمایش وجه‌های رو به باد و پشت به باد



شکل ۶-۷-۸ نمایش برف انباشته شده بر بام پایین‌تر

ب- برای حالت رو به باد، طول بام پایین‌تر برابر  $l_u$  در نظر گرفته شده و سه چهارم مقدار حاصل از رابطه ۶-۷-۴، برای  $h_d$  به عنوان ارتفاع برف انباشت بر روی بام مورد نظر در مجاورت بخش بلندتر در نظر گرفته می‌شود. مقدار حداکثر بین حالات الف و ب برای  $h_d$  ملاک بارگذاری انباشت برف خواهد بود

چنانچه مقدار  $h_d$  محاسبه شده مساوی یا کمتر از  $h_c$  باشد، طول توزیع مثلی انباشت برف برابر  $w = 4h_d$  و اگر مقدار  $h_d$  از  $h_c$  بیشتر بود، مقدار طول انباشتگی از رابطه (۶-۷-۵) بدست می‌آید.

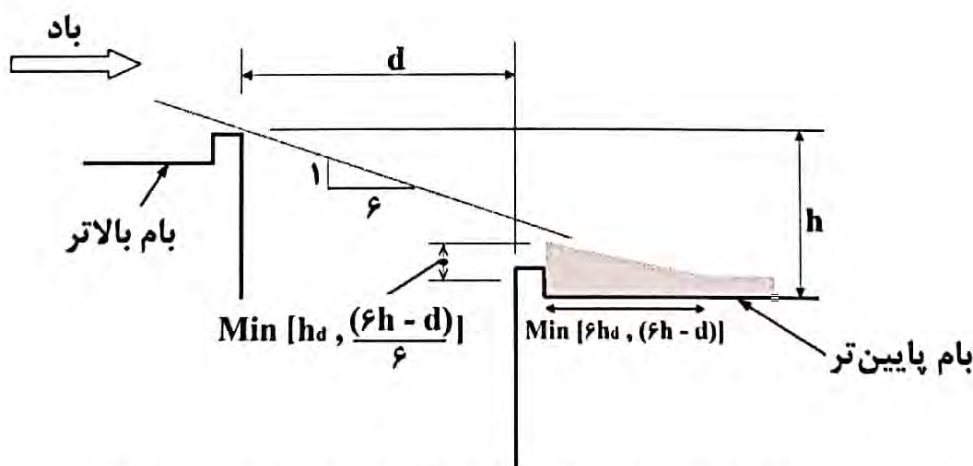
$$w = \frac{4h_d^2}{h_c} \quad (۶-۷-۵)$$

ارتفاع انباشت مثلثی در پای ناحیه بلندتر مقدار حداکثر  $h_d$  را داشته و ارتفاع انباشت برف به طور خطی به صفر در فاصله  $w$  از آن کاهش داده می شود. مقدار  $w$  از مقدار  $h_d$  بیشتر در نظر گرفته نخواهد شد. اگر  $w$  از طول بام مورد نظر،  $l_r$ ، بیشتر باشد مقدار ارتفاع برف در لبه انتهایی بام برابر  $h_d(w-l_r)/w$  بوده و برف انباشت توزیع دوزنقه‌ای خواهد داشت.

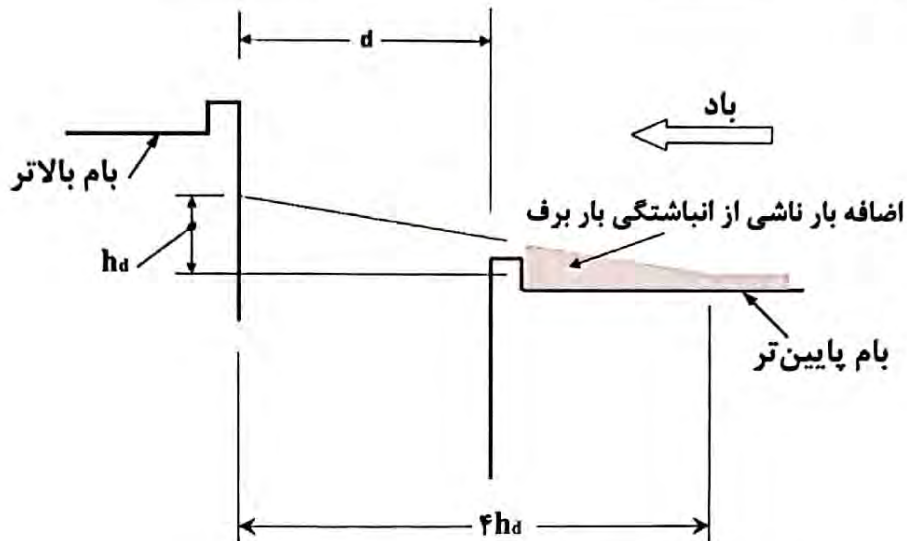
### ۲-۹-۷-۶ بام پایین تر در ساختمان مجاور

اگر فاصله افقی دو ساختمان،  $d$ ، بیشتر از ۶ متر یا بیشتر از ۶ برابر اختلاف تراز بام آن‌ها،  $h$ ، باشد، نیازی به در نظر گرفتن بار انباشتگی برف بر روی بام پایین تر نمی باشد. در غیر این صورت مطابق شکل ۹-۷-۶ بار انباشتگی بر روی بام پایین تر بر اساس قسمت الف بند ۶-۷-۹-۱، برای حالت پشت به باد، با اختیار ارتفاع انباشت برف برابر کمترین مقادیر  $h_d$  (بر اساس طول بام ساختمان بلندتر) و  $(6h-d)/6$  محاسبه می شود. طول ناحیه مثلثی برابر کمترین مقدار  $6h_d$  و  $(6h-d)$  در نظر گرفته می شود.  $h$  بیانگر اختلاف تراز لبه بام بلندتر با لحاظ دست‌انداز و روی لبه بام پایین بدون لحاظ دست‌انداز می باشد.

برای حالت رو به باد (شکل ۱۰-۷-۶) محاسبه بر اساس قسمت ب بند ۶-۷-۹-۱ انجام می شود. در مجاورت ساختمان بلندتر مقدار حداکثر انباشت فرض شده و از توزیع مثلثی حاصل، بخشی از توزیع برف انباشت که در بین دو ساختمان قرار می گیرد از بارگذاری حذف می گردد.



شکل ۹-۷-۶ بار انباشتگی برف پشت به باد روی بام پایین تر ساختمان مجاور



شکل ۶-۷-۱۰ بار انباشتگی برف رو به باد روی بام پایین تر ساختمان مجاور

### ۶-۷-۱۰ انباشتگی برف در اطراف قسمت‌های بالا آمده و دست‌انداز بام

برای مناطق ۴، ۵ و ۶ بار برف، انباشتگی برف در اطراف قسمت‌های بالا آمده از بام از قبیل خریشته و فضاهای تأسیساتی و پشت دست‌انداز اطراف بام باید مطابق بند ۶-۷-۹-۱ در نظر گرفته شود. ارتفاع حداکثر انباشت برف را می‌توان سه چهارم مقدار حاصل از رابطه ۶-۷-۵ در نظر گرفت. در مورد دست‌اندازها، طول بام در جهت عمود بر دست‌انداز برای  $I_u$  منظور خواهد شد، ولی در مورد قسمت‌های بالا آمده از بام، مقدار بزرگتر طول رو به باد و طول پشت به باد بر روی بام برای  $I_u$  منظور خواهد شد. اگر عرض وجه قسمت بالا آمده بر روی بام کمتر از  $۴/۵$  متر داشته باشد، برای آن لحاظ بار برف انباشت لازم نیست.

### ۶-۷-۱۱ برف لغزنده

در مناطق ۴، ۵ و ۶ بار برف، بار حاصل از لغزش برف از بام شیب‌دار بالاتر و ریختن آن به سقف پایین تر باید برای بام‌های لغزنده با شیب سقف بیشتر از دو درصد و برای سایر بام‌های با شیب سقف بیشتر از ۱۵ درصد در نظر گرفته شود. مقدار کل بار بر واحد طول در راستای لبه پایین بام بالاتر برابر  $۰.۴P_r W/C_s$  بر روی بام پایین در نظر گرفته می‌شود.  $W$ ، فاصله افقی لبه پایین تا خط الرأس سقف شیب‌دار بالاتر است. این بار به طور یکنواخت از لبه پایین بام بالاتر تا فاصله  $۴/۵$  متر از آن بر روی بام پایین به صورت نواری توزیع می‌شود. اگر طول بام پایینی کمتر از

۴/۵ متر باشد، مقدار بار به نسبت طول بام بر ۴/۵ متر کاهش می‌یابد.

برای دو سازه مجاور، بار برف لغزنده در صورتی در نظر گرفته می‌شود که  $h/d > 1$  و  $d < 4/5$  متر باشد ( $h$  و  $d$  مطابق شکل ۶-۷-۹). طول نوار بار برف لغزیده بر روی بام پایین‌تر برابر  $(d = 4/5)$  متر بوده و مقدار بار برف بر واحد طول نوار برابر  $W \left[ \frac{(4/5 - d)}{4/5 C_p} \right]$  در نظر گرفته خواهد شد.

بار برف لغزنده به بار متوازن اضافه می‌شود و اثر آن به صورت همزمان با برف نامتوازن، انباشتگی برف، بارگذاری بخشی برف و اثر باران به برف در نظر گرفته نمی‌شود.

### ۶-۷-۱۲ سربار باران بر برف

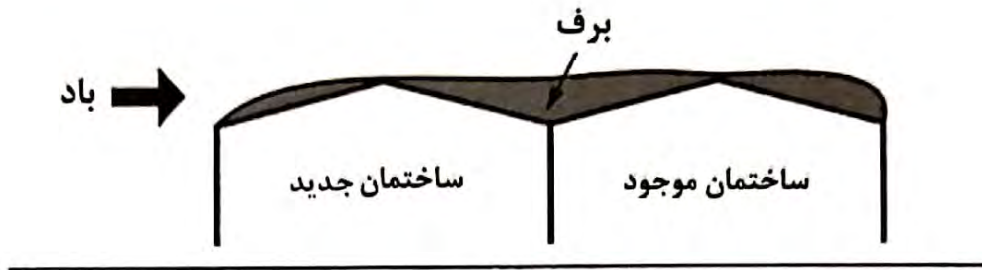
در مناطق ۲ و ۳ بار برف، برای بام با شیب کمتر از  $W/15$  درجه ( $W$  فاصله افقی لبه پایین تا خطالرأس سقف شیب‌دار بر حسب متر می‌باشد)، سربار باران به مقدار  $0.25$  کیلونیوتن بر مترمربع به بار برف متوازن اضافه خواهد شد. این بار لازم نیست همراه با اثر انباشتگی، لغزش، بار برف نامتوازن یا بار بارگذاری بخشی برف در نظر گرفته شود.

### ۶-۷-۱۳ ناپایداری برکهای و انباشتگی آب

در طراحی بام باید ناپایداری برکهای شدن بررسی شود. برای بام‌های با شیب سقف کمتر از دو درصد و بام‌های با امکان انباشتگی آب، به دلیل گرفتگی آب‌رو، تغییر شکل بام بر اثر بار کامل برف، با لحاظ اثر برکهای شدن، محاسبه و ارزیابی می‌شود.

### ۶-۷-۱۴ بام ساختمان‌های موجود

در مناطق ۵ و ۶ بار برف، در صورت ساخت ساختمان جدید به صورت چسبیده یا در فاصله کمتر از ۶ متر از ساختمان موجود، علاوه بر طراحی ساختمان جدید برای بار برف، اثرات اضافه شدن بار برف بر بام ساختمان موجود باید بررسی شود. ضمناً در مناطق ۳ و ۴ بار برف نیز در صورت ساخت ساختمان جدید به صورت چسبیده به ساختمان موجود (به عنوان نمونه مطابق شکل ۶-۷-۱۱)، اثر انباشتگی برف بر روی ساختمان‌های جدید و موجود باید در نظر گرفته شود.



شکل ۶-۷-۱۱ اثر بار برف روی بام ساختمانهای موجود



## ۸-۶ بار باران

### ۸-۶-۱ کلیات

در طراحی سازه ساختمان‌ها اثر بار باران مطابق ضوابط این فصل باید در نظر گرفته شود.

### ۸-۶-۲ علائم اختصاری

**R:** بار باران روی بام تغییرشکل نیافته بر حسب کیلونیوتن بر مترمربع. (هنگامی که اصطلاح بام تغییرشکل نیافته استفاده می‌شود، این تغییرشکل شامل بارهای مرده و زنده نمی‌شود.)

**d<sub>s</sub>:** ارتفاع آب روی بام تغییرشکل نیافته تا دهانه ورودی شبکه تخلیه آب باران فرعی در زمانی که شبکه تخلیه آب باران اصلی مسدود شده است. این ارتفاع به ارتفاع استاتیکی مشهور بوده و بر حسب میلی‌متر بیان می‌شود.

**d<sub>h</sub>:** ارتفاع آب مازاد بر روی بام تغییرشکل نیافته بواسطه جریان طرح، که در بالای دهانه ورودی شبکه تخلیه آب باران فرعی در نظر گرفته می‌شود. این ارتفاع به ارتفاع هیدرولیکی مشهور بوده و بر حسب میلی‌متر بیان می‌گردد. جریان طرح جریانی است که بر اساس حداکثر بارندگی ظرف مدت یکساعت در محل ساختمان مطابق ضوابط مبحث شانزدهم مقررات ملی ساختمان تعیین می‌گردد.

### ۸-۶-۳ تخلیه آب باران بام

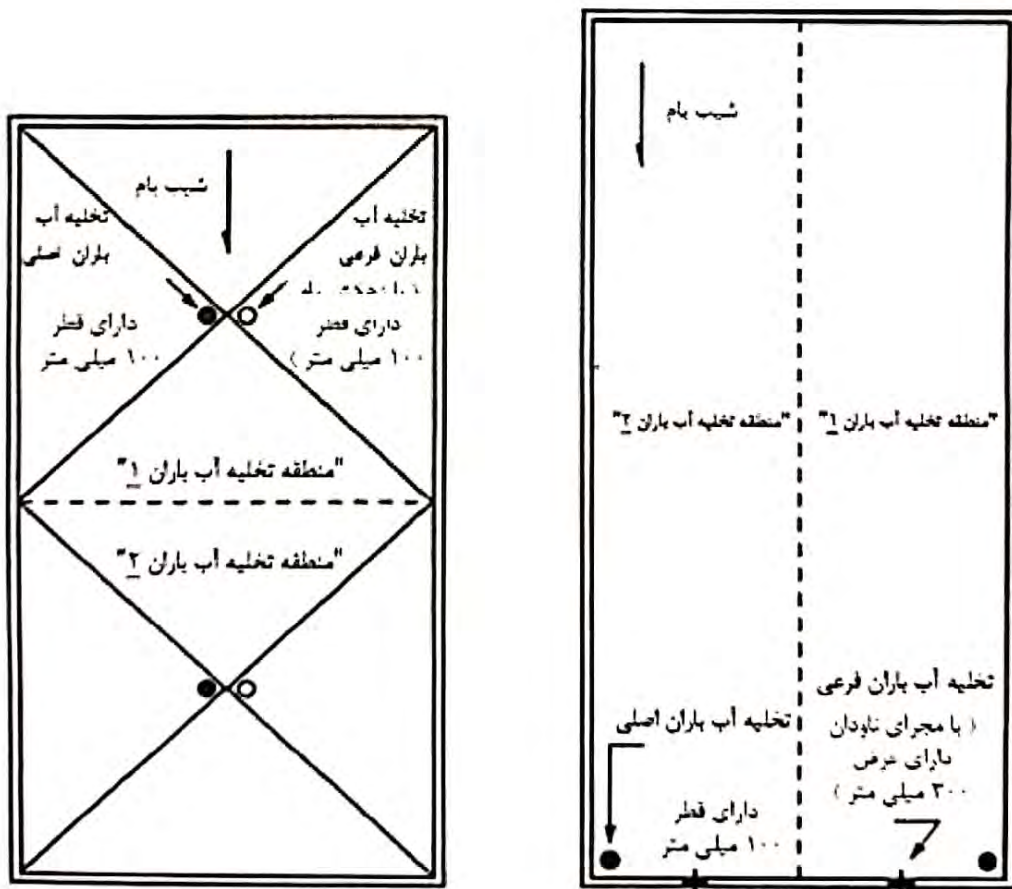
طراحی تخلیه آب باران بام باید بر اساس ملاحظات معماری، مکانیکی و سازه‌ای صورت پذیرد. شبکه‌های تخلیه آب باران بام باید مطابق با شرایط و ضوابط مبحث شانزدهم مقررات ملی ساختمان طراحی شوند.

### ۶-۸-۴ بارهای ناشی از باران طرح

هر بخش از بام باید به گونه‌ای طراحی شود که در صورت مسدود شدن شبکه تخلیه آب باران اصلی برای آن بخش، بار کل آب باران جمع شده روی بام به علاوه بار یکنواخت ایجاد شده جریان طرح به واسطه آبی که در روی دهانه ورودی شبکه تخلیه آب باران فرعی بالا آمده است را بر مبنای رابطه زیر تحمل کند.

$$R = 0.01 (d_s + d_h) \quad (1-8-6)$$

شبکه‌های تخلیه آب باران فرعی، شامل مسیرهای تخلیه آب باران و نقاط تخلیه، باید از مسیرهای تخلیه آب باران اصلی مجزا در نظر گرفته شوند. بدیهی است که تراز شبکه‌های تخلیه آب باران فرعی همواره بالاتر از شبکه‌های تخلیه آب باران اصلی است. در شکل ۶-۸-۱، دو نمونه شبکه تخلیه آب باران مجزا برای بام نشان داده شده، که خط‌های نقطه‌چین در هر یک، نشان‌دهنده مرز بین مناطق تخلیه آب باران مجزا است.



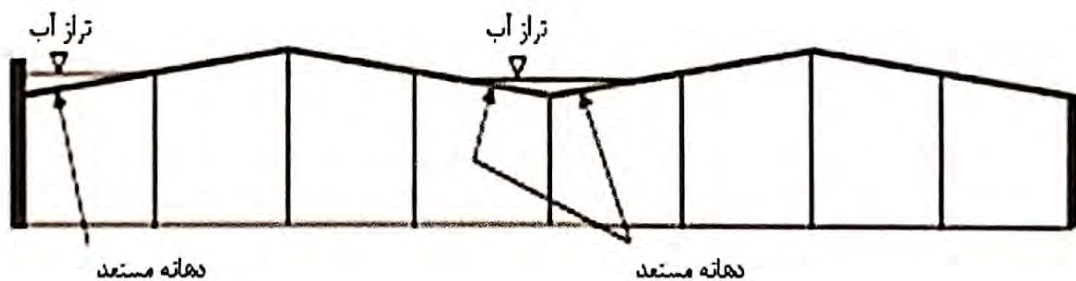
شکل ۶-۸-۱ دو نمونه شبکه تخلیه آب باران مجزا برای بام



## ۵-۸-۶ ناپایداری برکه‌ای و انباشتگی آب

برکه‌ای شدن، به انباشتگی آب باران صرفاً به واسطه تغییرشکل بام‌های نسبتاً تخت اطلاق می‌شود. صرف‌نظر از شیب بام، در صورتی که امکان جمع‌شدن آب بر روی بام به منظور رسیدن به شبکه تخلیه آب باران فرعی وجود داشته باشد، انباشتگی آب می‌تواند رخ دهد.

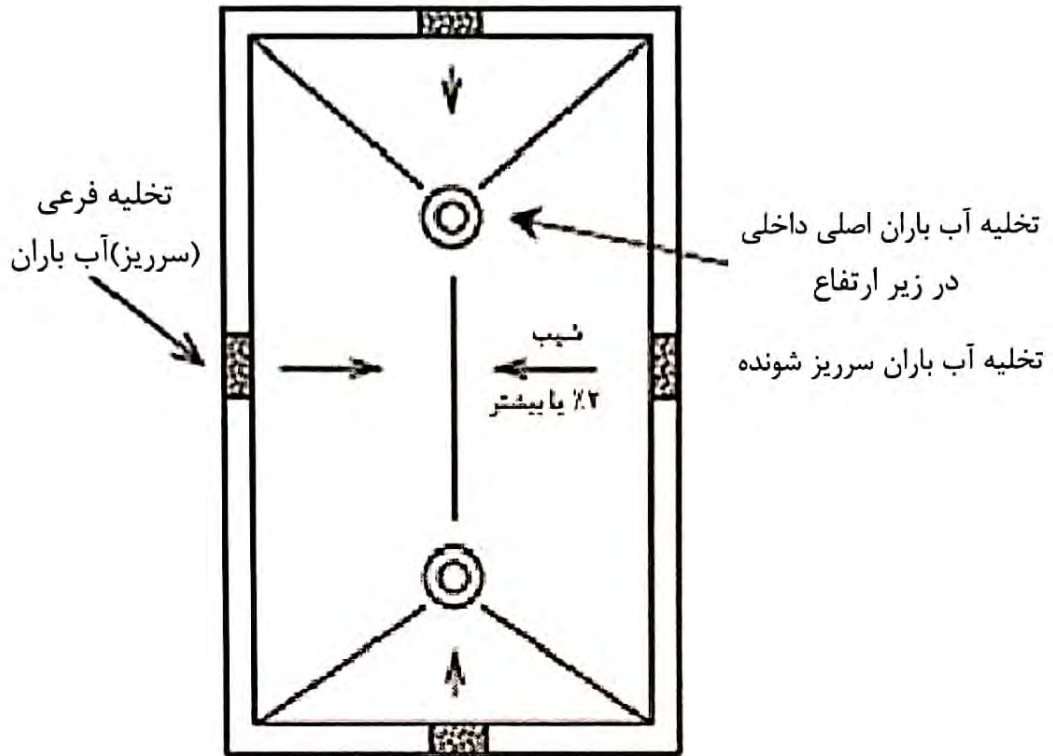
هر دهانه در بام که مستعد برکه‌ای شدن یا انباشتگی باشد، باید مورد تجزیه و تحلیل‌های سازه‌ای قرارگیرد تا از دارا بودن سختی کافی آن به منظور جلوگیری نمودن از تغییرشکل مستمر و ناپایداری ناشی از برکه‌ای شدن هنگام انباشتگی آب باران یا در صورت وجود آب ناشی از ذوب شدن برف بر روی آن، اطمینان حاصل گردد. تمامی دهانه‌ها در بام‌های با شیب کمتر از ۲٪ یا بام‌های دارای شیب بیشتر که آب روی تمام یا بخشی از آن‌ها جمع شده و شبکه تخلیه آب باران اولیه مسدود گردیده است، اما امکان بهره‌برداری از شبکه تخلیه آب باران فرعی وجود دارد، باید به عنوان دهانه‌های مستعد در ناپایداری در نظر گرفته شوند. در این تجزیه و تحلیل، بار برف یا بار باران معادل بزرگتر باید، مورد استفاده قرار گیرد. در شکل ۲-۸-۶، نمونه‌ای از دهانه‌های مستعد برای یک بام با شیب ۲٪ یا بیشتر نشان داده شده است.



شکل ۲-۸-۶ دهانه‌های مستعد برای انباشتگی آب و کنترل ناپایداری با شیب بام ۲٪ یا بیشتر

## مبحث ششم

شکل ۳-۸-۶، نمایی از یک بام با تخلیه آب باران سرریز احاطه کننده فرعی و تخلیه آب باران اصلی داخلی ( با شیب ۲٪ یا بیشتر در تمام دهانه‌های مستعد) را نشان می‌دهد.



شکل ۳-۸-۶ نمایی از یک بام با شیب ۲٪ یا بیشتر در معرض ناپایداری ناشی از انباشتگی آب در تمام دهانه‌های مستعد

## ۹-۶ بار یخ

### ۱-۹-۶ کلیات

در طراحی سازه‌ها و اجزای حساس به یخ، بار ناشی از یخ‌زدگی باران و برف باید در نظر گرفته شود. سازه‌ها و اجزای حساس به یخ شامل سازه‌های مشبک، لوله، کابل و پایه‌های آن‌ها، سازه‌های شهرسازی، نرده، پله، نردبان، پل‌های عابر پیاده، تابلو و علائم و سایر سازه‌ها و اجزاء سبک نمایان و در معرض یخ‌زدگی برف و باران می‌باشد. محاسبات بار یخ برای خطوط انتقال برق و مخابرات و خطوط آبرسانی و سوخت مشمول مقررات خاص بوده و از شمول ضوابط این مبحث خارج است. اثرات دینامیکی بار یخ بر روی سازه‌ها و اجزای انعطاف‌پذیر در این مبحث در نظر گرفته نشده است و در صورت لزوم باید به طور موردی بررسی شود.

### ۲-۹-۶ وزن یخ

در محاسبه وزن یخ جوی،  $D_i$ ، می‌توان وزن مخصوص متوسط یخ را  $0/9$  وزن مخصوص آب در نظر گرفت.

حجم یخ،  $V_i$ ، برای ورق‌ها و اجزای سه بعدی بزرگ مانند گنبد و کره از رابطه ۱-۹-۶ حاصل می‌شود.

$$V_i = \pi t_d A_s \quad (1-9-6)$$

در این رابطه:

$t_d$ : ضخامت طراحی یخ بر اثر یخ‌زدگی باران طبق بخش ۳-۹-۶

$A_s$ : مساحت یک‌طرف ورق برای ورق‌های مستوی و مساحت بزرگترین مقطع جزء سه بعدی نظیر گنبد و کره

## مبحث ششم

مقدار حجم یخ را می‌توان برای ورق‌های قائم ۲۰٪ و برای ورق‌های افقی ۴۰٪ کاهش داد. حجم یخ برای مقاطع سازه‌ای و اعضای منشوری بر اساس سطح مقطع یخ احاطه‌کننده آن‌ها و طول عضو بدست می‌آید. سطح مقطع یخ احاطه‌کننده عضو از رابطه ۶-۹-۲ حاصل می‌شود:

$$A_i = \pi t_d (D_c + t_d) \quad (2-9-6)$$

$D_c$ : قطر استوانه محیط بر مقطع سازه‌ای و یا عضو منشوری

### ۶-۹-۳ ضخامت طراحی یخ ناشی از یخ‌زدگی باران

مقدار ضخامت طراحی یخ، از رابطه ۶-۹-۳ بدست می‌آید:

$$t_d = 2 t_i F_z \quad (3-9-6)$$

که در آن:

$t$ : ضخامت اسمی یخ ناشی از یخ‌زدگی باران در ارتفاع ده متر، طبق بخش ۶-۹-۵

$I_i$ : ضریب اهمیت طبق جدول ۶-۱-۲

$F_z$ : ضریب ارتفاع طبق بخش ۶-۹-۴

### ۶-۹-۴ ضریب ارتفاع

ضریب ارتفاع از رابطه ۶-۹-۴ به دست می‌آید:

$$F_z = \left( \frac{Z}{10} \right)^{1/4} \leq 1/4 \quad (4-9-6)$$

که در آن  $Z$  ارتفاع از سطح زمین برحسب متر است.

### ۶-۹-۵ ضخامت اسمی یخ

ضخامت اسمی یخ را می‌توان برای مناطق مختلف کشور بر اساس تقسیم‌بندی فصل هفتم این مبحث، به صورت زیر در نظر گرفت:

- مناطق ۱، ۲ و ۳- برف کم، نادر و متوسط  $t = 0$

- منطقه ۴- برف زیاد  $t = 7/5 \text{ mm}$

- منطقه ۵- برف سنگین  $t = 12/5 \text{ mm}$

- منطقه ۶- برف فوق سنگین  $t = 15 \text{ mm}$

در مناطق کوهستانی که احتمال وقوع بارندگی‌های بسیار شدید و افت شدید دمای محیطی وجود دارد، ضخامت اسمی یخ بر اساس دوره بازگشت پنجاه سال با استفاده از مطالعات محلی یا اطلاعات سازمان هواشناسی کشور تعیین می‌شود.

### ۹-۶-۶ اثر باد بر سازه‌ها و اجزای پوشیده از یخ

در محاسبه نیروی باد در حالت وجود یخ،  $W_i$ ، اثر افزایش ابعاد به اندازه ضخامت طراحی یخ باید در نظر گرفته شود.



## ۱۰-۶ بار باد

### ۱-۱۰-۶ کلیات

۱-۱-۱۰-۶ سیستم اصلی باربر ساختمان‌ها و سازه‌ها و کلیه اجزاء و پوشش‌های آن‌ها باید برای اثر ناشی از باد، براساس ضوابط این فصل طراحی و ساخته شوند. این اثر باید با توجه به حداکثر سرعت باد در منطقه، ارتفاع و شکل هندسی ساختمان‌ها و زبری محیط اطراف و میزان حفاظتی که موانع مجاور برای آن‌ها در مقابل باد ایجاد می‌کنند، محاسبه شوند.

۲-۱-۱۰-۶ برای تعیین اثر ناشی از باد باید فرض شود که باد به صورت افقی و در هر یک از امتدادها، به ساختمان اثر می‌نماید. در طراحی کافی است اثر باد در دو امتداد عمود بر هم، ترجیحاً در امتداد محورهای اصلی ساختمان و به‌طور غیرهم‌زمان بررسی شوند. این بار باید در هر امتداد در هر یک از دو جهت مخالف به ساختمان اعمال شود.

در موارد خاصی که در این فصل ذکر شده است، اثر باد باید در امتداد مشخص شده در بند ۱۰-۶-۱۳ (بارگذاری بخشی) نیز بررسی گردد. اثرات ناشی از احتمال عدم هم‌راستایی ساختمان با جهت حداکثر باد غالب در محل، به عنوان ضریب هم‌راستایی باد در بند ۱۰-۶-۱۲ تعریف شده است.

۳-۱-۱۰-۶ در طراحی اعضای سازه، اثر ناشی از بار باد با بار زلزله جمع نمی‌شود. کلیه اعضای سازه باید برای اثر هر یک از این دو بارگذاری، هماهنگ با ضوابط مربوطه طراحی شوند.

۴-۱-۱۰-۶ سه روش استاتیکی، تأثیرات دینامیکی باد و تجربی برای تعیین بارهای باد قابل

## مبحث ششم

استفاده است. ضوابط محاسبه بار باد وارد بر ساختمان‌ها و سازه‌های غیرساختمانی به روش استاتیکی در بندهای ۶-۱۰-۴ الی ۶-۱۰-۱۵ این فصل تشریح شده است.

در ساختمان‌های بلند که ارتفاع آنها بیشتر از ۶۰ متر یا ۴ برابر عرض مؤثر آنها بوده و در سازه ساختمان‌های نرم که زمان تناوب ارتعاشات طبیعی آن بزرگتر از ۱/۵ ثانیه باشد، و در سازه‌های غیرساختمانی نرم نظیر دودکش‌ها، مخازن و دکل‌ها که زمان تناوب ارتعاشات طبیعی آن‌ها بزرگتر از ۱/۰ ثانیه است، محاسبه بار باد به روش استاتیکی کافی نیست. برای محاسبه بار باد در این ساختمان‌ها و سازه‌ها باید یکی از دو روش زیر را به کار گرفت:

الف) روش تأثیرات دینامیکی بار باد، نظیر آنچه در پیوست پ - ۶-۴ ارائه شده است.

ب) روش تجربی و استفاده از تونل باد، مطابق روش‌های معتبر بین‌المللی.

در مورد سازه‌هایی با زمان تناوب بیش از ۴ ثانیه و ارتفاع بیش از ۶ برابر عرض مؤثر ساختمان، استفاده از روش تجربی مثل تونل باد الزامی است.

بزرگترین زمان تناوب اصلی ساختمان یا سازه را در امتداد مورد نظر می‌توان از هریک از روش‌های تحلیلی یا برای ساختمان‌های با ارتفاع کمتر از ۱۲۰ متر از روابط تجربی زیر محاسبه کرد.

$$Ta = 0.12 \bar{H}^{0.8} \quad \text{(الف-۱-۱۰-۶) قاب خمشی فولادی}$$

$$Ta = 0.07 \bar{H}^{0.9} \quad \text{(ب-۱-۱۰-۶) قاب خمشی بتنی}$$

$$Ta = 0.044 \bar{H} \quad \text{(ج-۱-۱۰-۶) ساختمان‌های با سایر سیستم‌های باربر جانبی}$$

در روابط فوق  $\bar{H}$  تراز متوسط سقف برحسب متر است.

در طراحی سازه‌ها به روش‌های تأثیرات دینامیکی یا تجربی، کل بار باد محاسبه شده در هیچ حالت نباید کمتر از ۸۰٪ بار باد براساس روش استاتیکی در نظر گرفته شود.

عرض مؤثر ساختمان از رابطه ۶-۱۰-۱-د بدست می‌آید که در آن  $h_i$  ارتفاع طبقه  $i$  از سطح زمین و  $W_i$  حداقل عرض ساختمان در جهت عمود بر باد در طبقه  $i$  است.

$$W = \frac{\sum h_i w_i}{\sum h_i} \quad \text{(د-۱-۱۰-۶)}$$

در شکل ۶-۴-۱۶ نمودار مرحله‌ای محاسبه بار باد نشان داده شده است.



### ۲-۱۰-۶ سرعت مبنای باد

سرعت مبنای باد،  $V$ ، سرعت متوسط ساعتی باد در ارتفاع ۱۰ متر از سطح زمین در منطقه‌ای مسطح و بدون مانع است که بر اساس آمار موجود در منطقه، احتمال فراگذشت از آن در سال کمتر از ۲٪ (دوره بازگشت ۵۰ ساله) باشد.

سرعت مبنای باد برای مناطق مختلف کشور در جدول شماره ۶-۱۰-۱ بر حسب کیلومتر بر ساعت ارائه شده است. برای مناطقی که نام آن‌ها در جدول نیامده است، سرعت مبنای باد باید برابر با مقدار آن برای نزدیک‌ترین ایستگاهی که نام آن در جدول آمده است، اختیار گردد.

برای ساختمان‌هایی که بنا به اهمیت یا شکل خاص آن‌ها و شرایط توپوگرافی منطقه، نیاز به تأمین اطمینان بیشتر برای طراحی در برابر بار باد باشد، سرعت مبنای باد باید براساس مطالعات آماری و برای دوره بازگشت مساوی یا بیش از پنجاه سال تعیین گردد. این سرعت، به هر حال، نباید کمتر از ۸۰ کیلومتر در ساعت اختیار شود.

### ۳-۱۰-۶ فشار مبنای باد

فشار مبنای باد، فشاری است که باد با سرعتی برابر با سرعت مبنای باد بر سطحی عمود بر جهت وزش باد وارد می‌کند. مقدار این فشار با استفاده از رابطه زیر محاسبه می‌شود.

$$q = 0.000613V^2 \quad (۲-۱۰-۶)$$

در این رابطه  $V$  سرعت مبنای باد، به متر بر ثانیه و  $q$  فشار مبنای باد، به کیلونیوتن بر مترمربع است.

در جدول ۶-۱۰-۱ فشار مبنای باد برای سرعت‌های متناظر داده شده است.

### ۴-۱۰-۶ فشار باد بر ساختمان‌ها و سایر سازه‌ها

#### ۱-۴-۱۰-۶ فشار یا مکش خارجی

فشار یا مکش خارجی تحت اثر باد روی سیستم اصلی برابر یا روی جزئی از سطح خارجی ساختمان از رابطه (۳-۱۰-۶-الف) به دست می‌آید.

$$P = I_w q C_e C_t C_g C_p C_d \quad (۳-۱۰-۶-الف)$$

در این رابطه :

$P$  : فشار یا مکش خارجی استاتیکی در جهت عمود بر سطح است که در حالت فشار به سمت رو به سطح و در حالت مکش به سمت خارج از سطح عمل می‌کند.

$I_w$  : ضریب اهمیت بار باد، طبق جدول (۶-۱-۲)

$q$  : فشار مبنای باد بر اساس بند ۶-۱۰-۳ و رابطه ۶-۱۰-۲

$C_e$  : ضریب اثر تغییر سرعت طبق بند ۶-۱۰-۶

$C_t$  : ضریب پستی و بلندی زمین طبق بند ۶-۱۰-۷

$C_g$  : ضریب اثر تند باد طبق بند ۶-۱۰-۸ یا ۶-۱۰-۹

$C_p$  : ضریب فشار طبق بند ۶-۱۰-۸ یا ۶-۱۰-۹

$C_d$  : ضریب هم‌راستایی باد طبق بند ۶-۱۰-۱۲

#### ۶-۱۰-۴ فشار یا مکش داخلی

فشار یا مکش داخلی ساختمان تحت اثر باد از رابطه (۶-۱۰-۳-ب) به دست می‌آید.

$$P_i = I_w q C_e C_t C_{gi} C_{pi} C_d \quad (۶-۱۰-۳-ب)$$

در این رابطه :

$P_i$  : فشار یا مکش داخلی استاتیکی در جهت عمود بر سطح است که در حالت فشار به سمت رو به سطح و در حالت مکش به سمت خارج از سطح عمل می‌کند.

$C_{gi}$  : ضریب اثر تند باد طبق بند ۶-۱۰-۸

$C_{pi}$  : ضریب اثر بازو طبق بند ۶-۱۰-۱۱

#### ۶-۱۰-۵ نیروی باد

بار خالص باد،  $F_t$ ، برای کل ساختمان یا اجزاء پوششی ساختمان (اجزاء نما - پوشش بام) از جمع جبری حاصل ضرب فشارها یا مکش‌های داخلی و خارجی وارد بر سطوح ساختمان (یا اجزاء) در مساحت سطوح ساختمان (یا اجزاء) به دست می‌آید.

$$F_t = \sum P_j A_j + \sum P_{ij} A_j \quad (۶-۱۰-۴)$$

۶-۱۰-۶ ضریب اثر تغییر سرعت  $C_e$ 

$C_e$  ضریبی است که اثر تغییرات سرعت در ارتفاع ساختمان را، متناسب با تراکم ساختمان‌های اطراف، زبری محیط و میزان حفاظت موانع مجاور روی ساختمان، نشان می‌دهد.

## ۶-۱۰-۶-۱ ارتفاع مبنا

ارتفاع مبنا که در محاسبه ضریب  $C_e$  به کار می‌رود، به شرح زیر تعریف می‌شود:

الف) برای ساختمان‌های منطبق بر بند ۶-۱۰-۸ این بخش یا پیوست ۶-۴، مقدار ارتفاع مبنا در سمت رو به باد برابر ارتفاع نقطه مورد نظر از سطح زمین ( $Z$ )، برای سمت پشت باد نصف ارتفاع کل ساختمان ( $Z=H/2$ ) و برای بام و بدنه‌های جانبی ساختمان معادل ارتفاع کل ساختمان ( $Z=H$ ) است.

ب) برای ساختمان‌های منطبق بر بند ۶-۱۰-۹ این بخش،  $Z$  برابر با متوسط ارتفاع سقف ( $h$ ) یا شش متر (هرکدام که بزرگتر است) اختیار می‌شود. چنانچه زاویه شیب سقف کمتر از ۷ درجه باشد، می‌توان ارتفاع پاشیب را به عنوان ارتفاع مبنا اختیار کرد. در هر حال ارتفاع مبنا نباید کمتر از ۶ متر اختیار شود.

پ) برای هر یک از اجزای متصل به ساختمان، مقدار  $Z$  برابر با ارتفاع آن جزء از سطح زمین منظور می‌شود.

ت) در محاسبه فشار (مکش) داخلی ساختمان‌ها:

۱- چنانچه بازشو در سمتی غیر از رو به باد بوده و روی وجوه داخلی ساختمان نیروی مکشی ایجاد شود،  $Z$  معادل ارتفاع کل ساختمان است ( $Z=H$ ).

۲- چنانچه بازشو در سمت رو به باد باشد و فشار داخلی ایجاد شود،  $Z$  معادل ارتفاع بالاترین بازشو در وجه رو به باد منظور می‌شود. در جهت اطمینان می‌توان فشار داخلی را نیز با ارتفاع کل ساختمان محاسبه نمود ( $Z=H$ ).

۶-۱۰-۶-۲ ضریب  $C_e$  در نواحی باز

چنانچه ساختمان یا سازه در محدوده‌ای که در آن ساختمان‌ها، درختان یا موانع دیگر به صورت پراکنده قرار گرفته و یا در مجاورت دریاچه، دریا، ساحل باز یا صحرایی با پوشش گیاهی کوتاه واقع شده باشد، ضریب  $C_e$  از رابطه (۶-۱۰-۵) تعیین می‌گردد.

## مبحث ششم

$$C_e = \left(\frac{Z}{10}\right)^{0.2} \geq 0.9 \quad (5-10-6)$$

$Z$ ، ارتفاع مبنای هر نقطه از ساختمان یا سازه، بر حسب متر، نسبت به سطح زمین است.

۳-۶-۱۰-۶ ضریب  $C_e$  در نواحی پرتراکم

چنانچه ساختمان یا سازه در مناطق با تراکم ساختمانی شهری یا در مجاورت جنگل‌های انبوه قرار گرفته باشد و منطقه پرتراکم در سمت رو به باد ساختمان در بالادست به میزان یک کیلومتر یا ۲۰ برابر ارتفاع ساختمان (هرکدام که بیشتر است) امتداد داشته باشد، ضریب  $C_e$  از رابطه (۶-۱۰-۶) تعیین می‌گردد.

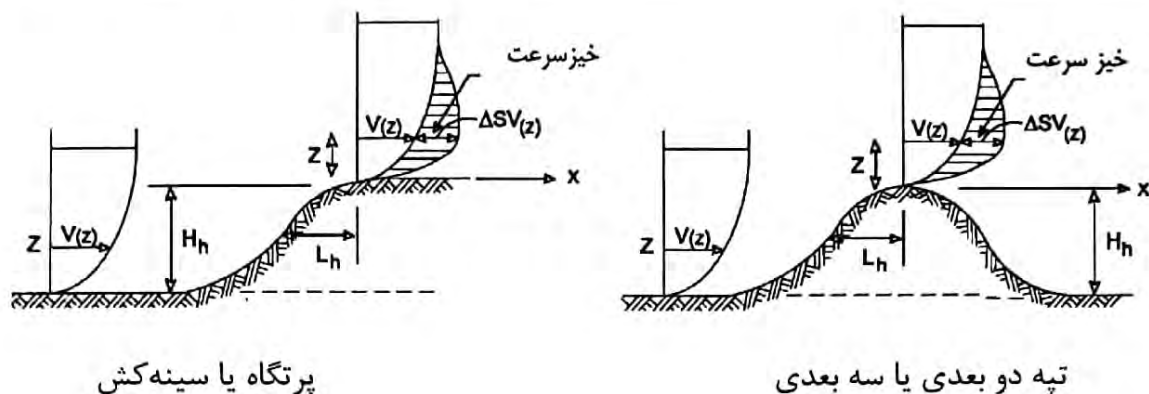
$$C_e = 0.7 \left(\frac{Z}{12}\right)^{0.3} \geq 0.7 \quad (6-10-6)$$

۴-۶-۱۰-۶ ضریب  $C_e$  در نواحی بینابین محیطی

چنانچه ناهمواری زمین در سمت رو به باد ساختمان، در فاصله بیشینه یک کیلومتری یا ۲۰ برابر ارتفاع ساختمان، بین دو حد ناحیه باز و ناحیه پرتراکم تشخیص داده شود، مقدار  $C_e$  از درون‌یابی مقادیر روابط ۵-۱۰-۶ و ۶-۱۰-۶ به دست می‌آید.

۷-۱۰-۶ ضریب پستی و بلندی زمین  $C_t$ 

چنانچه ساختمان یا سازه در بالای تپه، پرتگاه یا سینه‌کش منفردی با شیب متوسط  $\left(\frac{H_h}{2L_h}\right)$  بیشتر از ۱۰ درصد قرار گرفته باشد، در نواحی پایینی ساختمان یا سازه سرعت باد افزایش می‌یابد. (شکل ۱-۱۰-۶) این افزایش در نواحی نزدیک به رأس تپه یا پرتگاه زیادتر از دیگر نواحی است. در شرایط معمولی،  $C_t=1$  خواهد بود.



شکل ۱۰-۶-۱ افزایش سرعت باد در بالای تپه‌ها و پرتگاه‌ها

مقدار ضریب پستی و بلندی،  $C_t$  از رابطه (۱۰-۶-۷) به دست می‌آید.

$$C_t = \left(1 + \frac{\Delta S}{C_g}\right)(1 + \Delta S) \quad (10-6-7)$$

که در آن:

$$\Delta S = \Delta S_{\max} \left(1 - \frac{|x|}{KL_h}\right) e^{-\alpha z/L_h}$$

و  $\Delta S_{\max}$  = ضریب افزایش سرعت نسبی در رأس قله

$C_g$  = ضریب اثر تندباد، که برای محاسبه  $C_t$  معادل ۲ در نظر گرفته می‌شود. در صورتی که تأثیرات دینامیکی باد مهم باشد،  $C_g$  از پیوست ۴-۶ محاسبه خواهد شد.

$|x|$  = فاصله محل ساختمان تا قله تپه یا خط الرأس پرتگاه

$L_h$  = فاصله قله تا میانه نصف ارتفاع تپه در سمت روبه باد ( $L_h \leq 2H_h$ )

$H_h$  = ارتفاع خط الرأس یا قله نسبت به زمین مسطح احاطه‌کننده تپه

$\alpha$  = ضریب تأثیر کاهش سرعت در ارتفاع

$z$  = ارتفاع نقطه مورد نظر از تراز سطح برآمدگی

می‌باشد. مقادیر  $\Delta S_{\max}$ ،  $\alpha$  و  $K$  در جدول ۱۰-۶-۲ داده شده است.

حداکثر مقدار  $\frac{H_h}{L_h}$  برابر ۰/۵ بوده و جهت باد همواره در جهت حداکثر شیب (مطابق شکل

۱۰-۶-۱) فرض می‌شود.

جدول ۶-۱۰-۲ ضرایب مورد استفاده در رابطه ۶-۱۰-۷

K		$\alpha$	$\Delta S_{max}$	شکل تپه یا بالا آمدگی
$x < 0$	$x \geq 0$			
۱٫۵	۱٫۵	۳	$۲٫۲ \left( \frac{H_h}{L_h} \right)$	تپه ممتد دوبعدی
۱٫۵	۴	۲٫۵	$۱٫۳ \left( \frac{H_h}{L_h} \right)$	پرتگاه دو بعدی
۱٫۵	۱٫۵	۴	$۱٫۶ \left( \frac{H_h}{L_h} \right)$	تپه سه بعدی متقارن محوری

### ۶-۱۰-۸ ضرایب اثر تندباد و فشار برای ساختمان‌های مستطیل شکل با بام تخت

ونسبت ابعادی بیشتر از واحد یا ارتفاع بیش از ۲۰ متر

چنانچه ارتفاع ساختمان بیش از ۲۰ متر یا بزرگتر از بعد کوچکتر ساختمان باشد، ضرائب اثر تندباد  $(C_g)$  و  $(C_{gi})$  و فشار  $(C_p)$  و  $(C_p^*)$  به شرح ذیل محاسبه می‌شوند.

#### ۶-۱۰-۸-۱ ضریب اثر تند باد $C_g$ و $C_{gi}$

ضریب اثر تند باد به منظور در نظر گرفتن نسبت حداکثر بارگذاری باد به اثر متوسط آن، ناشی از اثر نسبت سرعت لحظه‌ای باد به سرعت متوسط آن، در محاسبه فشار باد در نظر گرفته می‌شود. مقدار ضریب  $C_g$  به شرح ذیل است:

الف) برای محاسبه نیروهای کلی خارجی ساختمان  $C_g = ۲/۰$

ب) برای محاسبه نیروهای وارد بر اجزاء پوشش نما یا بام (به طور موضعی)  $C_g = ۲/۵$   
 برای محاسبه فشار یا مکش داخلی، مقدار ضریب  $C_{gi}$  را می‌توان به صورت محافظه کارانه برابر ۲/۰ اختیار نمود.

مقدار دقیق ضریب  $C_{gi}$  متناسب با حجم ساختمان، کل سطح بدنه و بام آن و مساحت منافذ بدنه ساختمان از رابطه ۶-۱۰-۸ محاسبه می‌شود.

$$C_{gi} = 1 + \frac{1}{\sqrt{1 + \frac{V_0}{695.0A}}} \quad (۶-۱۰-۸)$$

که در آن

$V_0$  = حجم داخلی ساختمان بر حسب متر مکعب

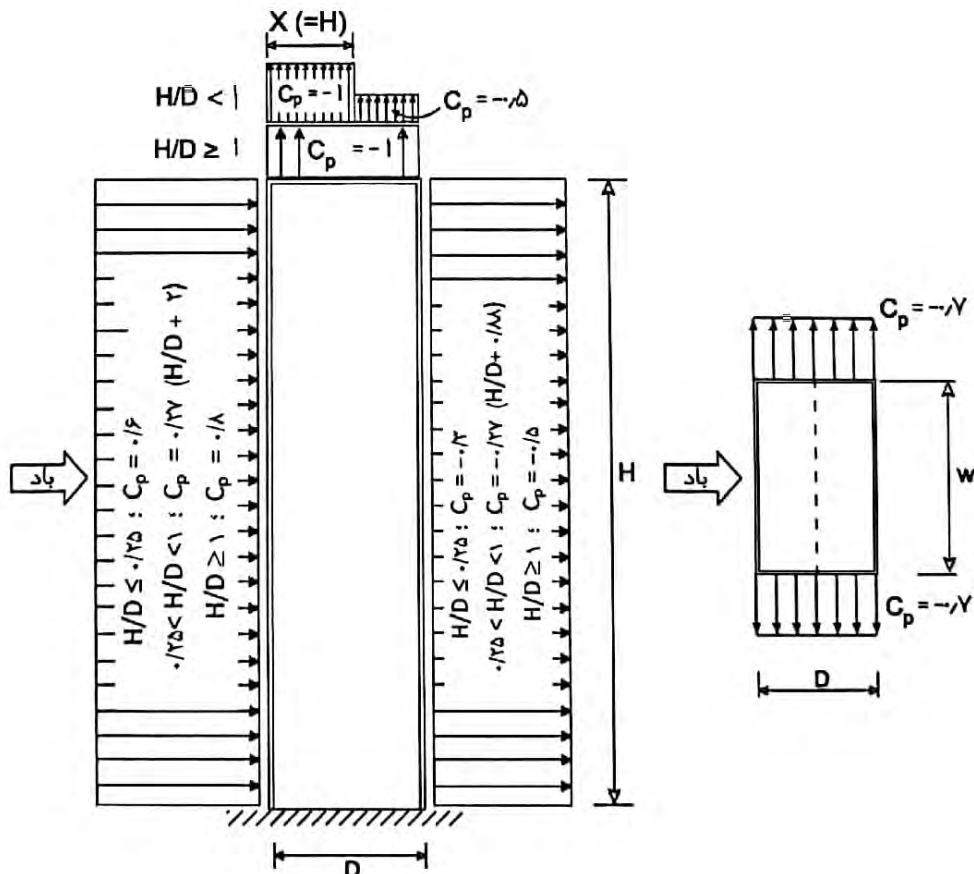
$A$  = مساحت کل منافذ و بازشوهای بدنه خارجی ساختمان بر حسب مترمربع است.

### ۲-۸-۱۰-۶ ضریب فشار خارجی $C_p$ و $C_p^*$

ضریب فشار  $C_p$  برای تعیین نیروهای کلی وارد بر سازه باربر اصلی در شکل ۲-۱۰-۶ داده شده است. این ضریب متناسب با نسبت ارتفاع ساختمان به عرض آن در جهت باد ( $H/D$ ) تغییر می‌کند.

ضریب فشار  $C_p^*$  برای محاسبه فشار یا مکش جزئی وارد بر پوشش‌ها، نماها و اجزاء پوششی بام و اتصالات آن در شکل ۳-۱۰-۶ تعریف شده است. این ضریب صرفاً برای طراحی اعضاء و اتصالات یادشده به کار می‌رود.

ضریب اثر بازشو،  $C_{pi}$  در بند ۱۱-۱۰-۶ تعریف شده است.



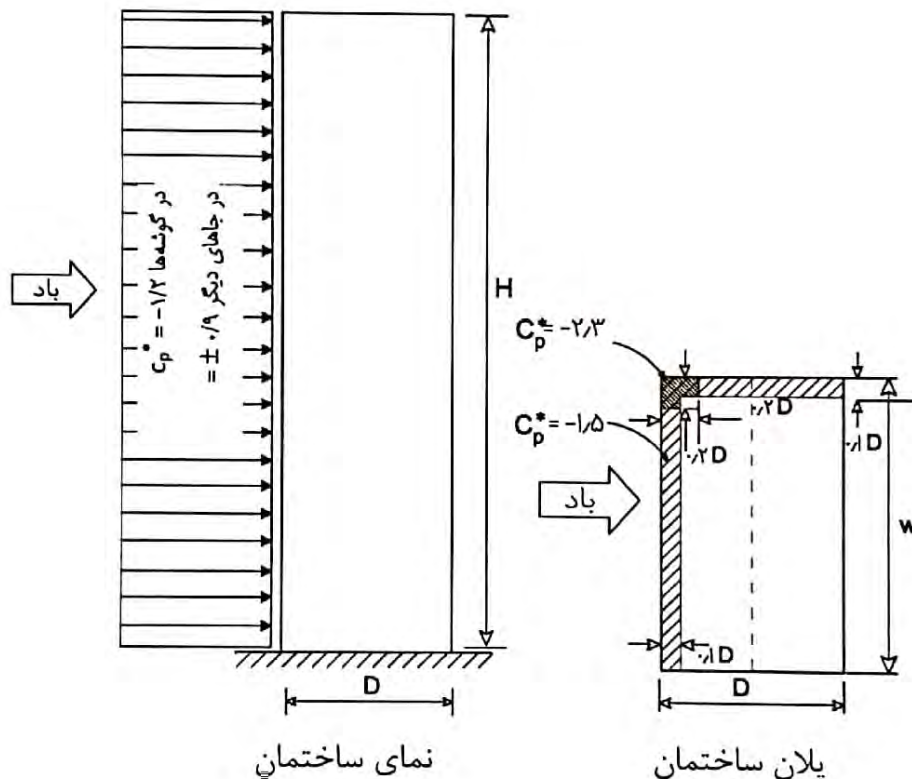
شکل ۲-۱۰-۶ ضریب فشار  $C_p$  برای بارگذاری سازه باربر اصلی

یادداشت‌های مربوط به شکل ۶-۱۰-۲:

(۱)  $D$  و  $W$  به ترتیب ابعاد پلان ساختمان در راستای جهت باد و عمود بر آن، در سطح زمین است.

(۲) ضریب  $C_p$  نشان داده شده در سمت رو به باد زمانی که جهت باد عمود بر دیوار باشد قابل اعمال است.

(۳) برای تعیین حالت بحرانی بارهای وارد بر ساختمان، باید ترکیب فشار (مکش)‌های خارجی و داخلی ساختمان با هم مورد ارزیابی قرار گیرند.



شکل ۶-۱۰-۳ ضریب فشار  $C_p^*$  برای طراحی اعضاء پوششی نما و بام

یادداشت‌های مربوط به شکل ۶-۱۰-۳:

(۱) عرض مؤثر نوارهای کناری برای مکش موضعی  $D/10$  می‌باشد.

(۲) در بام‌ها و در محل برخورد دو نوار عمود بر هم کناری، ضریب  $C_p^*$  برابر  $-2/3$  می‌باشد. اما چنانچه جان‌پناه بام نهایی بیش از یک متر ارتفاع داشته باشد، ضریب  $C_p^*$  برابر  $-2$  می‌باشد.



۳) ضریب  $C_p^*$  برای ترکیبات خاصی از اجزاء معماری در نما می‌تواند بیش از  $1/2$  - باشد. چنانچه در نما بیرون‌زدگی‌های قائمی، مثل تیغه، به عمق بیش از یک متر پیش‌بینی شده باشد، (عنصر باربر نما یا حتی عنصر معماری) ضریب  $C_p^*$  در گوشه‌ها به  $1/4$  - افزایش یافته و عرض نوار بارگذاری شده نیز از  $D/10$  به  $D/20$  افزایش می‌یابد.

۴) ضریب  $C_p^* = -1/2$  فقط در نواری به عرض  $D/10$  و روی اجزاء نما و اتصالات آن به کار می‌رود. برای طراحی اجزاء نما و اتصالات آن در سایر نواحی ضریب  $C_p^* = \pm 0/9$  باید استفاده شود.

۵) مقدار  $C_p^*$  برای ساختمان‌های با بام پله‌ای تخت در بند ۶-۱۰-۱۰-۱۰ تعریف شده است.

### ۹-۱۰-۶ ضرایب اثر تندباد و فشار برای ساختمان‌های با نسبت ابعادی کمتر از ۱ و ارتفاع کمتر از ۲۰ متر

برای ساختمان‌های با ارتفاع کمتر از ۲۰ متر و نسبت ارتفاع به عرض کوچکتر ساختمان کمتر از ۱، بیشینه حاصل ضرب ضرایب فشار و تندباد ( $C_g C_p$ ) در شکل‌های شماره ۶-۱۰-۴ تا ۶-۱۰-۱۰ داده شده است. در صورت استفاده از این بند، ضریب  $C_g$  نباید جداگانه منظور شود. این شکل‌ها به منظور تعیین بار باد روی سازه باربر اصلی و بارهای موضعی روی عناصر پوششی دیوارها و بام‌ها کاربرد داشته و به شرح ذیل تعریف شده‌اند. برای محاسبه ضریب  $C_{pi}$  به بند ۶-۱۰-۱۱ مراجعه شود.

### ۱-۹-۱۰-۶ ضرایب ترکیبی $C_g C_p$ روی سازه باربر اصلی

ضرایب ترکیبی بیشینه  $C_g C_p$  برای محاسبه فشار و مکش کلی روی سازه باربر اصلی جانبی در شکل ۶-۱۰-۴ داده شده است.

### ۲-۹-۱۰-۶ ضرایب ترکیبی $C_g C_p$ روی اجزاء پوششی نما و دیوارها

ضرایب ترکیبی بیشینه  $C_g C_p$  برای محاسبه فشار یا مکش جزئی روی اجزاء پوششی نما و دیوارها (بدون توجه به زاویه شیب بام) در شکل ۶-۱۰-۵ داده شده است.

## مبحث ششم

۶-۱۰-۹-۳ ضرایب ترکیبی  $C_g C_p$  روی اجزاء پوششی بام

ضرائب ترکیبی بیشینه  $C_g C_p$  برای محاسبه فشار یا مکش جزئی روی اجزاء پوششی بام به شرح ذیل در نظر گرفته می‌شود:

الف) زاویه شیب بام کمتر از ۷ درجه، شکل ۶-۱۰-۶

ب) بام با شیب دو طرفه یا چهار طرفه و زاویه شیب بام بیش از ۷ درجه، شکل ۶-۱۰-۷

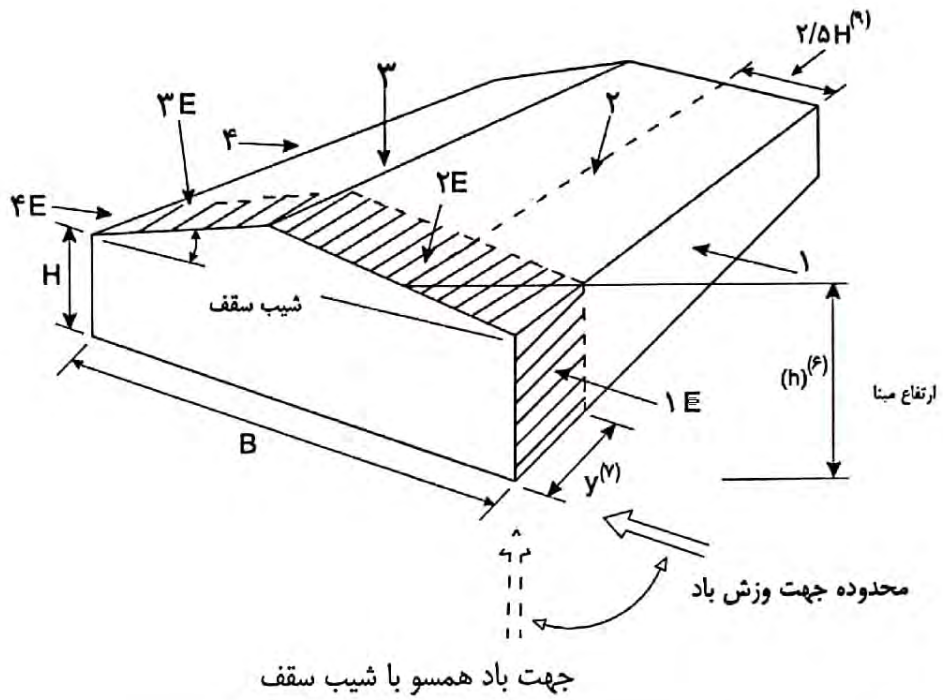
پ) بام ساختمان‌های صنعتی دندان‌های، با شیب دو طرفه بام بیش از ۱۰ درجه، شکل ۶-۱۰-۸

ت) بام ساختمان‌های شیب‌دار یک‌طرفه با شیب بام بین ۳ تا ۳۰ درجه، شکل ۶-۱۰-۹

ث) بام ساختمان‌های دندان‌های با شیب یک‌طرفه بام بین ۱۰ تا ۳۰ درجه در شکل ۶-۱۰-۱۰ داده شده است.

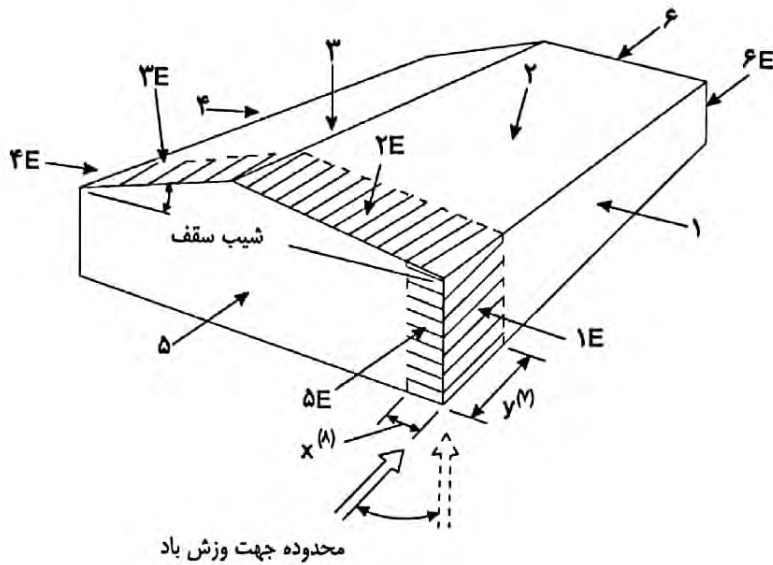
ضرایب مثبت  $C_p C_g$  به معنای نیروهای رو به سطح (فشار) و منفی به معنای نیروهای خارج از سطح (مکش) است. کلیه اجزاء پوششی و نما باید برای هر دو حالت فشار و مکش طراحی شوند. برای تعیین بحرانی‌ترین مقادیر فشار یا مکش روی اجزاء پوششی نما، دیوارها و بام‌ها، فشار و مکش داخلی باید طبق بند ۶-۱۰-۴-۲ محاسبه شده و جمع این مقادیر از رابطه ۶-۱۰-۴ ملاک طراحی قرار گیرند.

عرض نوارهای کناری ساختمان در همه حالات برابر با کمترین مقدار ۱۰٪ کوچکترین بعد افقی ساختمان در پلان یا ۴۰٪ ارتفاع پاشیب (H) منظور می‌شود. این عرض در هر حال نباید کمتر از ۴٪ کوچکترین بعد افقی ساختمان یا یک متر اختیار شود.



بدنه ساختمان								شیب سقف
۴E	۴	۳E	۳	۲E	۲	۱E	۱	
-۰/۸	-۰/۵۵	-۱/۰	-۰/۷	-۲/۰	-۱/۳	۱/۱۵	۰/۷۵	۵° تا ۰°
-۱/۲	-۰/۸	-۱/۳	-۰/۹	-۲/۰	-۱/۳	۱/۵	۱/۰	۲۰°
-۰/۹	-۰/۷	-۱/۰	-۰/۸	۰/۵	۰/۴	۱/۳	۱/۰۵	۳۰° تا ۴۵°
-۰/۹	-۰/۷	-۰/۹	-۰/۷	۱/۳	۱/۰۵	۱/۳	۱/۰۵	۹۰°

شکل ۱۰-۶-۴ - الف ضرایب ترکیبی فشار و مکش خارجی  $C_p C_g$  روی سازه باربر اصلی



جهت باد عمود بر شیب سقف

بدنه ساختمان											شیب سقف	
۶E	۶	۵E	۵	۴E	۴	۳E	۳	۲E	۲	۱E	۱	
-۰/۸	-۰/۵۵	۱/۱۵	۰/۷۵	-۰/۹	-۰/۸۵	-۱/۰	-۰/۷	-۲/۰	-۱/۳	-۰/۹	-۰/۸۵	۰° تا ۹۰°

شکل ۶-۱۰-۴ ب ضرایب ترکیبی فشار و مکش خارجی  $C_p C_g$  روی سازه برابر اصلی

یادداشت‌های مربوط به شکل‌های ۶-۱۰-۴ الف و ب :

(۱) حالات بارگذاری الف و ب، به ترتیب جهت وزش باد، همسو با شیب بام و عمود بر آن را نشان می‌دهد. ضرایب  $C_p C_g$  در جداول مربوطه، میزان فشار (مکش) را روی کلیه وجوه ساختمان و بام و همین‌طور فشارهای (یا مکش‌های) اضافی موضعی در نوارکناری دیوارها و بام را تعیین می‌کند.

(۲) ساختمان باید برای هر یک از دو امتداد اصلی بارگذاری و در هر دو جهت تحلیل و طراحی شود. بارگذاری مجزای بام‌ها در حالت الف و ب برای منظور نمودن اثرات منجر به پیچش و همین‌طور بدترین حالت بارگذاری الزامی است.

۳) برای زوایایی از شیب بام که در جدول داده نشده‌اند، مقادیر  $C_p C_g$  از طریق درون‌یابی به دست می‌آیند.

۴) ضرایب مثبت  $C_p C_g$  به معنای نیروی رو به سطح (فشار) و منفی به معنای نیروهای خارج از سطح (مکش) می‌باشد.

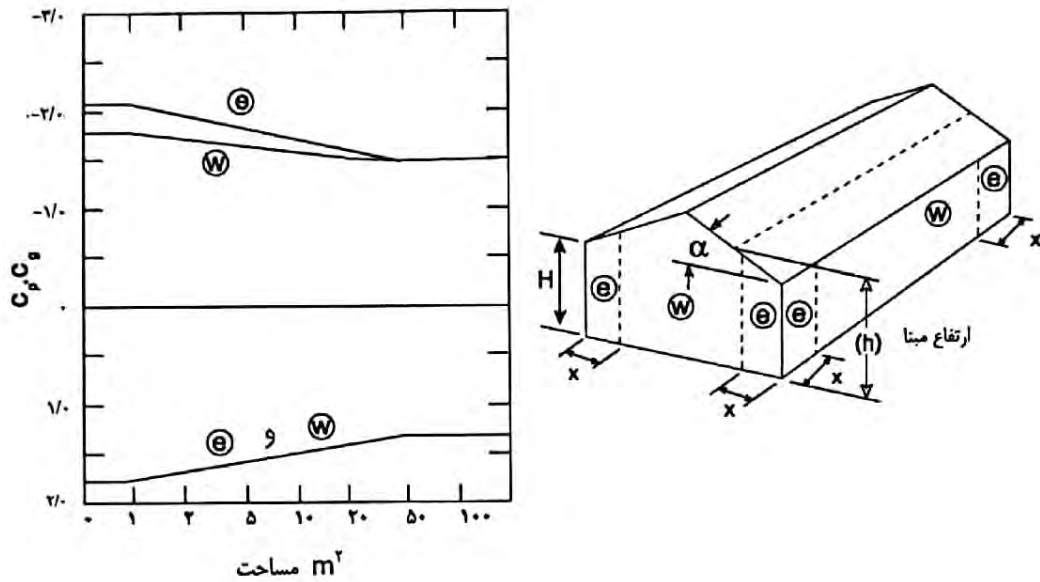
۵) در طراحی پی ساختمان‌ها (بجز طراحی میل مهار اتصال قابها به پی) کفایت ۷۰٪ نیروی مربوط به باد منظور شود.

۶) برای محاسبه  $C_e$ ، ارتفاع مبنای بام ( $h$ ) متوسط ارتفاع پاشیب ( $H$ ) و ارتفاع حداکثر بام بوده و باید حداقل ۶ متر منظور شود. در بام‌های با زاویه شیب کمتر از ۷ درجه، مقدار  $h$  برابر ارتفاع پاشیب یا حداقل ۶ متر اختیار خواهد شد.

۷) در بارگذاری حالت الف، عرض نوارهای کناری ساختمان که تحت تاثیر فشار (یا مکش) بیشتری قرار می‌گیرند و باید در بارگذاری کلی ساختمان منظور شوند، به ترتیب زیر تعیین می‌شوند:  
الف) حداقل  $l$  معادل ۶ متر، یا دو برابر  $x$  (که در بند ۸ تعریف شده)، هر کدام که بزرگتر باشد.  
ب) در سیستم‌های قابی، مقدار  $l$  می‌تواند فاصله بین قاب انتهایی تا اولین قاب داخلی اختیار شود.

۸) در بارگذاری حالت ب، عرض نوارهای کناری ساختمان ( $x$ )، برابر با کمترین مقدار ۱۰٪ کوچکترین بعد افقی ساختمان در پلان، یا ۴۰٪ ارتفاع پاشیب ( $H$ ) منظور می‌شود. این عرض در هر حال نباید کمتر از ۴٪ کوچکترین بعد افقی ساختمان یا یک متر اختیار شود.

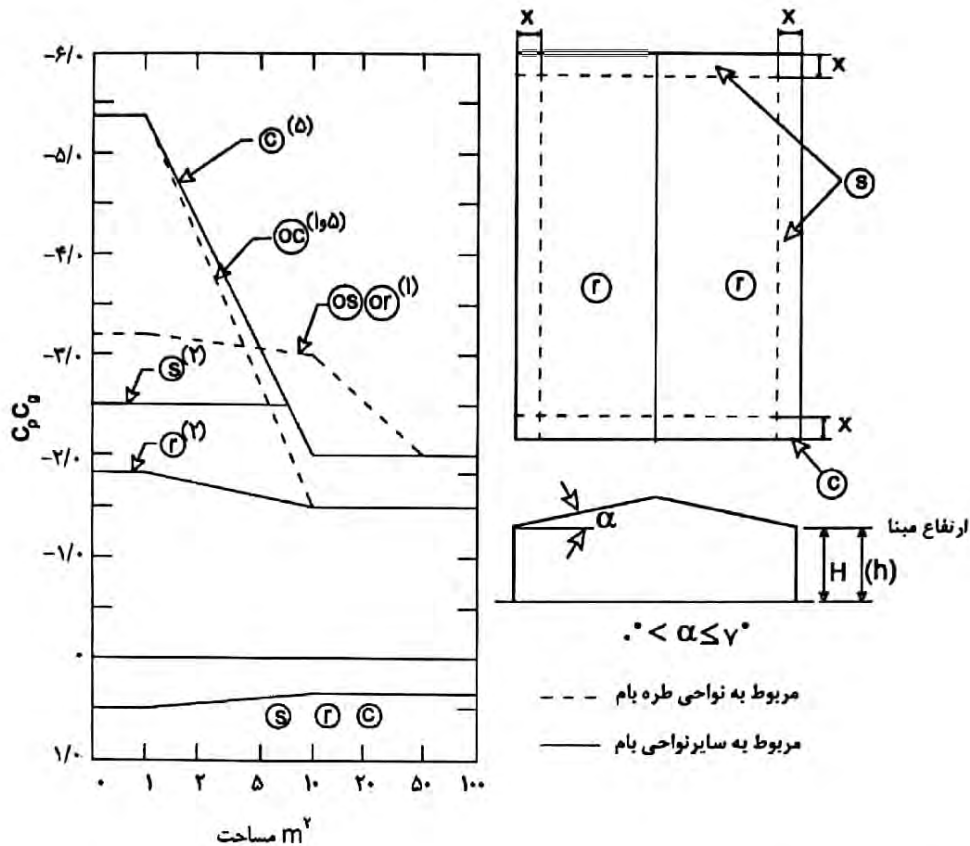
۹) در بارگذاری حالت الف، چنانچه نسبت پهنای ساختمان در جهت باد ( $B$ ) به ارتفاع ساختمان ( $H$ ) بیش از ۵ باشد، فشار (یا مکش) نواحی ۲ و  $2E$  در عرضی از بام به مقدار  $2/5H$  اعمال شده و در بقیه سطوح بام ضرایب فشار (مکش) مربوط به ناحیه ۳ و  $3E$  اختیار خواهند شد.



شکل ۵-۱۰-۶ ضرایب ترکیبی فشار و مکش خارجی  $C_p C_g$  برای طراحی دیوار و پوشش نما

یادداشت‌های مربوط به شکل ۵-۱۰-۶ :

- ۱- ضرایب  $C_p C_g$  این شکل را برای هر زاویه شیب بام می‌توان استفاده کرد.
- ۲- محور افقی نمودار نمایانگر مقدار سطحی از دیوار یا پوشش نما است که برای طراحی انتخاب می‌شود.
- ۳- ضرایب  $C_p C_g$  برای ترکیبات خاصی از اجزاء معماری در نما می‌تواند متفاوت با مقادیر این شکل باشد. چنانچه تیغه‌های قائم معماری به عمق بیش از یک متر (به عنوان عنصر باربر نما یا عنصر معماری) روی نمای ساختمان قرار گرفته باشد، ضریب  $C_p C_g$  به  $2/8$  افزایش پیدا می‌کند.



شکل ۶-۱۰-۶ ضرایب ترکیبی فشار و مکش خارجی  $C_p C_g$  برای طراحی پوشش‌ها و اجزاء بام (با زاویه شیب کمتر از  $7^\circ$  درجه، با یا بدون طره)

یادداشت‌های مربوط به شکل ۶-۱۰-۶:

(۱) ضرایب  $C_p C_g$  برای بخش‌های طره پوشش بام با پیشوند "O" در شکل مشخص شده‌اند و شامل مجموع فشار (و مکش) از زیر و روی بام هستند. دیوارها در این حالت با لبه بام هم سطح نبوده و پوشش طره مشرف بر دیوارهای خارجی می‌باشد.

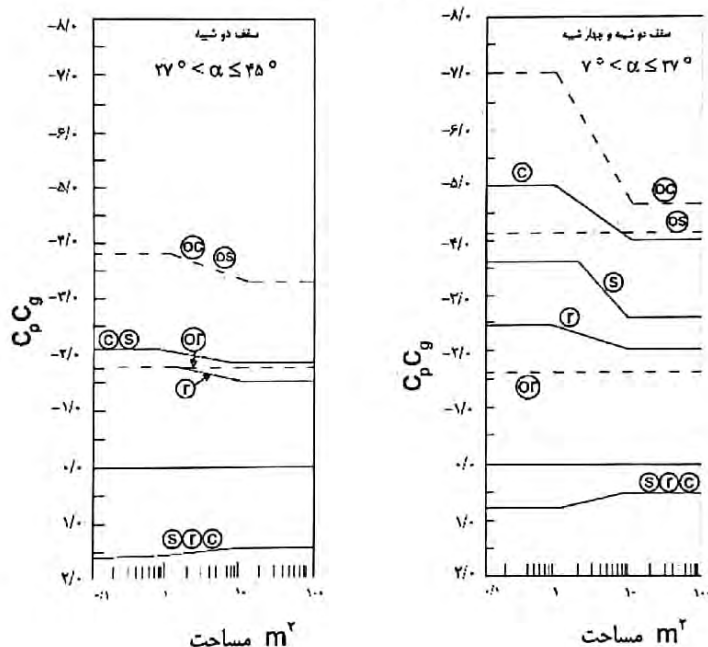
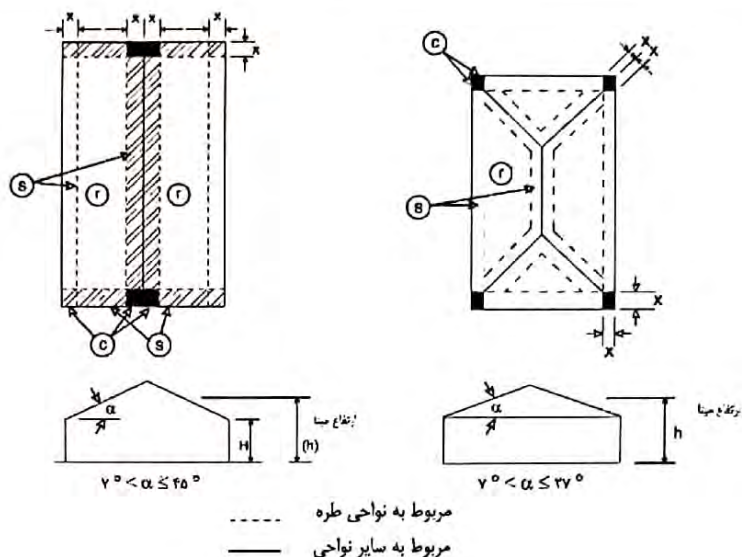
(۲) مقادیر ضریب  $C_p C_g$  تعریف شده برای نواحی I و S، شامل هر دو حالت بام‌ها و سایه‌بان‌ها (فضای بدون دیوار پیرامونی) می‌شوند.

(۳) محور افقی نمودار نمایانگر مساحتی از بام است که برای طراحی انتخاب می‌شود.

(۴) برای ساختمان‌های با بام پله‌ای تخت، علاوه بر استفاده از این شکل، شکل ۶-۱۰-۱۱ و توضیحات بند ۶-۱۰-۱۰ نیز باید مورد استفاده قرار گیرند.

(۵) چنانچه در لبه بام، دست‌انداز به ارتفاع حداقل یک متر پیش‌بینی شده باشد، ضریب  $C_p C_g$  در گوشه‌های بام (ناحیه C) از  $-5/4$  به  $-4/4$  تقلیل پیدا می‌کند.

مبحث ششم

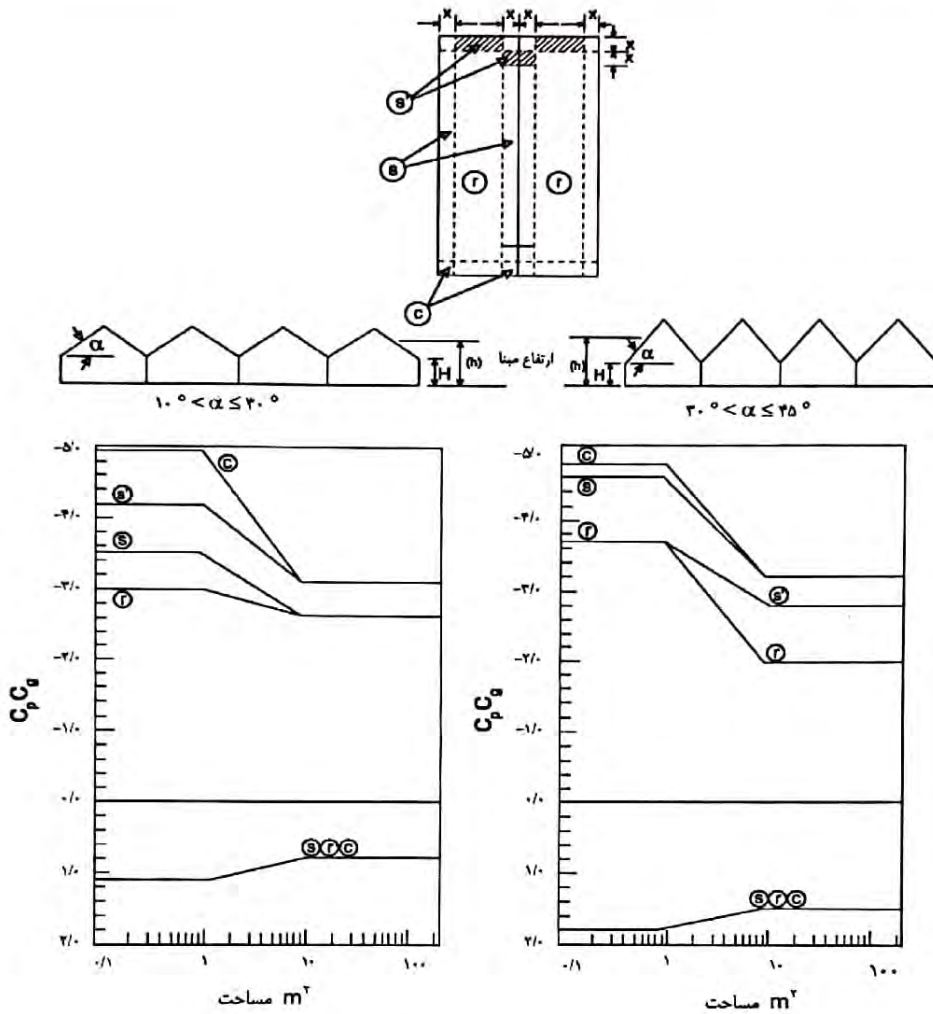


شکل ۶-۱۰-۷ ضرایب ترکیبی فشار و مکش خارجی  $C_p C_g$  برای طراحی پوشش‌ها و اجزاء بام (بام‌های دو شیبه یا چهار شیبه با زاویه شیب بیش از ۷ درجه)

یادداشت‌های مربوط به شکل ۶-۱۰-۷:

- ۱) ضرایب  $C_p C_g$  برای بخش‌های طره پوشش بام با پیشوند "O" در شکل مشخص شده‌اند و شامل مجموع فشار (و مکش) از زیر و روی بام هستند.
- ۲) محور افقی نمودار نمایانگر مساحتی از بام است که برای طراحی انتخاب می‌شود.
- ۳) ضرایب  $C_p C_g$  در نوار لبه بام‌ها (S)، در محل تارک و یال‌های بام نیز اعمال می‌شوند.

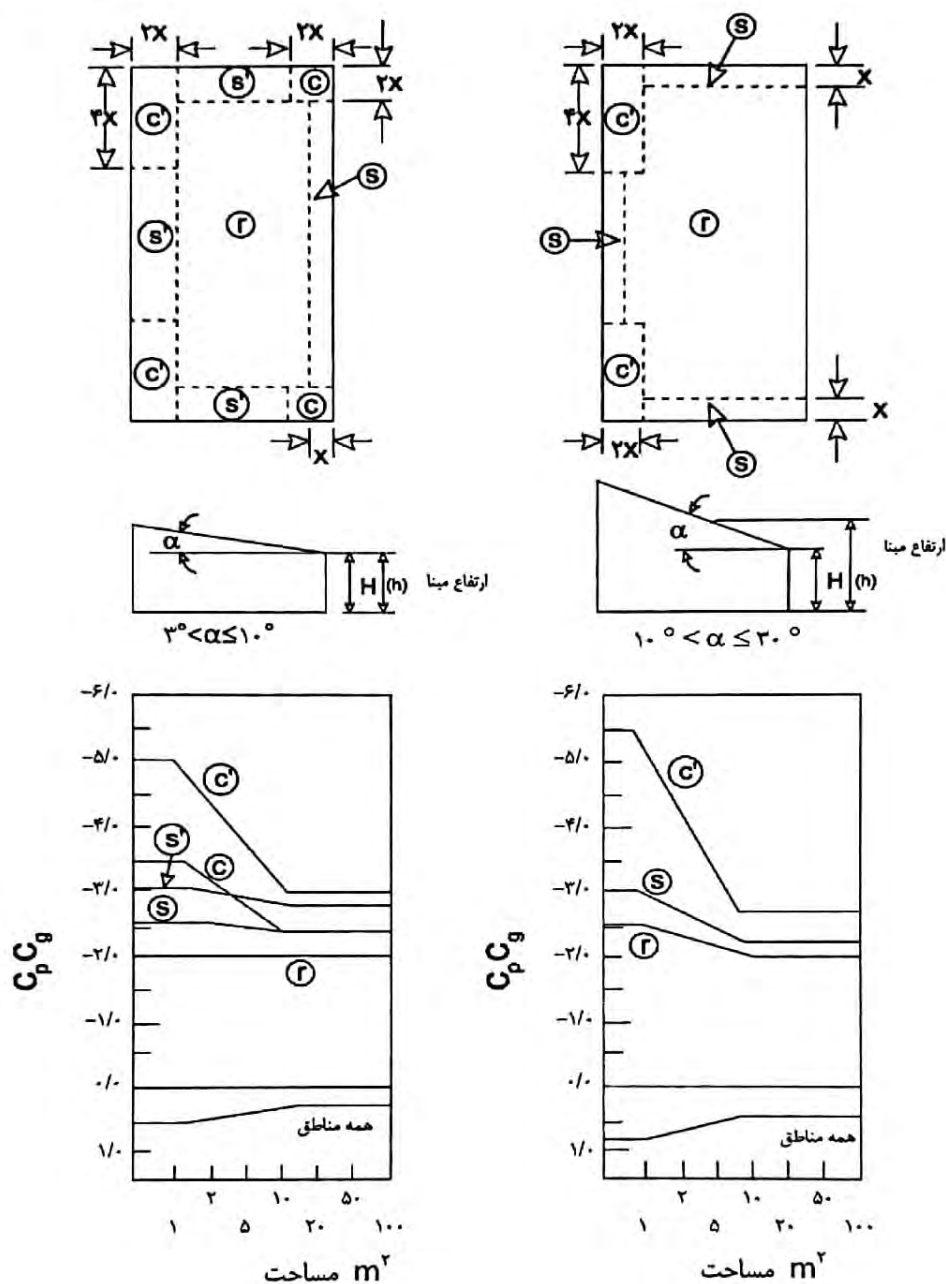




شکل ۱۰-۶-۸ ضرایب ترکیبی فشار و مکش خارجی  $C_p C_g$  برای طراحی پوشش‌ها و اجزای بام (بام‌های دندانه‌ای با زاویه شیب بیشتر از ۱۰ درجه)

یادداشت‌های مربوط به شکل ۱۰-۶-۸ :

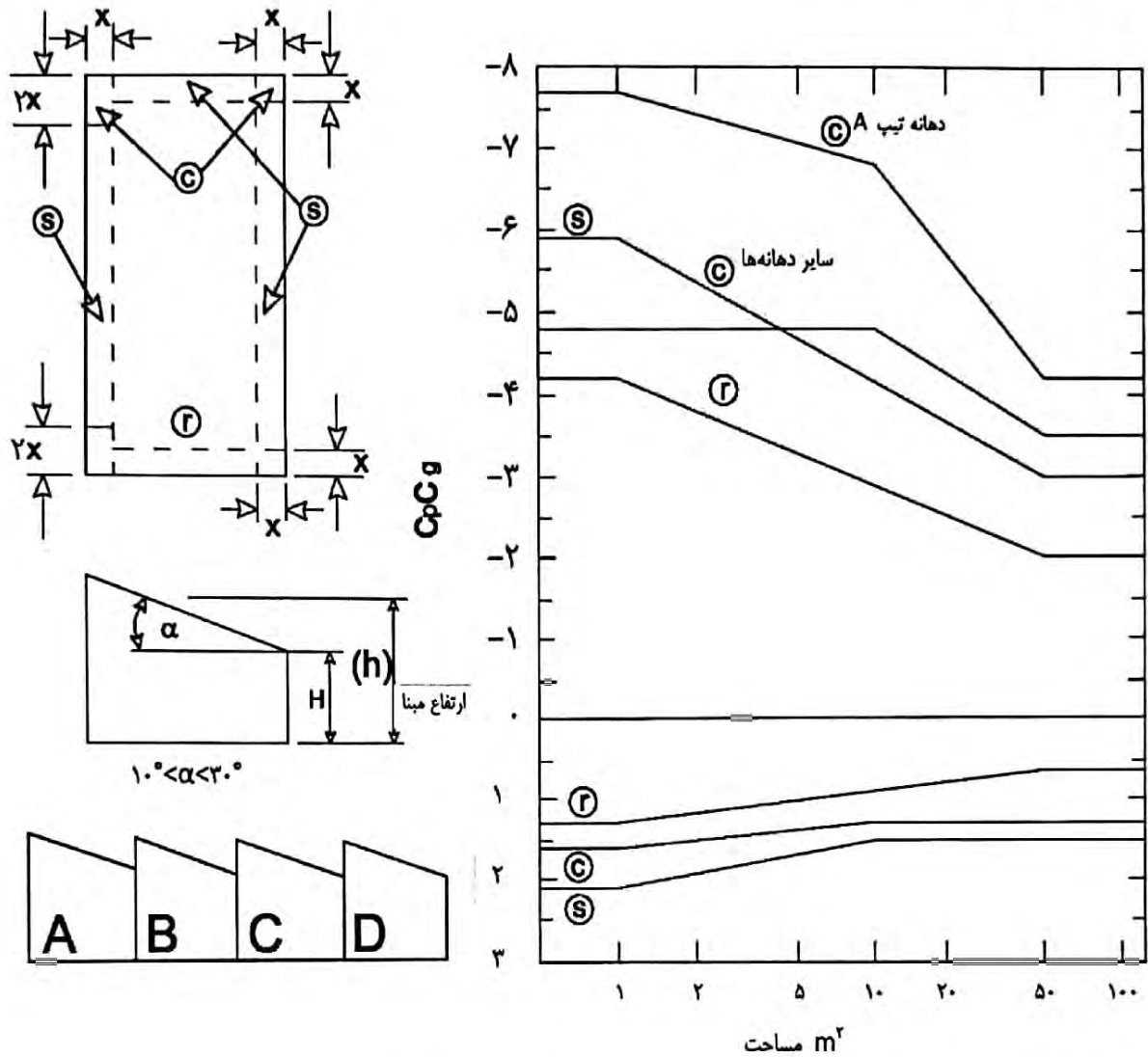
- (۱) برای استفاده از این شکل، ساختمان باید حداقل از دو دهانه قاب تشکیل شود.
- (۲) چنانچه زاویه شیب بام کمتر از ۱۰ درجه باشد، باید از جدول شکل ۱۰-۶-۶ استفاده کرد.
- (۳) پلان و نواحی نشانه‌گذاری شده مربوط به یک دهانه از پوشش دندانه‌دار است.
- (۴) محور افقی نمودار نمایانگر مساحتی از بام است که برای طراحی انتخاب می‌شود.



شکل ۶-۱۰-۹ ضرایب ترکیبی فشار و مکش خارجی  $C_p C_g$  برای طراحی پوشش‌ها و اجزاء بام‌های شیب‌دار یک‌طرفه

یادداشت‌های مربوط به شکل ۶-۱۰-۹:

- ۱- محور افقی نمایانگر مساحتی از بام است که برای طراحی انتخاب می‌شود.
- ۲- برای زاویه شیب‌های کمتر از ۳ درجه، از شکل ۶-۱۰-۶ استفاده شود.



شکل ۱۰-۶-۱۰- ضرایب ترکیبی فشار و مکش خارجی  $C_p C_g$  برای طراحی پوشش‌ها و اجزاء بام‌های دندانه‌ای یک‌طرفه

یادداشت‌های مربوط به شکل ۱۰-۶-۱۰:

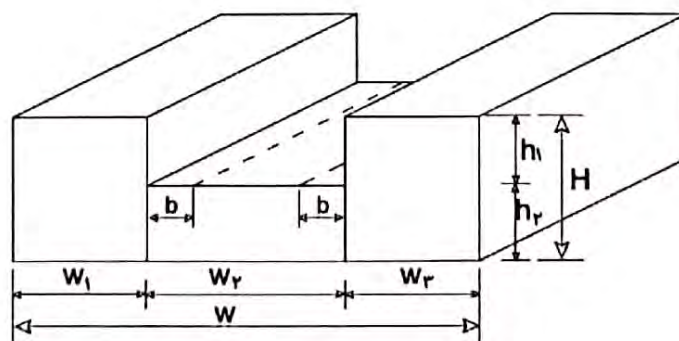
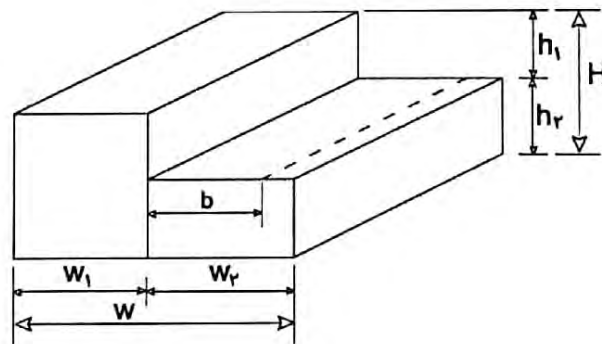
- ۱) محور افقی، نمایانگر مساحتی از بام است که برای طراحی انتخاب می‌شود.
- ۲) ضریب  $C_p C_g$  در گوشه‌های پوشش، برای دهانه تیپ A با بقیه دهانه‌ها تفاوت دارد.
- ۳) برای زاویه شیب بام کمتر از ۱۰ درجه از شکل ۱۰-۶-۱۰ استفاده شود.

## ۱۰-۱۰-۶ ضریب اثر تندباد و فشار برای اجزاء پوشش بام و دیوارها و نمای ساختمان‌های با بام پله‌ای تخت

در ساختمان‌های با بام پله‌ای تخت، اگر مطابق شکل ۱۰-۱۰-۶ مقدار  $h_1$  بزرگتر از  $0.3H$  و همینطور بزرگتر از ۳ متر بوده و  $W_1$ ،  $W_2$  یا  $W_3$  بزرگتر از  $0.25W$  بوده و کوچکتر از  $0.75W$  باشد، ضرایب  $C_p C_g$  (بند ۱۰-۱۰-۹) که برای محاسبه فشار (مکش) روی سطوح باید منظور شوند، عبارتند از:

الف) فشار (مکش) اعمال شده روی سطوح بام بالا و پایین با استفاده از ضریب  $C_p C_g$  تعریف شده در شکل ۱۰-۱۰-۶ (بام‌ها) محاسبه خواهد شد. تنها، در نواری به عرض  $b$  روی بام پایین‌تر، مقادیر فشار مثبت با استفاده از ضریب  $C_p C_g$  مربوط به دیوارها در شکل ۱۰-۱۰-۵ محاسبه می‌شود. عرض  $b$  معادل  $h_1/5$  بوده اما از ۳۰ متر تجاوز نمی‌کند.

ب) برای محاسبه فشار (مکش) روی کلیه دیوارها ضریب  $C_p C_g$  تعریف شده در شکل ۱۰-۱۰-۶ به کار می‌رود.



شکل ۱۰-۱۰-۶ نسبت ابعادی ساختمان‌های با بام پله‌ای تخت

۶-۱۰-۱۱ ضریب اثر بازشو  $C_{pi}$ 

مقادیر فشار (مکش) داخلی روی اجزاء پوششی داخلی و بامها و همین‌طور فشار و مکش داخلی کلی وارد بر سازه برابر اصلی با استفاده از رابطه ۶-۱۰-۳-ب و با انتخاب  $C_{pi}$  تعریف شده در این بند محاسبه می‌شوند.

ضریب اثر بازشو،  $C_{pi}$ ، متناسب با هوابندی ساختمان و مقدار بازشوی بدنه آن، در سه گروه ذیل دسته‌بندی می‌شود.

**گروه ۱:** ساختمان‌های بدون بازشوی بزرگ و قابل توجه، ساختمان‌های با نسبت ابعادی بزرگتر از واحد که اسماً هوابندی شده‌اند و تهویه هوا از طرق مکانیکی صورت می‌گیرد یا مجموعه بازشوی کوچک بدنه و بام ساختمان کمتر از ۰/۱ درصد مساحت کل بدنه ساختمان باشد. مقدار  $C_{pi}$  در این حالت بین ۰/۱۵- تا ۰ می‌باشد.  $C_{pi}$  تنها زمانی صفر خواهد بود که بازشوها در کاهش بارهای خارجی باد مؤثر باشند.

**گروه ۲:** ساختمان‌هایی که بازشوی آنها هنگام طوفان شکسته یا باز نخواهند شد، ساختمان‌های با پنجره‌های معمولی قابل بازشو در این حالت  $C_{pi} = - ۰/۴۵$  تا  $C_{pi} = ۰/۳$  می‌باشد.

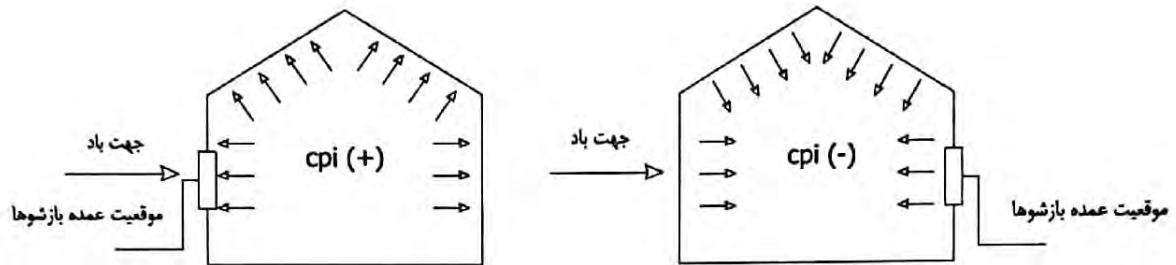
**گروه ۳:** ساختمان‌های با بازشوی بزرگ که احتمال ورود باد به داخل ساختمان بالا است، ساختمان‌های صنعتی با درهای بزرگ یا هواکش، یا درهایی که ممکن است در زمان طوفان شکسته یا باز شوند، سرپوشیده‌های سه طرف بسته و همچنین ساختمان‌هایی که باید بعد از طوفان عملکرد آنها حفظ شود. در این حالت  $C_{pi} = - ۰/۷$  تا  $C_{pi} = ۰/۷$  اختیار خواهد شد.

در طراحی سازه‌ای اکثر ساختمان‌ها، کافی‌ست مقادیر حدی ضریب بازشو گروه مربوطه به طور جداگانه در نظر گرفته شود. برای انتخاب حالت فشار یا مکش، با توجه به جهت باد و موقعیت بازشوی عمده می‌توان از شکل ۶-۱۰-۱۲ استفاده کرد.

فشارهای داخلی می‌توانند تحت تأثیر تهویه مکانیکی و اثر "دودکش" در اثر تفاضل درجه حرارت بیرون و داخل ایجاد شوند. سیستم‌های تهویه مکانیکی در بهره‌برداری معمولی ایجاد فشاری کمتر

## مبحث ششم

از ۰/۱ کیلونیوتون بر مترمربع ایجاد می‌کنند. در صورتی که اثر "دودکش" به سبب اختلاف دمای ۴۰ درجه سلسیوس می‌تواند ۰/۲ کیلو نیوتون بر مترمربع در هر ۱۰۰ متر ارتفاع ساختمان فشار ایجاد کند.



شکل ۶-۱۰-۱۲ ضریب اثر بازشو  $C_{pi}$

### ۶-۱۰-۱۲ ضریب هم راستایی باد $C_d$

ضریب هم راستایی باد به منظور در نظر گرفتن احتمال هم راستایی جهت باد، ساختمان و ضریب فشار مربوط در همان جهت باد پیش بینی شده است. بجز در ساختمان‌ها و حالات زیر، ضریب هم راستایی  $C_d$  برابر با ۰/۸۵ اختیار می‌شود.

۱- دودکش‌ها، منابع و ساختمان‌های مشابه با مقطع مربع  $C_d=0/9$ ، با مقطع دایره یا هشت ضلعی  $C_d=0/95$

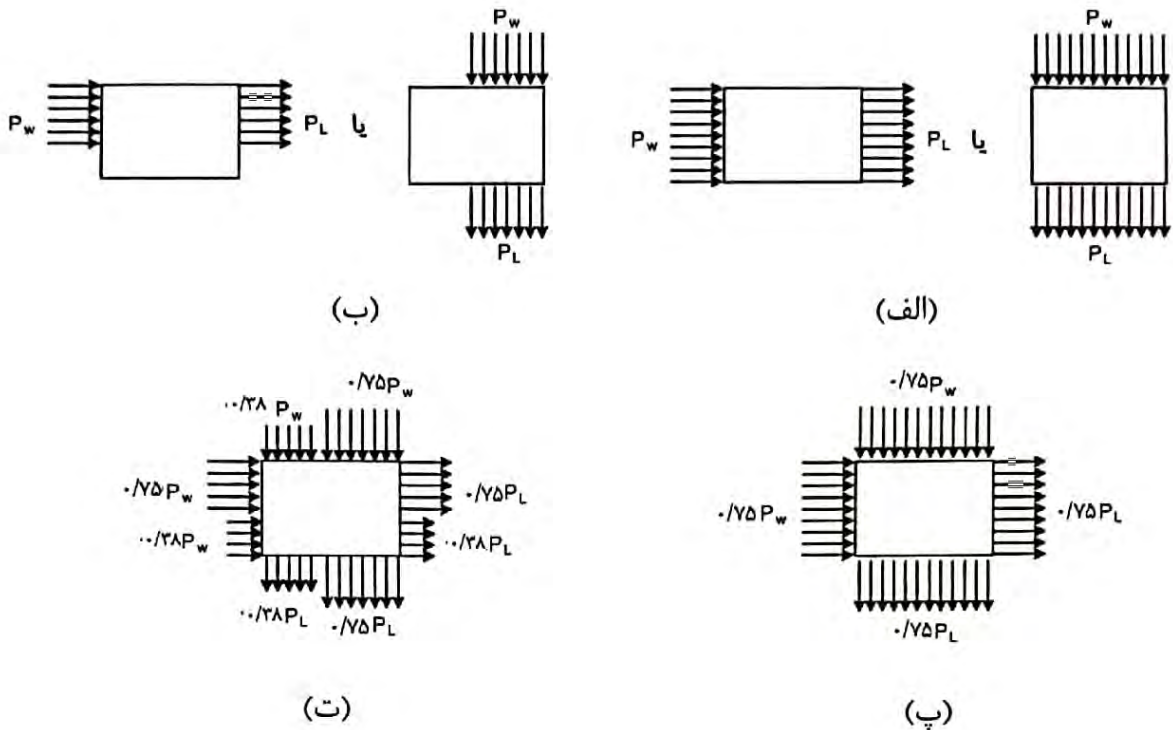
۲- پایه‌های انتقال نیرو (برج‌های خرابی) با مقطع مثلث، مربع و مستطیل  $C_d=0/85$ ، با سایر مقاطع  $C_d=0/95$

### ۶-۱۰-۱۳ بارگذاری‌های بخشی وارد بر سازه برابر اصلی

اثر تغییرات فشار در بادهای متلاطم، مثل شدن فشار (مکش) روی بخشی از ساختمان، وزش قطری باد یا اثرات بام‌های گنبدی و قوسی می‌تواند در ساختمان تولید پیچش نموده یا به دلیل ایجاد بارگذاری دوجته در برخی از اعضاء سازه‌ای تولید تلاش‌هایی در چند جهت کند. در مورد ساختمان‌هایی که طبق ضوابط بند ۶-۱۰-۹ بارگذاری شده‌اند، بارگذاری بخشی الزامی نیست.

در ساختمان‌هایی که طبق بند ۶-۱۰-۸ محاسبه می‌شود، ترکیبات بارگذاری الف تا ت در شکل

۱۰-۶-۱۳ باید در تحلیل و طراحی اجزاء سازه‌ای منظور شوند.



بارگذاری الف: تمام فشار باد بر دو جهت به طور جداگانه اعمال شود

بارگذاری ب: بارگذاری جزئی جهت پیش اضافی حداکثر

بارگذاری پ: ۷۵٪ کل فشار باد بر هر یک از جهت‌ها به طور همزمان

بارگذاری ت: حذف ۵۰٪ بارگذاری در قسمت‌هایی از حالت (پ) جهت ایجاد پیش حداکثر

$P_w$ : فشار در جهت رو به باد  $P_L$ : فشار (مکش) در جهت پشت به باد

شکل ۱۰-۶-۱۳ بارگذاری بخشی سازه اصلی باربر (در پلان)

## ۱۰-۶-۱۴ ضوابط عمومی طراحی ساختمان‌ها و سازه‌ها برای باد

### ۱۰-۶-۱۴-۱ کنترل لغزش

مقاومت کل سازه در مقابل لغزش روی زمین باید به وسیله اصطکاک شالوده‌ها بر روی زمین، مقاومت ایجاد شده توسط خاک مقابل شالوده یا مهارهای جانبی دیگر که به همین منظور تعبیه شده، تأمین شود. ضریب اطمینان موجود در برابر لغزش تحت بار باد (بدون اعمال ضریب بار) نباید کمتر از ۱/۵ در نظر گرفته شود.

### ۶-۱۰-۱۴-۲ کنترل واژگونی

در طراحی سازه‌ها برای باد، کل سازه باید از نظر واژگونی پایدار باشد. لنگر واژگونی مؤثر بر سازه باید نسبت به محور واقع بر فصل مشترک وجه انتهایی شالوده با صفحه زیر آن، در سمت پشت به باد، تعیین گردد. ضریب اطمینان موجود در مقابل واژگونی تحت بار باد (بدون اعمال ضریب بار) نباید کمتر از  $1/75$  اختیار شود. در محاسبه لنگر مقاوم در مقابل واژگونی می‌توان وزن شالوده و خاک روی آن را نیز به حساب آورد.

### ۶-۱۰-۱۵ کنترل سازه ساختمان‌ها در برابر باد سطح بهره برداری

به منظور جلوگیری از آسیب دیدن اجزاء غیرسازه‌ای، حداکثر تغییرمکان جانبی نسبی ساختمان‌ها در ترکیب بار ۱ بند ۶-۲-۵-۲، باید به  $0/0025$  ارتفاع هر طبقه محدود شود. در این ترکیب بار،  $W_{ser}$ ، بار باد سطح بهره‌برداری است که بر مبنای دوره بازگشت ده ساله باد در منطقه محاسبه می‌شود. برای تعیین این سرعت می‌توان از  $0/8$  سرعت مبنای باد ( بند ۶-۱۰-۲) استفاده نمود. چنانچه اجزاء پوششی یا نما، با تغییرمکان کمتری آسیب ببینند، محدودیت این اجزاء جایگزین عدد فوق خواهد شد.



جدول ۱-۱۰-۶ سرعت مبنای باد

فشار مینا (q) kN/m <sup>2</sup>	سرعت مبنای باد (V) km/h	نام ایستگاه	شماره
۰/۳۰	۸۰	ایذه	۳۳
۰/۶۸	۱۲۰	ایران شهر	۳۴
۰/۳۸	۹۰	ایزدخواست	۳۵
۰/۴۷	۱۰۰	ایلام	۳۶
۰/۵۷	۱۱۰	ایمان آباد (جنوب خرم آباد)	۳۷
۰/۵۷	۱۱۰	ایوان	۳۸
۰/۴۷	۱۰۰	بابلسر	۳۹
۰/۵۷	۱۱۰	بافت	۴۰
۰/۶۸	۱۲۰	بافق	۴۱
۰/۵۷	۱۱۰	بانه	۴۲
۰/۹۳	۱۴۰	بجنورد	۴۳
۰/۳۰	۸۰	برازجان	۴۴
۰/۵۷	۱۱۰	بروجرد	۴۵
۰/۳۸	۹۰	بروجن	۴۶
۰/۵۷	۱۱۰	بستان	۴۷
۰/۴۷	۱۰۰	بستان آباد	۴۸
۰/۳۰	۸۰	بشروه	۴۹
۰/۳۰	۸۰	بلده	۵۰
۰/۵۷	۱۱۰	بیم	۵۱
۰/۳۰	۸۰	بناب	۵۲
۰/۴۷	۱۰۰	بندر امیرآباد	۵۳
۰/۶۸	۱۲۰	بندر انزلی	۵۴
۰/۳۸	۹۰	بندر ترکمن	۵۵
۰/۳۸	۹۰	بندر دیر	۵۶
۰/۳۰	۸۰	بندر دیلم	۵۷
۰/۳۸	۹۰	بندر لنگه	۵۸
۰/۴۷	۱۰۰	بندر ماه شهر	۵۹
۰/۴۷	۱۰۰	بندر عباس	۶۰
۰/۶۸	۱۲۰	بهباد	۶۱
۰/۳۸	۹۰	بهبهان	۶۲
۰/۵۷	۱۱۰	بوانات	۶۳
۰/۴۷	۱۰۰	بوشهر (فرودگاه)	۶۴

فشار مینا (q) kN/m <sup>2</sup>	سرعت مبنای باد (V) km/h	نام ایستگاه	شماره
۰/۳۸	۹۰	آب بر	۱
۰/۳۸	۹۰	آبادان	۲
۰/۶۸	۱۲۰	آباده	۳
۰/۵۷	۱۱۰	آبدانان	۴
۰/۶۸	۱۲۰	آبعلی	۵
۰/۸۰	۱۳۰	آستارا	۶
۰/۳۰	۸۰	آشتیان	۷
۰/۴۷	۱۰۰	آغاچاری	۸
۰/۴۷	۱۰۰	آلاشت	۹
۰/۵۷	۱۱۰	آمل	۱۰
۰/۴۷	۱۰۰	اوج	۱۱
۰/۴۷	۱۰۰	ابركوه	۱۲
۰/۴۷	۱۰۰	اراک	۱۳
۰/۹۳	۱۴۰	اردبیل	۱۴
۰/۵۷	۱۱۰	اردستان	۱۵
۰/۶۸	۱۲۰	اردل	۱۶
۰/۳۰	۸۰	ارسنجان	۱۷
۰/۴۷	۱۰۰	ارومیه	۱۸
۰/۴۷	۱۰۰	ازنا	۱۹
۰/۳۸	۹۰	استهبان	۲۰
۰/۳۸	۹۰	اسفراین	۲۱
۰/۳۸	۹۰	اسلام آباد غرب	۲۲
۰/۴۷	۱۰۰	اشنویه	۲۳
۰/۵۷	۱۱۰	اصفهان	۲۴
۰/۸۰	۱۳۰	اقلید	۲۵
۰/۴۷	۱۰۰	الشر	۲۶
۰/۵۷	۱۱۰	الیگودرز	۲۷
۰/۶۸	۱۲۰	امیدیه (شهر)	۲۸
۰/۸۰	۱۳۰	امیدیه (فرودگاه)	۲۹
۰/۴۷	۱۰۰	انار	۳۰
۰/۶۸	۱۲۰	اهر	۳۱
۰/۵۷	۱۱۰	اهواز	۳۲

ادامه جدول ۶-۱۰-۱ سرعت و فشار مبنای باد

ردیف	نام ایستگاه	سرعت مبنای باد (V) km/h	فشار مینا (q) kN/m <sup>2</sup>
۹۷	جهرم	۸۰	۰/۳۰
۹۸	جوانرود	۹۰	۰/۳۸
۹۹	جیرفت	۱۱۰	۰/۵۷
۱۰۰	جیرنده	۱۱۰	۰/۵۷
۱۰۱	چابهار	۹۰	۰/۳۸
۱۰۲	چالدران	۹۰	۰/۳۸
۱۰۳	چوپانان	۸۰	۰/۳۰
۱۰۴	چیتگر	۱۰۰	۰/۴۷
۱۰۵	حاجی آباد (خراسان جنوبی)	۸۰	۰/۳۰
۱۰۶	حاجی آباد (هرمزگان)	۱۱۰	۰/۵۷
۱۰۷	حسینیه	۱۰۰	۰/۴۷
۱۰۸	خاش	۹۰	۰/۳۸
۱۰۹	خدابنده	۱۱۰	۰/۵۷
۱۱۰	خرم آباد	۹۰	۰/۳۸
۱۱۱	خرم درّه	۹۰	۰/۳۸
۱۱۲	خلخال	۹۰	۰/۳۸
۱۱۳	خمین	۸۰	۰/۳۰
۱۱۴	خنداب	۱۰۰	۰/۴۷
۱۱۵	خواف	۹۰	۰/۳۸
۱۱۶	خوانسار	۱۱۰	۰/۵۷
۱۱۷	خور بیرجند	۱۳۰	۰/۸۰
۱۱۸	خور و بیابانک	۹۰	۰/۳۸
۱۱۹	خوی	۱۱۰	۰/۵۷
۱۲۰	خیرآباد (جنوبشرقی بناب)	۱۰۰	۰/۴۷
۱۲۱	داراب	۱۱۰	۰/۵۷
۱۲۲	داران	۹۰	۰/۳۸
۱۲۳	دامغان	۱۱۰	۰/۵۷
۱۲۴	درّه شهر	۱۰۰	۰/۴۷
۱۲۵	درگز	۸۰	۰/۳۰
۱۲۶	درود	۱۱۰	۰/۵۷
۱۲۷	درودزن	۹۰	۰/۳۸
۱۲۸	دزفول	۱۲۰	۰/۶۸

ردیف	نام ایستگاه	سرعت مبنای باد (V) km/h	فشار مینا (q) kN/m <sup>2</sup>
۶۵	بوشهر(ساحلی)	۱۲۰	۰/۶۸
۶۶	بوکان	۹۰	۰/۳۸
۶۷	بوئین زهرا	۹۰	۰/۳۸
۶۸	بیارجمند	۹۰	۰/۳۸
۶۹	بیجار	۱۱۰	۰/۵۷
۷۰	بیرجند	۹۰	۰/۳۸
۷۱	بیله سوار	۹۰	۰/۳۸
۷۲	پارس آباد	۱۰۰	۰/۴۷
۷۳	پارسیان	۹۰	۰/۳۸
۷۴	پل دختر	۹۰	۰/۳۸
۷۵	پل سفید	۹۰	۰/۳۸
۷۶	پیرانشهر	۱۱۰	۰/۵۷
۷۷	تازه آباد (کرمانشاه)	۱۲۰	۰/۶۸
۷۸	تاکستان	۱۱۰	۰/۵۷
۷۹	تالش	۱۳۰	۰/۸۰
۸۰	تبریز	۱۱۰	۰/۵۷
۸۱	تخت جمشید	۸۰	۰/۳۰
۸۲	تربت جام	۹۰	۰/۳۸
۸۳	تربت حیدریه	۹۰	۰/۳۸
۸۴	تفرش	۸۰	۰/۳۰
۸۵	تکاب	۹۰	۰/۳۸
۸۶	تهران	۱۰۰	۰/۴۷
۸۷	تویسرکان	۹۰	۰/۳۸
۸۸	جاجرم	۱۱۰	۰/۵۷
۸۹	جاسک	۱۰۰	۰/۴۷
۹۰	جزیره ابوموسی	۸۰	۰/۳۰
۹۱	جزیره سیری	۱۰۰	۰/۴۷
۹۲	جزیره قشم	۱۰۰	۰/۴۷
۹۳	جزیره کیش	۱۰۰	۰/۴۷
۹۴	جزیره لاوان	۹۰	۰/۳۸
۹۵	چلغا	۱۱۰	۰/۵۷
۹۶	جم	۸۰	۰/۳۰

## ادامه جدول ۱-۱۰-۶ سرعت و فشار مبنای باد

فشار مبنای (q) $kN/m^2$	سرعت مبنای باد (V) $km/h$	نام ایستگاه	ردیف
۰/۵۷	۱۱۰	سرارود(کرمانشاه)	۱۶۱
۰/۴۷	۱۰۰	سراوان	۱۶۲
۰/۳۰	۸۰	سرایان (خراسان جنوبی)	۱۶۳
۰/۳۸	۹۰	سربیشه	۱۶۴
۰/۵۷	۱۱۰	سرخس	۱۶۵
۰/۱۶۸	۱۲۰	سردشت	۱۶۶
۰/۴۷	۱۰۰	سرعین	۱۶۷
۰/۵۷	۱۱۰	سقز	۱۶۸
۰/۱۸۰	۱۳۰	سلفچگان	۱۶۹
۰/۵۷	۱۱۰	سلماس	۱۷۰
۰/۳۸	۹۰	سمنان	۱۷۱
۰/۵۷	۱۱۰	سمیرم	۱۷۲
۰/۱۶۸	۱۲۰	سنقر	۱۷۳
۰/۴۷	۱۰۰	سنندج	۱۷۴
۰/۱۸۰	۱۳۰	سهند	۱۷۵
۰/۱۶۸	۱۲۰	سومار	۱۷۶
۰/۴۷	۱۰۰	سی سخت	۱۷۷
۰/۱۸۰	۱۳۰	سیاه بیشه	۱۷۸
۰/۴۷	۱۰۰	سیرجان	۱۷۹
۰/۴۷	۱۰۰	سیلاخور	۱۸۰
۰/۳۸	۹۰	شادگان	۱۸۱
۰/۴۷	۱۰۰	شازند	۱۸۲
۰/۳۸	۹۰	شاهرود	۱۸۳
۰/۱۶۸	۱۲۰	شاهین دژ	۱۸۴
۰/۴۷	۱۰۰	شهداد	۱۸۵
۰/۵۷	۱۱۰	شهربابک	۱۸۶
۰/۵۷	۱۱۰	شهرضا	۱۸۷
۰/۳۸	۹۰	شهرکرد	۱۸۸
۰/۵۷	۱۱۰	شهمیرزاد	۱۸۹
۰/۱۶۸	۱۲۰	شوشتر	۱۹۰
۰/۳۸	۹۰	شیراز	۱۹۱
۰/۵۷	۱۱۰	صفاشهر (فارس)	۱۹۲

فشار مبنای (q) $kN/m^2$	سرعت مبنای باد (V) $km/h$	نام ایستگاه	ردیف
۰/۴۷	۱۰۰	دلیجان	۱۲۹
۰/۳۸	۹۰	دماوند	۱۳۰
۰/۳۰	۸۰	ده دز	۱۳۱
۰/۳۰	۸۰	دهدشت	۱۳۲
۰/۵۷	۱۱۰	دهلران	۱۳۳
۰/۵۷	۱۱۰	دوگنبدان	۱۳۴
۰/۳۸	۹۰	دیلمان	۱۳۵
۰/۴۷	۱۰۰	راسک	۱۳۶
۰/۵۷	۱۱۰	رامسر	۱۳۷
۰/۳۰	۸۰	راهپرمز	۱۳۸
۰/۳۸	۹۰	رباط پشت بادام	۱۳۹
۰/۴۷	۱۰۰	رشت	۱۴۰
۰/۱۶۸	۱۲۰	رفسنجان	۱۴۱
۰/۴۷	۱۰۰	روانسر	۱۴۲
۰/۳۸	۹۰	رودان	۱۴۳
۰/۵۷	۱۱۰	رودسر	۱۴۴
۰/۱۸۰	۱۳۰	زایل	۱۴۵
۰/۱۸۰	۱۳۰	زاهدان	۱۴۶
۰/۵۷	۱۱۰	زرنه	۱۴۷
۰/۳۸	۹۰	زرقان	۱۴۸
۰/۴۷	۱۰۰	زرند	۱۴۹
۰/۳۸	۹۰	زرین دشت	۱۵۰
۰/۳۰	۸۰	زرین شهر	۱۵۱
۰/۳۸	۹۰	زنجان	۱۵۲
۰/۴۷	۱۰۰	ساری	۱۵۳
۰/۱۸۰	۱۳۰	سامان	۱۵۴
۰/۵۷	۱۱۰	ساوه	۱۵۵
۰/۴۷	۱۰۰	سبزوار	۱۵۶
۰/۳۰	۸۰	سپیدان	۱۵۷
۰/۴۷	۱۰۰	سر پل ذهاب	۱۵۸
۰/۵۷	۱۱۰	سراب	۱۵۹
۰/۳۰	۸۰	سرابله (ایلام)	۱۶۰

ادامه جدول ۶-۱۰-۱ سرعت و فشار مبنای باد

فشار مبنای (q) $kN/m^2$	سرعت مبنای باد (V) $km/h$	نام ایستگاه	ردیف
۰/۳۸	۹۰	کرمانشاه	۲۲۵
۰/۴۷	۱۰۰	کلاله (گلستان)	۲۲۶
۰/۶۸	۱۲۰	کلیبر	۲۲۷
۰/۳۰	۸۰	کميجان	۲۲۸
۰/۴۷	۱۰۰	کنارک (فرودگاه)	۲۲۹
۰/۳۸	۹۰	کنگاور	۲۳۰
۰/۵۷	۱۱۰	کهریز (آذربایجان غربی)	۲۳۱
۰/۴۷	۱۰۰	کهنک	۲۳۲
۰/۸۰	۱۳۰	کهنوج	۲۳۳
۰/۸۰	۱۳۰	کوه دشت	۲۳۴
۰/۵۷	۱۱۰	کوه رنگ	۲۳۵
۰/۵۷	۱۱۰	کوهین	۲۳۶
۰/۵۷	۱۱۰	کیاسر	۲۳۷
۰/۴۷	۱۰۰	کیاشهر	۲۳۸
۰/۳۸	۹۰	گاریز (یزد)	۲۳۹
۰/۵۷	۱۱۰	گچساران	۲۴۰
۰/۴۷	۱۰۰	گرگان	۲۴۱
۰/۵۷	۱۱۰	گرمسار	۲۴۲
۰/۴۷	۱۰۰	گرمی	۲۴۳
۰/۵۷	۱۱۰	گل مکان	۲۴۴
۰/۴۷	۱۰۰	گلبایگان	۲۴۵
۰/۵۷	۱۱۰	گلوگاه	۲۴۶
۰/۳۸	۹۰	گناباد	۲۴۷
۰/۴۷	۱۰۰	گنبد کاووس	۲۴۸
۰/۶۸	۱۲۰	گیلان غرب	۲۴۹
۰/۴۷	۱۰۰	لار	۲۵۰
۰/۴۷	۱۰۰	لاله زار (کرمان)	۲۵۱
۰/۳۸	۹۰	لامرد	۲۵۲
۰/۴۷	۱۰۰	لاهیجان	۲۵۳
۰/۴۷	۱۰۰	لردگان	۲۵۴
۰/۴۷	۱۰۰	لومار	۲۵۵
۰/۵۷	۱۱۰	ماسوله	۲۵۶

فشار مبنای (q) $kN/m^2$	سرعت مبنای باد (V) $km/h$	نام ایستگاه	ردیف
۰/۶۸	۱۲۰	صفی آباد (دزفول)	۱۹۳
۰/۶۸	۱۲۰	طالقان	۱۹۴
۰/۴۷	۱۰۰	طبس	۱۹۵
۰/۵۷	۱۱۰	عقدا	۱۹۶
۰/۴۷	۱۰۰	غرق آباد- (استان مرکزی)	۱۹۷
۰/۳۰	۸۰	فراشبند	۱۹۸
۰/۳۰	۸۰	فردوس	۱۹۹
۰/۸۰	۱۳۰	فرودگاه امام خمینی	۲۰۰
۰/۳۸	۹۰	فریدون شهر	۲۰۱
۰/۵۷	۱۱۰	فریمان	۲۰۲
۰/۴۷	۱۰۰	فسا	۲۰۳
۰/۳۰	۸۰	فیروز آباد (فارس)	۲۰۴
۰/۴۷	۱۰۰	فیروز آباد (اردبیل)	۲۰۵
۰/۵۷	۱۱۰	فیروز کوه	۲۰۶
۰/۳۸	۹۰	قائم شهر	۲۰۷
۰/۳۸	۹۰	قائن	۲۰۸
۰/۳۸	۹۰	قراخیل	۲۰۹
۰/۳۸	۹۰	قره ضیاءالدین	۲۱۰
۰/۴۷	۱۰۰	قروه	۲۱۱
۰/۵۷	۱۱۰	قزوین	۲۱۲
۰/۳۸	۹۰	قصر شیرین	۲۱۳
۰/۴۷	۱۰۰	قم	۲۱۴
۰/۳۸	۹۰	قوچان	۲۱۵
۰/۳۰	۸۰	قیروکارزین	۲۱۶
۰/۳۰	۸۰	کازرون	۲۱۷
۰/۴۷	۱۰۰	کاشان	۲۱۸
۰/۳۰	۸۰	کاشمر	۲۱۹
۰/۳۸	۹۰	کامیاران	۲۲۰
۰/۶۸	۱۲۰	کبوترآباد (اسفهان)	۲۲۱
۰/۳۸	۹۰	کجور	۲۲۲
۰/۵۷	۱۱۰	کرج	۲۲۳
۰/۸۰	۱۳۰	کرمان	۲۲۴





## ۱۱-۶ بار زلزله

### ۱-۱۱-۶ کلیات

ساختمان‌ها و سایر سازه‌های موضوع این مبحث باید در برابر اثرات زلزله طراحی شوند. برای این منظور ضوابط زیر و سایر ضوابط مندرج در آخرین ویرایش استاندارد ۲۸۰۰ ایران "آیین‌نامه طراحی ساختمان‌ها در برابر زلزله" باید رعایت گردد.

### ۲-۱۱-۶ ضوابط کلی

۱-۲-۱۱-۶ کلیه عناصر باربر ساختمان باید به نحو مناسبی به هم پیوسته باشند تا در زمان زلزله، عناصر مختلف از یکدیگر جدا نشده و ساختمان به طور یکپارچه عمل کند. در این مورد کف‌ها باید به عناصر قائم باربر، قاب‌ها یا دیوارها، به نحو مناسبی متصل باشند، به طوری که بتوانند به صورت یک دیافراگم عمل نموده و نیروهای ناشی از زلزله را به عناصر باربر جانبی منتقل کنند.

۲-۲-۱۱-۶ ساختمان باید حداقل در دو امتداد افقی عمود بر هم و نیز امتداد قائم قادر به تحمل نیروهای افقی و قائم ناشی از زلزله باشد و در هریک از این امتدادها نیز باید انتقال نیروها به شالوده به طور مناسب صورت گیرد. مؤلفه افقی در هر امتداد باید در هر دو جهت مخالف ساختمان اعمال شود.

۳-۲-۱۱-۶ ساختمان‌ها و اجزای آن‌ها باید به نحوی طراحی گردند که سختی، شکل‌پذیری و مقاومت مناسب در آن‌ها تأمین شده باشد. برای تأمین این منظور رعایت ضوابط شکل‌پذیری طراحی برای زلزله، مندرج در سایر مباحث مقررات ملی ساختمان و استاندارد ۲۸۰۰، مطابق نیاز سیستم سازه در اعضاء الزامی است.

۶-۱۱-۲-۴ محاسبه ساختمان‌ها در برابر نیروهای زلزله و باد باید به تفکیک و به طور جداگانه انجام شود.

### ۶-۱۱-۳ ملاحظات معماری و پیکربندی سازه‌ای

۶-۱۱-۳-۱ برای حذف یا کاهش خسارات و خرابی‌های ناشی از ضربه ساختمان‌های مجاور به یکدیگر، ساختمان‌ها باید با پیش‌بینی درز انقطاع از یکدیگر جدا شده یا با فاصله‌ای حداقل از مرز مشترک با زمین‌های مجاور ساخته شوند. ضوابط درز انقطاع در استاندارد ۲۸۰۰ ارائه شده است. فاصله درز انقطاع را صرفاً می‌توان با مصالح کم مقاومت که در هنگام وقوع زلزله بر اساس برخورد دو ساختمان به آسانی خرد می‌شوند، به نحو مناسبی پر نمود.

۶-۱۱-۳-۲ برای تأمین رفتار مناسب ساختمان در برابر زلزله، توصیه می‌شود ملاحظات زیر در معماری ساختمان رعایت گردد:

۶-۱۱-۳-۱-۲-۱ پلان ساختمان به شکل ساده و متقارن در دو امتداد عمود برهم و بدون پیش‌آمدگی و پس‌رفتگی زیاد باشد و از ایجاد تغییرات نامتقارن پلان در ارتفاع ساختمان نیز احتراز شود.

۶-۱۱-۳-۲-۲ از احداث طره‌های بزرگتر از ۱/۵ متر احتراز شود.

۶-۱۱-۳-۲-۳ از ایجاد بازشوهای بزرگ و مجاور یکدیگر در دیافراگم کف‌ها خودداری شود.

۶-۱۱-۳-۲-۴ از قرار دادن اجزای ساختمانی، تأسیسات یا کالاهای سنگین بر روی طره‌ها و عناصر لاغر و دهانه‌های بزرگ پرهیز گردد.

۶-۱۱-۳-۲-۵ با به کارگیری مصالح غیرسازه‌ای سبک برای مواردی از قبیل کف‌سازی، سقف کاذب، دیوار جداکننده، نما و ... وزن ساختمان به حداقل رسانده شود.



۱۱-۶-۳-۲-۶ از ایجاد اختلاف سطح در کفها خودداری شود.

۱۱-۶-۳-۲-۷ از کاهش و افزایش مساحت زیربنای طبقات در ارتفاع، به طوری که تغییرات قابل ملاحظه‌ای ایجاد شود، پرهیز گردد.

۱۱-۶-۳-۳ برای تأمین رفتار مناسب ساختمان در برابر زلزله، توصیه می‌شود ملاحظات زیر در پیکربندی سازه ساختمان رعایت گردد:

۱۱-۶-۳-۳-۱ عناصری که بارهای قائم را تحمل می‌نمایند، در طبقات بر روی هم قرار داده شوند تا انتقال بار این عناصر به یکدیگر به واسطه عناصر افقی صورت نگیرد.

۱۱-۶-۳-۳-۲ عناصری که نیروهای ناشی از زلزله را تحمل می‌کنند به صورتی در نظر گرفته شوند، که انتقال نیروها به سمت شالوده به طور مستقیم انجام شود و عناصری که با هم کار می‌کنند در یک صفحه قائم قرار داشته باشند.

۱۱-۶-۳-۳-۳ عناصر مقاوم در برابر نیروهای افقی ناشی از زلزله به صورتی در نظر گرفته شوند که پیچش ناشی از این نیروها در طبقات به حداقل برسد. برای این منظور مناسب است فاصله مرکز جرم و مرکز سختی طبقه در هر امتداد، کمتر از ۵ درصد بُعد ساختمان در آن امتداد گردد.

۱۱-۶-۳-۳-۴ در ساختمان‌هایی که در آنها از سیستم قاب خمشی برای تحمل نیروهای ناشی از زلزله استفاده می‌شود، طراحی به نحوی صورت گیرد که ستون‌ها دیرتر از تیرها دچار خرابی شوند.

۱۱-۶-۳-۳-۵ اجزای غیر سازه‌ی، مانند دیوارهای داخلی و نماها طوری طراحی و اجرا شوند که مزاحمتی برای حرکت اعضای سازه‌ای در زمان وقوع زلزله ایجاد نکنند. در غیر این صورت، اثر اندرکنش این اجزا با سیستم سازه باید در تحلیل سازه در نظر گرفته شود.

۱۱-۶-۳-۳-۶ از ایجاد ستون‌های کوتاه، به خصوص در نورگیرهای زیرزمین‌ها خودداری شود.

### ۶-۱۱-۴ الزامات ژئوتکنیکی

برای طراحی سازه و پی آن در برابر زلزله شناخت کافی از شرایط زیر سطحی و خصوصیات لایه‌های زمین ضروری است. این شناخت باید از طریق روش‌های مندرج در استاندارد ۲۸۰۰ حاصل شود. همچنین ناپایداری‌های ناشی از زلزله شامل روانگرایی، گسترش جانبی، زمین لغزش، فرونشست و گسلش ممکن است رفتار لرزه‌ای ساختمان را به مخاطره بیاندازد. برای مقابله با این مخاطرات ضوابط مقرر در آن استاندارد و مبحث هفتم مقررات ملی ساختمان باید رعایت گردد.

### ۶-۱۱-۴-۱ ملاحظات طراحی و ساخت ساختمان در پهنه‌های گسلی

۶-۱۱-۴-۱-۱ جابجایی ناشی از گسلش در سطح زمین می‌تواند موجب آسیب به سازه‌ها گردد. در پهنه‌های گسلی به ویژه گسل‌های اصلی، اجتناب از ساخت ساختمان به ویژه ساختمان‌های با گروه خطرپذیری یک اکیداً توصیه می‌شود.

۶-۱۱-۴-۱-۲ اکیداً توصیه می‌شود پی مورد استفاده از نوع گسترده (بدون استفاده از شمع) یا ضخامت کافی (صلب) بوده و در یک تراز اجرا شود.

۶-۱۱-۴-۱-۳ اتصالات شریان‌های حیاتی شهری به ویژه برق و گاز به ساختمان باید در مقابل نیروها و تغییر مکان‌های ناشی از گسلش طراحی شوند.

۶-۱۱-۴-۱-۴ جداکردن وجوه جانبی ساختمان از خاک اطراف در بخش‌های واقع در زیرزمین در کلیه پهنه‌های گسلی توصیه می‌شود، منوط به آن که مشکلی برای پایداری کلی ساختمان به وجود نیارد.

۶-۱۱-۴-۱-۵ طراحی، اجرا و نظارت و کنترل‌های مربوطه برای ساختمان‌های واقع در پهنه‌های گسلی باید با دقت مضاعف انجام شود. از جمله اقدامات ضروری در این ساختمان‌ها عبارت است از:

- کنترل مضاعف نقشه‌ها و محاسبات،
- تهیه مشخصات فنی و خصوصی و دستورالعمل‌های اجرایی به منظور اجرای دقیق آن‌ها،

**۶-۱۱-۵ طبقه‌بندی نوع زمین**

زمین ساختگاه احداث ساختمان از نظر جنس و ویژگی‌های ژئوتکنیکی به ۴ نوع تقسیم می‌شوند. تعاریف انواع زمین و چگونگی تعیین آن در استاندارد ۲۸۰۰ ارائه شده است.

**۶-۱۱-۶ لرزه‌خیزی مناطق**

با توجه به سوابق لرزه‌خیزی مناطق مختلف کشور، این مناطق به ۴ پهنه با خطر نسبی خیلی زیاد، زیاد، متوسط و کم تقسیم می‌شوند. این مناطق در جدول و نقشه موجود در استاندارد ۲۸۰۰ مشخص شده‌اند.

**۶-۱۱-۷ حرکت زمین**

ویژگی‌های حرکت زمین که در تحلیل و طراحی سازه در برابر زلزله مورد استفاده قرار می‌گیرد از طریق طیف طرح یا تاریخچه زمانی شتاب توصیف می‌شود. تاریخچه زمانی شتاب مورد استفاده در طراحی باید بر اساس ضوابط استاندارد ۲۸۰۰ انتخاب و مقیاس شده باشد. طیف طرح ممکن است طیف طرح استاندارد ۲۸۰۰ یا طیف طرح ویژه ساختگاه احداث ساختمان باشد. در مواردی که طیف طرح ویژه ساختگاه برای طراحی مورد استفاده قرار می‌گیرد این طیف باید بر اساس ضوابط آن استاندارد تهیه شده باشد. ضمناً بر اساس آن ضوابط برای پاره‌ای از ساختگاه‌ها و ساختمان‌ها تهیه طیف طرح ویژه ساختگاه الزامی است.

**۶-۱۱-۸ گروه‌بندی ساختمان برحسب اهمیت**

گروه‌بندی ساختمان برحسب اهمیت در استاندارد ۲۸۰۰ مطابق گروه‌بندی خطرپذیری فصل یک این مبحث می‌باشد. ضریب اهمیت بار زلزله  $I_e$  در این مبحث، همان ضریب اهمیت I در استاندارد ۲۸۰۰ می‌باشد.

**۶-۱۱-۹ گروه‌بندی ساختمان برحسب نظم سازه‌ای**

ساختمان‌هایی که به لحاظ سازه‌ای منظم نباشند رفتار لرزه‌ای نامناسب‌تری دارند و لازم است در طراحی آن‌ها تمهیدات ویژه‌ای رعایت شود. نامنظمی سازه ممکن است در پلان یا در ارتفاع سازه حادث شود. موارد بروز این نامنظمی‌ها در ساختمان و تمهیداتی که در این موارد باید رعایت شود در استاندارد ۲۸۰۰ ارائه شده است.

## مبحث ششم

### ۶-۱۱-۹ محدودیت در احداث ساختمان‌های نامنظم

احداث ساختمان‌های دارای برخی از انواع نامنظمی در برخی از مناطق لرزه‌خیز یا برخی از انواع زمین مجاز نمی‌باشد. این موارد در استاندارد ۲۸۰۰ بیان شده و رعایت آن‌ها الزامی است.

### ۶-۱۱-۱۰ گروه‌بندی ساختمان برحسب سیستم سازه‌ای

۶-۱۱-۱۰-۱ ساختمان‌ها برحسب سیستم سازه‌ای در یکی از گروه‌های زیر طبقه‌بندی می‌شوند:

- سیستم دیوارهای باربر
- سیستم قاب ساختمانی
- سیستم قاب خمشی
- سیستم دوگانه یا ترکیبی
- سیستم ستون کنسولی

در هریک از این سیستم‌های سازه‌ای، استفاده از سیستم‌های خاصی برای مقاومت در برابر نیروهای جانبی مجاز است. تعاریف و انواع این سیستم‌ها برای طراحی ساختمان‌های موضوع این مبحث و حداکثر ارتفاع مجاز آن‌ها در استاندارد ۲۸۰۰ ارائه شده است.

### ۶-۱۱-۱۰-۲ سایر سیستم‌های سازه‌ای

استفاده از سیستم سازه‌ای، غیر از آنچه در جداول استاندارد ۲۸۰۰ آمده، در صورتی مجاز است که ویژگی‌ها و ضوابط طراحی آن در برابر زلزله در یکی از مباحث مقررات ملی ساختمان ارائه شده باشد، یا این ویژگی‌ها در یکی از آیین‌نامه‌های معتبر جهانی ارائه شده و استفاده از آن به تأیید کمیته اجرایی استاندارد ۲۸۰۰ رسیده باشد.

### ۶-۱۱-۱۱ زلزله‌های مبنای طراحی

کلیه ساختمان‌ها و اجزای آن‌ها باید برای زلزله طرح طراحی و ساخته شوند. زلزله طرح، زلزله‌ای است که احتمال فراگذشت از آن در ۵۰ سال ده درصد باشد. دوره بازگشت این زلزله ۴۷۵ سال است. مشخصات این زلزله برای مناطق مختلف کشور بر اساس استاندارد ۲۸۰۰ تعیین می‌شود.

علاوه بر زلزله طرح با توجه به بند ۶-۱۱-۱۴، لازم است سازه برخی ساختمان‌ها برای زلزله سطح بهره‌برداری نیز کنترل شود. زلزله سطح بهره‌برداری زلزله‌ای است که احتمال فراگذشت از آن در ۵۰ سال ۹۹/۵ درصد باشد. دوره بازگشت این زلزله حدود ۱۰ سال است. در صورت نیاز به تغییر مشخصات سازه برای اقلع ضوابط زلزله بهره‌برداری، لازم است ضوابط شکل‌پذیری مباحث طراحی مقررات ملی ساختمان و استاندارد ۲۸۰۰ برای زلزله طرح کماکان رعایت گردد.

### ۶-۱۱-۱۲ طراحی سازه ساختمان برای زلزله طرح

سازه ساختمان‌ها باید برای اثرات زلزله طرح بر طبق ضوابط استاندارد ۲۸۰۰ تحلیل و طراحی شود.

### ۶-۱۱-۱۲-۱ محاسبه بارهای ناشی از زلزله طرح

اثر زلزله بر سازه ساختمان را می‌توان به روش‌های خطی یا غیرخطی تحلیل نمود. روش‌های خطی شامل "تحلیل استاتیکی معادل"، "تحلیل دینامیکی طیفی" و "تحلیل دینامیکی تاریخچه زمانی" است. روش‌های تحلیل دینامیکی خطی طیفی و تاریخچه زمانی را می‌توان در کلیه ساختمان‌ها به کار برد ولی استفاده از روش استاتیکی معادل دارای محدودیت‌هایی است که در استاندارد ۲۸۰۰ ذکر شده است.

بارهای ناشی از زلزله طرح، که با استفاده از روش‌های خطی تحلیل و ضریب رفتار  $R_u$  در حد مقاومت سازه براساس ضوابط استاندارد ۲۸۰۰ محاسبه می‌شوند، در این مبحث  $E$  نامیده می‌شود. برای ترکیب اثرات این بار با سایر بارها، مفاد بندهای ۶-۲-۳-۲ و ۶-۳-۳-۲ باید رعایت شود.

(تذکر- در بند ۳-۳-۱-۱ ویرایش چهارم استاندارد ۲۸۰۰، ذکر شده است که برای تعیین نیروهای ناشی از زلزله در حد تنش مجاز، مقدار آن باید بر ضریب ۱/۴ تقسیم شود. از آنجا که این موضوع در بند ۶-۲-۳-۲ این مبحث با اعمال ضریب ۰/۷ در بار  $E$  مد نظر قرار گرفته است، در نتیجه تقسیم مجدد این بار بر ۱/۴ مجاز نمی‌باشد.)

چنانچه برای محاسبه بارهای ناشی از زلزله طرح، از روش‌های استاتیکی یا دینامیکی غیرخطی استفاده شود، رعایت کلیه ضوابط استاندارد ۲۸۰۰ در خصوص روش مدل‌سازی، ترکیب بارها، مشخصات غیرخطی اعضا، معیارهای پذیرش و کنترل مقاومت و تغییرشکل اعضا و در صورت لزوم تأیید طراحی سازه توسط شخص حقیقی یا حقوقی مستقل با صلاحیت، الزامی است.

## مبحث ششم

## ۶-۱۱-۱۲-۲ ترکیب بارهای شامل اثرهای بارهای زلزله طرح

به طور کلی نیروهای زلزله طرح،  $E$ ، شامل دو دسته نیروهای جانبی،  $E_h$ ، که ناشی از اثر مؤلفه‌های افقی شتاب زلزله در ساختمان است، و نیروی قائم،  $E_v$ ، که ناشی از اثر مؤلفه قائم شتاب زلزله در ساختمان است، می‌شوند. مقادیر این نیروها بر اساس ضوابط استاندارد ۲۸۰۰ محاسبه می‌شود.

نیروهای جانبی ناشی از اثر مؤلفه‌های افقی زلزله طرح،  $E_h$ ، در طراحی همه ساختمان‌ها باید در نظر گرفته شود. ولی در نظر گرفتن نیروی ناشی از اثر مؤلفه قائم زلزله طرح،  $E_v$ ، در طراحی ساختمان‌ها در برخی از پهنه‌های لرزه‌خیز و نیز پاره‌ای از عناصر سازه‌ای الزامی است. مواردی که لازم است این اثرات در نظر گرفته شود، در استاندارد ۲۸۰۰ ارائه شده است.

در سازه‌هایی، که در نظر گرفتن نیروی ناشی از اثر مؤلفه قائم الزامی است، بارهای ناشی از زلزله طرح،  $E$ ، در ترکیب بارهای شماره ۵ بخش ۲-۳-۲-۶ و شماره‌های ۷ و ۸ بخش ۳-۳-۲-۶ برابر است با:

$$E = E_h + E_v \quad (۱-۱۱-۶)$$

ضمناً در این سازه‌ها،  $E$ ، در ترکیب بارهای شماره ۷ بخش ۲-۳-۲-۶ و شماره ۱۰ بخش ۳-۳-۲-۶ برابر است با:

$$E = E_h - E_v \quad (۲-۱۱-۶)$$

## ۶-۱۱-۱۲-۳ ترکیب بارهای شامل اثرهای بارهای زلزله طرح و ضریب اضافه مقاومت

در مواردی که براساس دیگر مباحث مقررات ملی ساختمان و آیین‌نامه‌های طراحی، استفاده از نیروی تشدید یافته ناشی از زلزله طرح برای طراحی برخی از اعضای سازه ضروری است، نیروهای جانبی ناشی از اثرات مؤلفه‌های افقی زلزله طرح،  $E_h$ ، باید در ضریب اضافه مقاومت،  $\Omega_o$ ، ضرب شود، ولی نیازی به در نظر گرفتن ضریب اضافه مقاومت در نیروی قائم،  $E_v$ ، نمی‌باشد. بنابراین در این حالات بارهای ناشی زلزله طرح،  $E$ ، در ترکیب بارهای شماره ۵ بخش ۲-۳-۲-۶ و شماره‌های ۷ و ۸ بخش ۳-۳-۲-۶ برابر است با:

$$E = \Omega_o E_h + E_v \quad (۳-۱۱-۶)$$

ضمناً در این حالات، E، در ترکیب بارهای شماره ۷ بخش ۲-۳-۲-۶ و شماره ۱۰ بخش ۳-۳-۲-۶ برابر است با:

$$E = \Omega_0 E_h - E_v \quad (۴-۱۱-۶)$$

ضریب اضافه مقاومت برای انواع سیستم‌های سازه‌ای در استاندارد ۲۸۰۰ ارائه شده است. مقدار نیروی تشدید یافته در هر عضو لازم نیست از نیروئی که براساس تحلیل ظرفیتی یا تحلیل غیرخطی با استفاده از مقادیر مورد انتظار مشخصات مصالح امکان ایجاد در عضو را دارد، بیشتر در نظر گرفته شود.

#### ۴-۱۲-۱۱-۶ طراحی پی

طراحی پی ساختمان و شالوده باید بر اساس ترکیب بارهای طراحی فصل دوم و توضیحات بندهای ۴-۱۲-۱۱-۶ و ۲-۱۲-۱۱-۶ و رعایت ضوابط مباحث هفتم و نهم مقررات ملی ساختمان انجام شود. برای طراحی پی در روابط ۲-۱۱-۶ و ۴-۱۱-۶ می‌توان  $E_v$  را برابر صفر در نظر گرفت. اثرات اندرکنش خاک و سازه را می‌توان بر طبق ضوابط استاندارد ۲۸۰۰ در تحلیل و طراحی در نظر گرفت. ضمناً لازم است ضوابط این استاندارد در خصوص کنترل واژگونی ساختمان در برابر اثرات زلزله رعایت گردد.

#### ۵-۱۲-۱۱-۶ تغییر مکان جانبی

تغییر مکان جانبی سازه تحت اثر زلزله طرح باید با در نظر گرفتن اثر تغییر شکل‌های غیرارتجاعی و اثر  $P-\Delta$  محاسبه شود. ضوابط مربوط به نحوه انجام این محاسبه و مقادیر قابل قبول آن در استاندارد ۲۸۰۰ ارائه شده است.

#### ۶-۱۲-۱۱-۶ روش ساده شده تحلیل

تحلیل و طراحی سازه برخی از ساختمان‌های سه طبقه و کوتاه‌تر برای اثرات زلزله طرح را می‌توان با استفاده از روش ساده شده انجام داد. محدودیت‌های این روش، نحوه محاسبه نیروها و کنترل سازه ساختمان در این حالت در استاندارد ۲۸۰۰ ارائه شده است.

### ۱۳-۱۱-۶ طراحی اجزای غیرسازه‌ای ساختمان برای زلزله طرح

در ساختمان‌های با اهمیت خیلی زیاد و زیاد و نیز ساختمان‌های با اهمیت متوسط دارای تعداد طبقات پنج و بیشتر، اجزای غیرسازه‌ای باید برای اثرات زلزله طرح بر طبق ضوابط استاندارد ۲۸۰۰ تحلیل و طراحی شود. این اجزا شامل اجزای معماری، تأسیسات برقی و مکانیکی و نگهدارنده‌ها و ادوات اتصال آن‌ها می‌باشد. دیوارهای داخلی و نمای ساختمان‌های با اهمیت متوسط و دارای طبقات کمتر از پنج مشمول ضوابط فصل هفتم آن استاندارد می‌شود.

### ۱۴-۱۱-۶ کنترل سازه ساختمان برای زلزله سطح بهره‌برداری

تلاش‌های داخلی ایجادشده در اعضا و تغییرمکان نسبی جانبی سازه تمام ساختمان‌های با گروه خطرپذیری یک و دو و تمام ساختمان‌های بلندتر از ۵۰ متر یا بیشتر از ۱۵ طبقه باید علاوه بر زلزله طرح برای زلزله سطح بهره‌برداری نیز، طبق استاندارد ۲۸۰۰، کنترل شوند. اثرات زلزله سطح بهره‌برداری در این مبحث  $E_{ser}$  نامیده می‌شود. برای انجام این کنترل‌ها،  $E_{ser}$  باید با سایر بارهای وارد بر ساختمان ترکیب گردد.

تلاش‌های داخلی ایجادشده در اعضای سازه تحت اثر ترکیب بار مذکور در بندهای ۲-۳-۲-۶ یا ۳-۳-۲-۶، نباید باعث ایجاد تغییر شکل‌های غیرارتجاعی گردند. برای این منظور متناسب با روش طراحی، ضوابط مندرج در استاندارد ۲۸۰۰ در این خصوص باید رعایت گردد.

تغییرمکان جانبی نسبی سازه تحت اثر ترکیب بار مذکور در بند ۲-۵-۲-۶، در هر طبقه نیز باید بر اساس ضوابط استاندارد ۲۸۰۰ کنترل شود.

در هر حال در طراحی نهایی اعضای سازه، باید ضوابط مربوط به شکل‌پذیری بر اساس زلزله طرح رعایت گردد.



## پیوست شماره ۶-۱

### طراحی ساختمان‌ها به روش عملکردی

#### پ-۶-۱-۱ کلیات

به منظور ایجاد امکانی برای طراحان در استفاده از آخرین دستاوردهای علمی و روش‌های پیشرفته تحلیل سازه‌ها، در این مبحث روش عملکردی در تحلیل و طراحی در شرایطی خاص مجاز شمرده شده است. در صورت استفاده از این روش، باید به وسیله تحلیل و یا ترکیبی از تحلیل و آزمایش نشان داده شود که برای عدم خرابی اعضاء سازه‌ای و غیر سازه‌ای و اتصالات آن‌ها، اطمینانی حداقل برابر با آنچه در این پیوست به عنوان مقادیر هدف ذکر شده، تأمین شده است. در این تحلیل‌ها، ملاحظات مربوط به عدم قطعیت‌های بارگذاری و مقاومت باید در نظر گرفته شود.

در جدول پ-۶-۱-۱ اهداف عملکردی برای جلوگیری از خرابی اجزای سازه‌ای در ساختمان‌های گروه‌های مختلف خطرپذیری تحت اثر بارهای مرده، زنده و محیطی، به استثنای زلزله و حوادث غیرعادی، در قالب احتمال خرابی سالیانه قابل قبول ارائه شده است. در جدول پ-۶-۱-۲ اهداف عملکردی تحت اثر زلزله ارائه شده است. در این جدول احتمال خرابی قابل قبول کل سازه و اعضای غیربحرانی آن در صورت وقوع بیشینه حرکات زمین که در این مبحث در نظر گرفته شده، MCE، بیان شده است. در این مبحث MCE، حرکات زمین متناظر با زلزله‌ای که احتمال فراگذشت از آن در ۵۰ سال دو درصد باشد، در نظر گرفته می‌شود. دوره بازگشت این زلزله ۲۴۷۵ سال است.

لازم به ذکر است که ضوابط مقررات ملی ساختمان صرفاً برای تأمین ایمنی در برابر فروریزش سازه‌ها تحت حالات حدی بارگذاری تدوین نشده و حفظ عملکرد سازه و اجزای غیرسازه‌ای در برابر شرایط بارگذاری که احتمال وقوع سالیانه بیشتری دارند، نیز باید مطابق مفاد بند ۶-۲-۵ این مبحث مورد توجه قرار گیرد.

مبحث ششم

جدول پ-۶-۱-۱ احتمال خرابی سالیانه قابل قبول برای ترکیب بارهای فاقد بار زلزله و حوادث غیرعادی

گروه خطر پذیری				نوع خرابی
۴	۳	۲	۱	
۰/۰۰۰۱۲۵	۰/۰۰۰۰۳	۰/۰۰۰۰۱۲۵	۰/۰۰۰۰۰۵	خرابی که ناگهانی نیست و منجر به پیشرفت وسیع آسیب نمی شود
۰/۰۰۰۰۳	۰/۰۰۰۰۰۵	۰/۰۰۰۰۰۲	۰/۰۰۰۰۰۰۷	خرابی که ناگهانی است یا منجر به پیشرفت وسیع آسیب می شود
۰/۰۰۰۰۰۵	۰/۰۰۰۰۰۰۷	۰/۰۰۰۰۰۰۲۵	۰/۰۰۰۰۰۰۱	خرابی که ناگهانی است و منجر به پیشرفت وسیع آسیب می شود

جدول پ-۶-۱-۲ احتمال خرابی قابل قبول برای ترکیب بارهای دارای بار زلزله در صورت وقوع MCE

گروه خطر پذیری				نوع خرابی
۴	۳	۲	۱	
۰/۱	۰/۱	۰/۰۵	۰/۰۲۵	فروریزش کل یا بخشی از ساختمان
۰/۲۵	۰/۲۵	۰/۱۵	۰/۰۹	خرابی اعضای غیر بحرانی

پ-۶-۱-۲ تحلیل

تحلیل سازه باید بر اساس روش‌های منطقی، که مبتنی بر اصول پذیرفته شده مکانیک مهندسی باشند، انجام شود و تمام منابع مهم تغییرشکل و مقاومت در آن در نظر گرفته شود. فرضیات مربوط به سختی، مقاومت، میرایی و سایر مشخصات اعضا و اتصالات سازه‌ای که در تحلیل سازه در نظر گرفته می‌شوند، باید براساس اطلاعات آزمایشگاهی قابل قبول یا مراجع معتبر لحاظ گردند.

پ-۶-۱-۳ آزمایش

آزمایش‌های مورد استفاده برای اثبات ظرفیت عملکردی اعضای سازه‌ای و غیرسازه‌ای و اتصالات مربوطه تحت بارگذاری موردنظر، باید به نحوی باشد که به درستی نمایانگر مصالح، هندسه، شرایط ساخت، شدت بارگذاری و شرایط مرزی پیش‌بینی شده برای سازه باشد. در صورتی که یک استاندارد یا رویه آزمایشگاهی قابل قبول برای آزمایش روی اعضای سازه‌ای مشابه وجود داشته

## پیوست شماره ۶-۱ طراحی ساختمان‌ها به روش عملکردی

باشد، آزمایش و محاسبات مربوط به مقادیر طراحی باید مطابق با آن استاندارد یا رویه انجام شود. در صورتی که چنین استاندارد یا رویه‌ای موجود نباشد، نمونه‌ها باید در مقیاسی مشابه با کاربرد واقعی ساخته شود، مگر این که به نحوی نشان داده شود که اثرات مقیاس کردن بر روی عملکرد موردنظر تأثیر چندانی ندارد. ارزیابی نتایج آزمایش باید براساس نتایج به دست آمده از حداقل سه آزمایش انجام شود و انحراف نتایج به دست آمده از هر آزمایش بیش از ۱۵٪ نسبت به مقدار میانگین نتایج تمام آزمایش‌ها نباشد. در صورتی که انحراف بیش از ۱۵٪ نسبت به میانگین در نتایج هر یک از آزمایش‌ها مشاهده شود، لازم است آزمایش‌های اضافی انجام شود تا زمانی که انحراف از نتایج هیچ یک از آزمایش‌ها بیش از ۱۵٪ نگردد، یا این که حداقل ۶ آزمایش انجام شده باشد. هیچ یک از نتایج آزمایش‌ها نباید بدون ارائه دلیل منطقی حذف گردد. گزارش آزمایش‌ها باید شامل محل، زمان و تاریخ آزمایش باشد، مشخصات نمونه آزمایشگاهی، تجهیزات آزمایشگاهی، شرایط هندسی آزمایش، تاریخچه بارگذاری و تغییرشکل‌های به دست آمده تحت بارگذاری و همچنین هرگونه آسیب مشاهده شده در نمونه در طی آزمایش به همراه مقدار بار و تغییرشکلی که متناظر با این آسیب بوده است باید ثبت گردد.

### پ-۶-۱-۴ تهیه مدارک

روش‌های مورد استفاده برای طراحی و نتایج حاصل از تحلیل و آزمایش‌ها باید طی یک یا چند گزارش آماده شده و برای تصویب به مرجع ذیصلاح ارسال گردد. تصویب گزارش‌ها صرفاً پس از دریافت گزارش مکتوب داوری مستقل (موضوع بند پ-۶-۱-۵) صورت خواهد پذیرفت.

### پ-۶-۱-۵ داوری مستقل

روش‌های مورد استفاده برای طراحی و نتایج حاصل از تحلیل و آزمایش‌ها باید توسط یک کمیته مستقل، داوری و مورد تأیید قرار گیرد. این کمیته باید دارای حداقل ۳ عضو باشد. اعضای این کمیته باید توسط مرجع ذیصلاح تعیین شده و دارای تخصص و تجربه کافی برای مرور مدارک و ارزیابی تطابق آن‌ها با ضوابط این مقررات باشند. این ارزیابی باید شامل تمامی فرضیات، معیارها، رویه‌ها، محاسبات، مدل‌های تحلیل، آزمایش‌ها و نتایج آن‌ها، نقشه‌ها و گزارش‌ها باشد. کمیته داوری باید در پایان کار خود نتیجه بررسی‌ها را به صورت مکتوب به مرجع ذیصلاح ارسال نماید.



## پیوست شماره ۶-۲

## جرم مخصوص مواد، جرم واحد حجم مصالح و اجزای

## ساختمان و جرم واحد سطح اجزای ساختمان

جدول شماره پ ۶-۲-۱ جرم مخصوص مواد

جرم مخصوص (کیلوگرم بر متر مکعب)	شرح
	۱- فلزات
۲۷۰۰	آلومینیم
۷۲۰۰	آهن خام خاکستری
۷۷۰۰	آهن خام سفید
۷۲۰۰	چدن
۷۸۵۰	فولاد نرم
۱۱۴۰۰	سرب
۸۹۰۰	مس
۸۵۰۰	برنز
۷۲۰۰	روی
۷۲۰۰	قلع
۸۸۰۰	نیکل
۶۷۰۰	آنتیموان
۵۷۰۰	آرسنیک
۶۹۰۰	کرم
۸۸۰۰	برنج ریخته شده
۱۷۰۰	منیزیم
۷۰۰۰	منگنز
۹۸۰۰	بیسموت
۱۳۶۰۰	جیوه
۲۱۴۰۰	پلاتین
۱۹۳۰۰	طلا

ادامه جدول شماره پ ۶-۲-۱ جرم مخصوص مواد

جرم مخصوص (کیلوگرم بر مترمکعب)	شرح
	۲- مایعات
۱۰۰۰	آب
۱۱۰۰	لجن
۸۰۰	اتر
۸۰۰	الکل
۷۰۰	نفت
۸۰۰	بنزین
۱۲۵۰	گلیسرین
۱۰۰۰	روغن دانه
۱۰۰۰	روغن موتور
۸۰۰	نفت چراغ
۱۶۰۰	اسید سولفوریک
۱۵۰۰	اسید نیتریک
۱۲۰۰	اسید کلریدریک
۱۲۰۰	قیر ذغال سنگ
۱۰۰۰	شیر
۱۰۰۰	روغن نباتی
	۳- گازها ( دمای صفر درجه سانتی گراد و فشار یک اتمسفر)
۱/۷۷۰	استیلن
۱/۲۵۰	اکسید دو کربن
۱/۹۶۴	انیدرید کربنیک
-/۵۶۰	گاز روشنایی
۱/۲۹۳	هوای خشک
۱/۳۰۰	هوای مرطوب
۱/۴۲۹	اکسیژن
۱/۲۵۴	ازت
-/۰۸۹	هیدروژن

پیوست شماره ۶-۲ جرم مخصوص مواد، جرم واحد حجم ...

ادامه جدول شماره پ ۶-۲-۱ جرم مخصوص مواد

جرم مخصوص (کیلوگرم بر متر مکعب)	شرح
	۴- چوب‌ها (در حالت خشک *)
۶۰۰	زربین
۷۱۰	زبان گنجشک - ون
۶۷۰	راش
۶۵۰	داغداغان - تا دانه
۷۵۰	گلایی وحشی - خوج
۷۵۰	خرمندی
۵۸۰	توسکا بیلاقی
۵۴۰	توسکا قشلاقی
۴۱۰	تبریزی
۶۴۰	شیردار
۵۳۰	افرا - پلت
۵۲۰	بیدمشک
۸۵۰	بلوط - بلندمازو
۶۴۰	نارون - اوجا
۸۰۰	انجیری - چوب آهن
۷۰۰	آزاد
۸۵۰	زیتون
۵۹۰	سرخدار
۵۰۰	چنار - سفیدار - عرعر
۴۰۰	سفید پلت
۴۵۰	سیاه بید
۶۵۰	سیب
۴۸۰	شب خسب - درخت ابریشم
۹۰۰	شمشاد
۶۵۰	گردو
۶۴۰	گلایی
۷۰۰	گوجه جنگلی

ادامه جدول شماره پ ۶-۲-۱ جرم مخصوص مواد

جرم مخصوص (کیلوگرم بر مترمکعب)	شرح
۷۳۰	گیلاس جنگلی
۴۳۰	لرغ
۶۴۰	کرات- لیلکی
۶۳۰	ملج
۷۰۰	مرس - ممرز
۵۳۰	نمدار
۶۰۰	کاج
۶۰۰	صنوبر
۵۰۰	شربین- کاج سیاه
	<b>۵- سنگ های طبیعی</b>
۲۸۰۰	گرانیت
۳۰۰۰	دیوریت- گابرو
۳۰۰۰	بازالت- ملافیر
۲۰۰۰	کفسنگ (توف)
۲۸۰۰	سنگ های اذرین ماگماتیک
۲۸۰۰	سنگ های آتشفشانی
۱۶۰۰	توف های آتشفشانی
۲۵۰۰	تراورتن
۲۸۰۰	گنایس
۲۸۰۰	شیست
۲۷۰۰	ماسه سنگ
۲۳۰۰	مارل
۲۰۰۰	سنگ آهک متخلخل
۲۴۰۰	سنگ آهک آبی
۲۷۰۰	سنگ آهک سخت
۲۸۰۰	دولومیت
۲۷۰۰	سنگ مرمر
۲۶۰۰	تخته سنگ های رسی

\* ارقام مربوط به چوب های خشک برای چوب های با حداکثر رطوبت ۱۵ درصد در نظر گرفته شده است. در صورتی که چوب از اثر باران و رطوبت حفاظت نشده باشد، مقدار ۸۰ کیلوگرم بر مترمکعب و چنانچه با آب اشباع شده باشد مقدار ۱۲۰ کیلوگرم بر مترمکعب به مقادیر فوق اضافه می شود. در مورد چوب های تازه بریده شده مقادیر فوق باید در ضریب ۱/۸ ضرب شوند.



## جدول شماره پ ۶-۲-۲ جرم واحد حجم مصالح و اجزای ساختمان

جرم واحد حجم (کیلوگرم بر مترمکعب)	شرح
	<b>۱- آجرها و بلوک‌های ساختمانی</b>
۱۷۰۰	آجر توپر پخته رسی معمولی (آجر فشاری)
۱۳۰۰	آجر سوراخدار پخته رسی (آجر سفال)
۱۴۵۰	آجر ماسه آهکی متخلخل
۱۸۰۰	آجر ماسه آهکی توپر
۱۸۵۰	آجر نسوز
۲۰۰۰	آجر ضد اسید
۱۲۵۰	آجر شیشه‌ای مجوف
۶۰۰	آجر مجوف
۹۰۰ تا ۱۳۰۰ (متناسب با شکل)	بلوک سیمانی
	<b>۲- ملات‌ها</b>
۱۸۵	ملات ماسه آهک
۲۰۰۰	ملات ماسه سیمان و آهک (با تارد)
۲۱۰۰	ملات ماسه سیمان
۱۳۰۰	ملات گچ
۱۹۰۰	ملات خاک نسوز
۱۶۰۰	کاهگل
۱۶۰۰	ملات گچ و خاک
۲۰۰۰	ملات گل
	<b>۳- بتن‌ها</b>
۲۴۰۰	بتن با شن و ماسه معمولی
۲۵۰۰	بتن آرمه و بتن پیش‌تنیده با شن و ماسه معمولی
۱۷۵۰	بتن با سرباره کوره آهن‌گدازی
۶۰۰	بتن‌های سبک هوادار و گازی
۱۰۰۰ تا ۱۸۰۰ (بسته به نوع)	بتن با سنگ‌دانه سبک
۵۰۰ تا ۹۰۰ (بسته به نوع)	بتن اسفنجی
۱۷۰۰	بتن با خرده آجر
۱۳۰۰	بتن با پوکه معدنی و سیمان
۱۰۰۰ تا ۱۸۰۰ (بسته به نوع)	بتن با پوکه صنعتی و سیمان

ادامه جدول شماره پ ۶-۲-۲ جرم واحد حجم مصالح و اجزای ساختمان

جرم واحد حجم (کیلوگرم بر مترمکعب)	شرح
	۴- سنگ دانه‌ها و پرکننده‌ها
۲۰۰۰	شن خیس
۱۷۰۰	شن خشک
۱۸۰۰	ماسه خیس
۱۵۵۰	ماسه خشک
۱۶۰۰	ماسه بادی
۲۱۰۰	خاک- ماسه- گل رس خیس
۱۸۰۰	خاک- ماسه- گل رس مزطوب (۵٪ رطوبت)
۸۰۰	خاک نسوز
۱۴۰۰	لاشه سنگ
۱۵۰۰	سرباره کوره آهن‌گدازی
۱۰۰۰	سرباره گوره آهن‌گدازی دانه به دانه
۱۰۰۰	پوزولان‌ها
۶۰۰	پوکه معدنی
۷۰۰	پوکه کک
۱۰۰۰	جوش ذغال
۸۰۰	ذغال سنگ
۱۵۰	ذغال چوب (از چوب نرم و سبک)
۲۲۰	ذغال چوب (از چوب سفت و سنگین)
۱۵۰۰	خرده آخر
۷۰۰	سنگ آهک پخته
۷۰۰	خاکستر کک
۱۳۰۰	پودر سیمان توده شده و بطور آزاد
۱۸۰۰	پودر سیمان در کیسه و جابجا شده

\* در محاسبه وزن دیوار با مصالح بنایی می‌توان ۷۰ درصد وزن هر مترمکعب دیوار را مصالح آجری یا بلوکی و ۳۰ درصد بقیه را ملات به حساب آورد.

پیوست شماره ۶-۲ جرم مخصوص مواد، جرم واحد حجم ...

ادامه جدول شماره پ ۶-۲-۲ جرم واحد حجم مصالح و اجزای ساختمان

جرم واحد حجم (کیلوگرم بر مترمکعب)	شرح
	<b>۷- پوشش‌ها و مواد متفرقه ساختمانی</b>
۲۲۰۰	آسفالت
۱۲۰۰	قیر
۲۰۰۰	تخته‌های سقف پوش آزیستی (آردواز)
۱۶۰۰	ورق‌های موجدار آزیست
۱۸۰۰	لوله‌های سیمان آزیست
۲۲۵۰	موزائیک سیمانی
۲۴۰۰	سنگ موزائیک
۱۳۵۰	آجر فرش با آجر سوراخدار
۱۶۰۰	آجر فرش با آجر توپر
۱۱۵۰	رزین اپوکسی بدون فیلر (افزودنی)
۲۰۰۰	رزین با مواد معدنی
۱۸۰۰	رزین با فایبر گلاس
۱۸۰۰	کف پوش لاستیکی
۱۴۰۰	ورق پی وی سی
۱۷۰۰	کف پوش پی وی سی
۸۵۰	صفحات گچ و پرلیت جهت سقف کاذب
۲۵۰۰	شیشه جام
۳۰۰۰	شیشه مسلح
۱۷۰۰	کاشی سرامیکی دیواری
۲۱۰۰	کاشی سرامیکی کفی
	<b>۸- پوشش‌های سقف</b>
۷۰	پوشش شیروانی‌ها با سفال
۱۰	گونی قیراندود یک لا
۱۵	گونی قیراندود دو لا
۷۵	سقف کاذب با اندود سیمانی
۵۰	سقف کاذب با اندود گچی



## پیوست شماره ۶-۳ بار زنده کف انبارهای اجناس

جدول پ-۶-۳ بار زنده کف انبارهای اجناس

مصلح	وزن به ازای فضای اشغالی کیلونیوتن بر مترمکعب	ارتفاع انبار کردن اجناس متر	سربار در هر مترمربع کف کیلونیوتن بر مترمربع	بار زنده معادل پیشنهادی کیلونیوتن بر مترمربع
۱- مصالح ساختمانی آزبست آجر ساختمانی آجر نسوز سیمان پرتلند گچ آهک کاشی چوب	۸,۱	۱,۸۰	۱۴,۵۸	۱۵ تا ۳۰
	۷,۳	۱,۸۰	۱۳,۱۴	
	۱۲	۱,۸۰	۲۱,۶۰	
	۱۶	۱,۸۰	۲۸,۸۰	
	۸,۱	۱,۸۰	۱۴,۵۸	
	۸,۶	۱,۸۰	۱۵,۴۸	
	۸,۱	۱,۸۰	۱۴,۵۸	
	۷,۳	۱,۸۰	۱۳,۱۴	
۲- مواد شیمیایی زاج سفید در بشکه پودر لباسشویی در چلیکهای بزرگ کات کبود در بشکه گلیسرین (جعبه بندی شده)	۵,۴	۱,۸۰	۹,۷۲	
	۵,۰	۱,۱۰	۵,۵	
	۷,۳	۱,۵۰	۱۰,۹۵	
	۸,۴	۱,۸۰	۱۵,۱۲	

مبحث ششم

ادامه جدول پ-۶-۳ بار زنده کف انبارهای اجناس

بار زنده معادل پیشنهادی کیلونیوتن بر مترمربع	سربار در هر مترمربع کف کیلونیوتن بر مترمربع	ارتفاع انبار کردن اجناس متر	وزن به ازای فضای اشغالی کیلونیوتن بر مترمکعب	مصالح
۱۰ تا ۲۰	۱۰,۴۴	۱,۸۰	۵,۸	روغن دانه در بشکه
	۸,۷۶	۱,۲۰	۷,۳	روغن دانه در چلیک های آهنی
	۱۱,۱۶	۱,۸۰	۶,۲	لاک- صمغ- چسب
	۱۴,۵۸	۱,۸۰	۸,۱	صابون
	۸,۵	۰,۸۵	۱۰	گردسود در چلیک های بزرگ
	۱۴,۲	۱,۰۰	۱۴,۲	سود سوزآور در چلیک های آهنی
	۱۵,۴۸	۱,۸۰	۸,۶	سیلیکات سدیم در بشکه
	۴,۹	۰,۵۰	۹,۸	اسید سولفوریک
	۱۰,۲۶	۱,۸۰	۵,۷	وسایل توالت
	۱۶,۲	۱,۸۰	۹	روغن جلای ورنی و نظایر آن
۱۹,۶	۱,۴۰	۱۴	سفید آب سرب خشک	
۲۳,۶۵	۱,۱۰	۲۱,۵	سرنج و مردار سنگ خشک	
۱۰ تا ۲۰	۱۲,۶	۱,۸۰	۷	۳-الیاف و منسوجات (بسته بندی شده) گونی و چتانی- عدلی
	۸,۸۲	۱,۸۰	۴,۹	قالی و فرش ماشینی
	۱۲,۹۶	۲,۴۰	۵,۴	الیاف تابیده و نظایر آن- عدلی
	۱۱,۷۶	۲,۴۰	۴,۹	پنبه- عدلی
	۴,۸	۲,۴۰	۲	فلافل پنبه ای بسته بندی شده
	۱۰,۸	۲,۴۰	۴,۵	اجناس پنبه ای شسته شده
	۹,۱۲	۲,۴۰	۳,۸	پارچه ها و ملحفه های پنبه ای
	۹,۶	۲,۴۰	۴	الیاف و پنبه و نخ پنبه
	۷,۴۴	۲,۴۰	۳,۱	پوشال بخاری متراکم
	۱۵,۸۴	۲,۴۰	۶,۶	کنف-کتان هندی و نظایر آن (متراکم)
	۱۱,۷۶	۲,۴۰	۴,۹	پارچه های کتانی و جامه و غیره
	۱۱,۷	۱,۸۰	۶,۵	حوله و نظایر آن
	۱۷,۵۲	۲,۴۰	۷,۳	ابریشم و منسوجات ابریشمی
	-	-	۷,۸	پشم عدلی متراکم
۵,۰۴	۲,۴۰	۲,۱	پشم عدلی غیرمتراکم	
۱۰,۳۲	۲,۴۰	۴,۳	پشم بافته شده	

## پیوست شماره ۶-۳ بار زنده کف انبارهای اجناس

## ادامه جدول پ-۶-۳ بار زنده کف انبارهای اجناس

بار زنده معادل پیشنهادی کیلونیوتن بر مترمربع	سربار در هر مترمربع کف کیلونیوتن بر مترمربع	ارتفاع انبار کردن اجناس متر	وزن به ازای فضای اشغالی کیلونیوتن بر مترمکعب	مصالح
				۴- محصولات غذایی (بسته بندی شده)
	۱۵,۶	۲,۴۰	۶,۵	باقلا- لوبیا
	۱۵,۶	۲,۴۰	۶,۵	نوشیدنی ها با بطری
	۱۶,۹۳	۱,۸۰	۹,۴	اغذیه کنسرو
	۱۷,۵۲	۲,۴۰	۷,۳	غله- حبوبات
	۱۳,۶۸	۲,۴۰	۵,۷	کاکائو
	۱۲,۹۶	۲,۴۰	۵,۴	قهوه بوداده
	۱۶,۲	۱,۸۰	۹	خرما
۱۰	۱۸	۱,۵۰	۱۲	انجیر
تا	۹,۷۵	۱,۵۰	۶,۵	آرد
۱۵	۱۳,۶۸	۲,۴۰	۵,۷	میوه جات تازه
	۱۳,۱۴	۱,۸۰	۷,۳	گوشت و فرآورده های گوشتی
	۱۴,۵۸	۱,۸۰	۸,۱	شیر غلیظ و فشرده
	۱۱,۷	۱,۵۰	۷,۸	ملاس چغندر در بشکه
	۱۶,۹۲	۱,۸۰	۹,۴	برنج
	۱۱,۲۵	۱,۵۰	۷,۵	نمک میوه
	۱۷,۲۵	۱,۵۰	۱۱,۵	نمک
	۱۴,۸۸	۲,۴۰	۶,۲	گرد صابون
	۷,۲	۱,۸۰	۴	نشاسته
	۱۰,۵	۱,۵۰	۷	شکر
	۱۴,۹۴	۱,۸۰	۸,۳	قند
	۹,۶	۲,۴۰	۴	چای
				۵- اجناس لزی (بسته بندی شده)
	۱۵,۶	۲,۴۰	۶,۵	اسباب یدکی ماشین
	۲۹,۱۶	۱,۸۰	۱۶,۲	زنجیر
	۱۵,۷۲	۲,۴۰	۷,۳	کارد و چنگال و غیره
	۱۵,۶	۲,۴۰	۶,۵	وسایل الکتریکی
	۱۸,۹	۱,۸۰	۱۰,۵	لوله و یراق آلات

## مبحث ششم

## ادامه جدول پ-۶-۳ بار زنده کف انبارهای اجناس

بار زنده معادل پیشنهادی کیلونیوتن بر مترمربع	سربار در هر مترمربع کف کیلونیوتن بر مترمربع	ارتفاع انبار کردن اجناس متر	وزن به ازای فضای اشغالی کیلونیوتن بر مترمکعب	مصالح
	۹	۱,۸۰	۵	قفل
	۷,۹۲	۲,۴۰	۳,۳	وسایل ماشین آلات سبک
۱۵	۱۱,۷۶	۲,۴۰	۴,۹	وسایل بهداشتی
تا	۱۶,۲	۱,۸۰	۹	لوله و اتصالات بهداشتی
۲۰	۲۹,۷	۱,۸۰	۱۶,۵	پیچ
	۲۷	۰,۶۰	۴۵	ورق آهنی و حلبی
	۲۱,۶	۱,۸۰	۱۲	ابزار کار فلزی سبک
	۲۱,۵	-	-	سیم و کابل بر روی قرقره
	۱۵	۱,۵۰	۱۰	سیم‌های مسی عایق‌دار
	۲۱,۶	۱,۸۰	۱۲	سیم‌های گالوانیزه
				۶- اجناس متفرقه (بسته‌بندی شده)
	۸,۸۲	۱,۸۰	۴,۹	لاستیک اتومبیل
۱۵	۱۸,۹	۱,۸۰	۱۰,۵	کتاب
تا	-	-	۳,۲	اثاثیه اطاق
۲۰	۱۵,۶	۲,۴۰	۶,۵	شیشه و چینی آلات
	۷,۶۸	۲,۴۰	۳,۲	پوست و چرم
	۱۵,۶	۲,۴۰	۶,۵	چرم و اجناس چرمی
	۱۰,۲۶	۱,۸۰	۵,۷	کاغذ و روزنامه و مقوا
	۱۷,۴۶	۱,۸۰	۹,۷	کاغذ نوشتنی فرم و نظایر آن
	۹,۳۶	۱,۸۰	۵,۲	طناب حلقه‌بندی شده
	۱۹,۴۴	۲,۴۰	۸,۱	لاستیک خام
	۱۳,۶۸	۲,۴۰	۵,۷	تنباکو



## پیوست شماره ۶-۴

### ضوابط تکمیلی محاسبه اثرات بار باد بر سازه‌ها

#### پ-۶-۴-۱ کلیات

در این پیوست، روش دینامیکی برای تخمین نیروی باد بر سازه ساختمان‌های بلند و نرم، اثرات گردبادهای جانبی و ارتعاشات موضعی، مقدار نیروی باد روی دسته‌ای از اجزاء و سازه‌های غیرساختمانی، کنترل تغییرشکل جانبی و ارتعاش ساختمان و مقادیر توصیه شده برای میرایی برخی ساختمان‌ها و عناصر سازه‌ای بیان شده است.

#### پ-۶-۴-۲ روش دینامیکی برای تخمین نیروی باد بر سازه ساختمان‌های بلند و نرم

در مواردی که بر اساس مفاد بند ۶-۱۰-۱-۴، ساختمان یا سازه مورد نظر شرایط لازم برای تحلیل استاتیکی را نداشته و استفاده از روش تجربی الزامی نباشد، باید از روابط این بخش برای محاسبه نیروی باد استفاده نمود.

در روش دینامیکی، مقادیر مورد استفاده  $C_e$  و  $C_g$  در روابط ۶-۱۰-۳-الف و ۶-۱۰-۳-ب، از روابط این بخش محاسبه شده و ضرایب  $(C_p, C_d, C_{pi})$  همان مقادیر تعریف شده در بخش ۶-۱۰ بوده و ضریب  $C_t$  بر مبنای  $C_g$  محاسبه شده از این پیوست تعیین می‌شود.

#### پ-۶-۴-۲-۱ ضریب اثر تغییر سرعت

مقدار ضریب  $C_e$  در نواحی باز و پرتراکم از روابط زیر محاسبه می‌شود:

ناحیه ۱- نواحی باز

مبحث ششم

$$C_e = \left(\frac{Z}{10}\right)^{0.28} \quad \text{پ-۶-۴-۱}$$

حداقل ضریب  $C_e$ ، ۱/۰ و حداکثر آن ۲/۵ می‌باشد.  
ناحیه ۲-نواحی پرتراکم

$$C_e = 0.5 \left(\frac{Z}{12.5}\right)^{0.5} \quad \text{پ-۶-۴-۲}$$

حداقل ضریب  $C_e$ ، ۰/۵ و حداکثر آن ۲/۵ می‌باشد.  
 $Z$  یا ارتفاع مبنا در بند ۶-۱۰-۱-۶-۱ تعریف شده است.

پ-۶-۴-۲-۲ ضریب اثر تند باد  $C_g$

ضریب اثر تند باد مطابق با تعریف بند ۶-۱۰-۸، در روش دینامیکی از رابطه پ-۶-۴-۳ محاسبه می‌شود.

$$C_g = 1 + g_p \left(\frac{\sigma}{\mu}\right) \quad \text{پ-۶-۴-۳}$$

در این رابطه  $\mu$  متوسط اثر بارگذاری باد،  $\sigma$  انحراف معیار آن و  $g_p$  ضریب بیشینه آماری اثر بارگذاری باد است که با استفاده از روابط و نمودارهای این پیوست محاسبه می‌شوند.  
مقدار  $\frac{\sigma}{\mu}$  از رابطه پ-۶-۴-۴ به دست می‌آید:

$$\frac{\sigma}{\mu} = \sqrt{\frac{K}{C_{eH}} \left( B + \frac{SF}{\beta} \right)} \quad \text{پ-۶-۴-۴}$$

در این رابطه:

$K$ : ضریب اصلاح ناهمواری زمین است که در نواحی باز معادل ۰/۰۸ و در نواحی پرتراکم ۰/۱ اختیار می‌شود.

$C_{eH}$ : ضریب اثر تغییر سرعت در بالاترین نقطه ساختمان ( $Z=H$ ) که از رابطه پ-۶-۴-۱ یا پ-۶-۴-۲ محاسبه می‌شود.

$B$ : ضریب آشفستگی محیط ساختمان است که از دیاگرام شکل پ-۶-۴-۱ بدست می‌آید.

در این شکل  $H$  ارتفاع وجه رو به باد و  $W$  عرض مؤثر وجه رو به باد ساختمان (رابطه ۶-۱۰-۱-د) است.

S: ضریب کاهش اندازه است که از شکل پ-۶-۴-۲ بدست می آید. این ضریب تابعی از نسبت  $\frac{W}{H}$  و فرکانس کاهش یافته  $\frac{f_n H}{V_H}$  است.

$f_n$ : کوچکترین فرکانس طبیعی ساختمان در امتداد اثر باد و  $V_H$  سرعت میانگین باد در بالاترین نقطه ساختمان ( $Z=H$ ) می باشد که از رابطه پ-۶-۴-۵ و با منظور نمودن ضریب اهمیت ساختمان بدست می آید.

$$V_H = V \sqrt{C_{eH} \times I_W} \quad (\text{پ-۶-۴-۵})$$

در رابطه پ-۶-۴-۵،  $V$ ، سرعت متوسط ساعتی باد تعریف شده در بند ۶-۱۰-۲ می باشد.

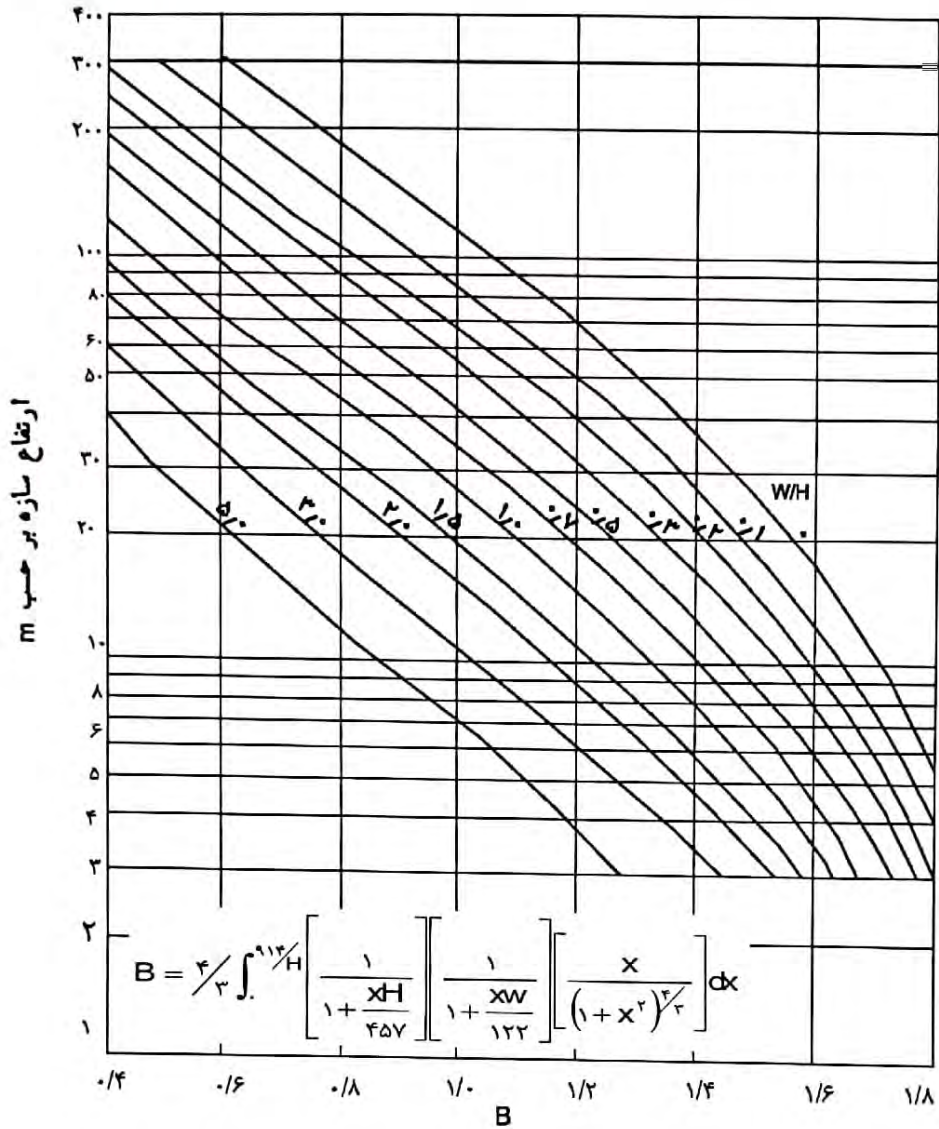
F: ضریب "نسبت انرژی تند باد" در فرکانس اصلی نوسان سازه است که بر حسب پارامتر  $f_n/V_H$  با استفاده از نمودار شکل پ-۶-۴-۳ بدست می آید.

$\beta$ : نسبت میرایی بحرانی ساختمان یا سازه است که از مجموع میرایی های ذاتی سازه، میرایی آیرودینامیک و میرایی ناشی از میراگرهای احتمالی نصب شده در ساختمان یا سازه بدست می آید. مقدار  $\beta$  برای ساختمان ها و سازه های خاص بوسیله انجام آزمایش به دست می آید. در ساختمان ها و سازه های معمولی، می توان از مقادیر  $\beta$  در جدول پ-۶-۴-۱ استفاده نمود.

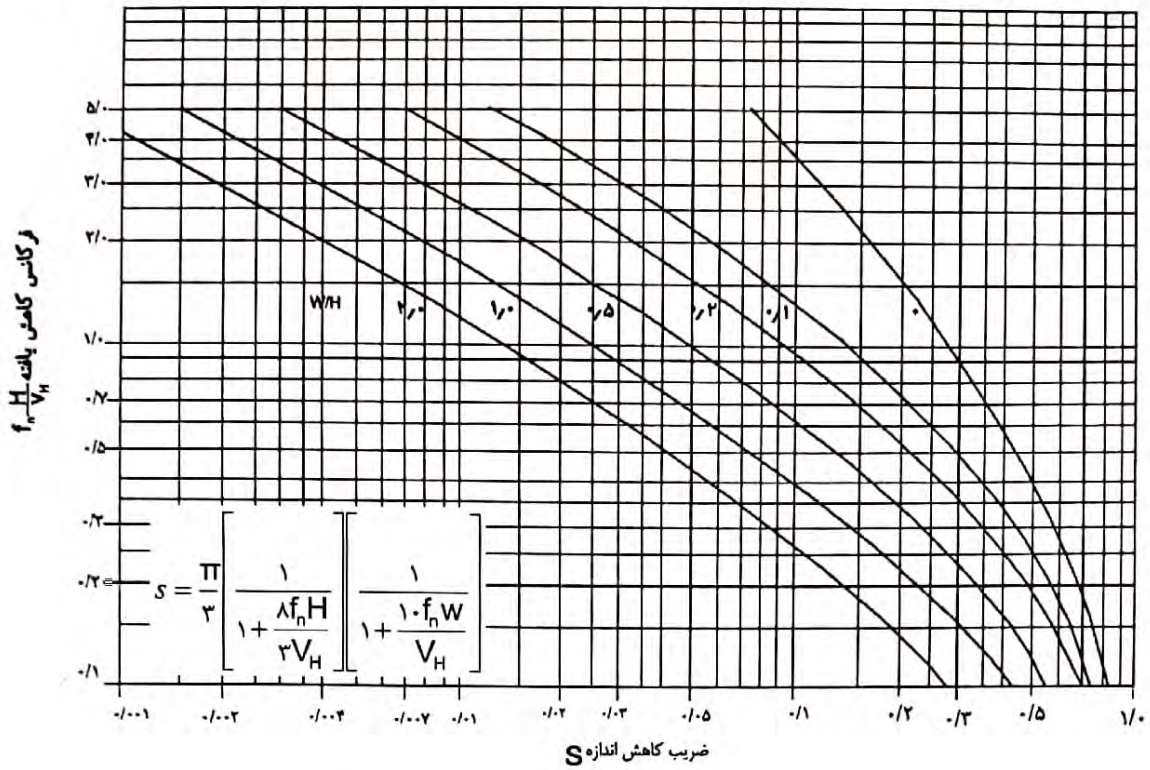
$g_p$  ضریب بیشینه آماری بار است. این ضریب تابعی از نرخ متوسط نوسان  $v$  (رابطه پ-۶-۴-۶) بوده و از شکل پ-۶-۴-۴ استخراج می شود.

$$v = f_n \sqrt{\frac{SF}{SF + \beta B}} \quad (\text{پ-۶-۴-۶})$$

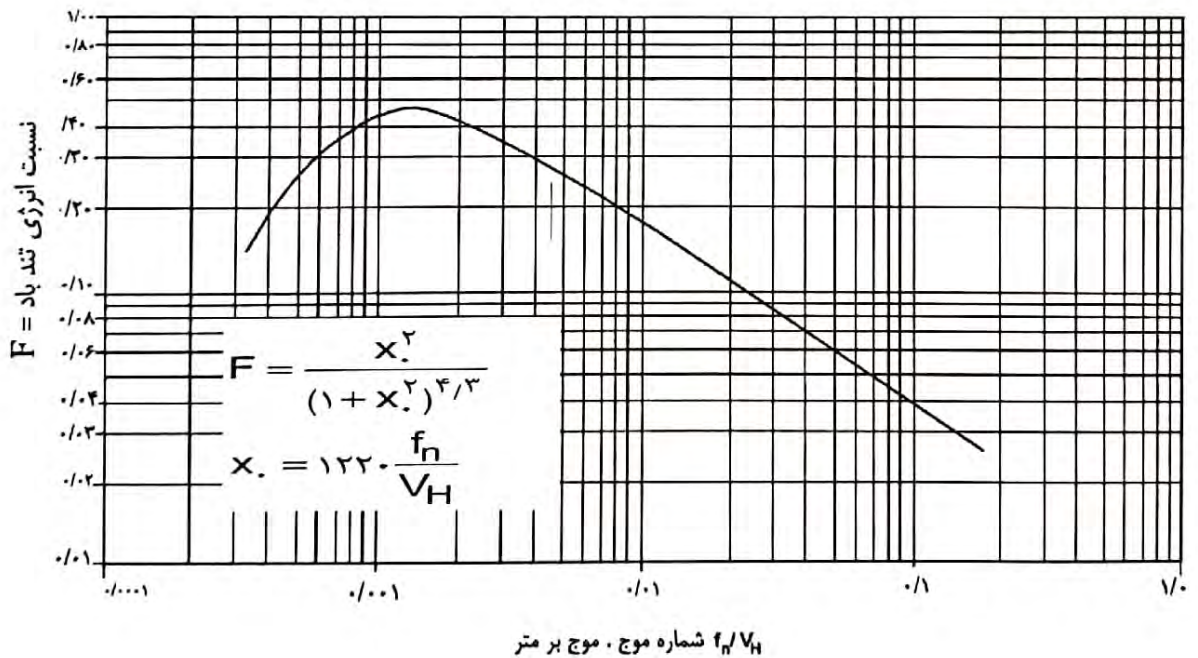
مبحث ششم



شکل پ-۶-۴-۱ ضریب آشفنگی محیط ساختمان (B)

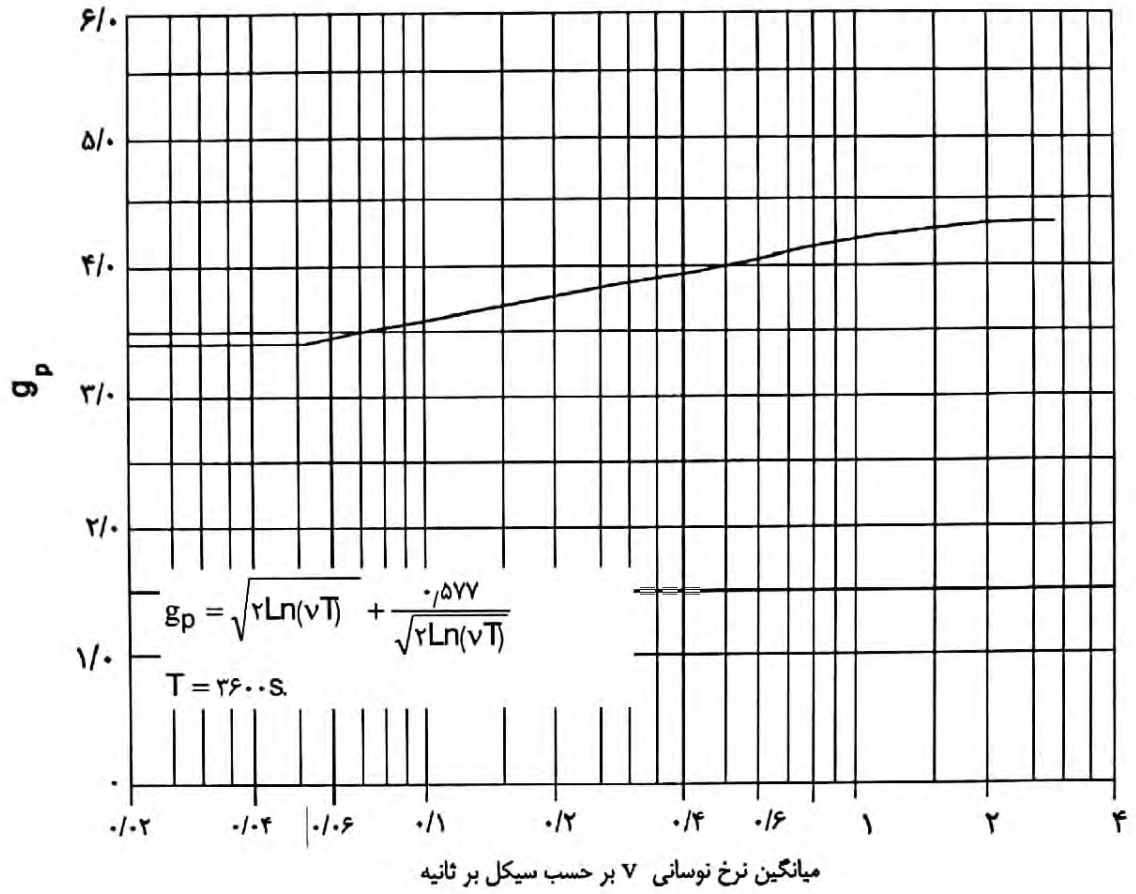


شکل پ-۶-۴-۲ ضریب کاهش اندازه (S)



شکل پ-۶-۴-۳ نسبت انرژی تندباد (F)

مبحث ششم



شکل پ-۶-۴-۴ ضریب بیشینه آماری بار ( $g_p$ )

## جدول پ-۶-۴-۱ نسبت میرائی بحرانی سازه‌ها و اجزاء ساختمانی

نسبت میرایی سازه	نوع سازه یا ساختمان	
۰/۰۳۰	ساختمان‌های بتن مسلح	
۰/۰۲۰	ساختمان‌های اسکلت فولادی	
۰/۰۲۵	ساختمان‌های ترکیبی بتن و فولاد	
۰/۰۰۵	دودکش‌ها و برج‌های بتن مسلح	
۰/۰۰۲	دودکش فولادی جوش شده بدون عایق حرارتی خارجی و بدون روکش داخلی	
۰/۰۰۳	دودکش فولادی جوش شده با عایق حرارتی خارجی بدون روکش داخلی	
۰/۰۰۳	$h/b < 18$	دودکش فولادی با عایق حرارتی خارجی و یک لایه روکش داخلی (*)
۰/۰۰۶	$20 \leq h/b < 24$	
۰/۰۰۲	$h/b \geq 26$	
۰/۰۰۳	$h/b < 18$	دودکش فولادی با عایق حرارتی خارجی و دو یا بیشتر از دو لایه روکش داخلی
۰/۰۰۶	$20 \leq h/b < 24$	
۰/۰۰۴	$h/b \geq 26$	
۰/۰۱۱	دودکش فولادی با لایه آجرنسوز داخلی	
۰/۰۰۵	دودکش فولادی با اندودپاششی سیمانی داخلی	
۰/۰۰۲	دودکش زوجی، بدون روکش	
۰/۰۰۶	دودکش دورگیر شده فولادی بدون روکش	
۰/۰۰۳	با اتصالات جوش شده	برج‌های شبکه‌ای فولادی
۰/۰۰۵	با اتصالات پیچ پرمقاومت	
۰/۰۰۸	با اتصالات پیچ معمولی	

\*- برای مقادیر  $h/b$  مابین اعداد داده شده می‌توان میانگین‌گیری کرد

## پ-۶-۴-۳ کنترل تغییرمکان جانبی

به منظور جلوگیری از آسیب دیدن اجزاء غیر سازه‌ای در ساختمان‌های بلند، حداکثر تغییرمکان جانبی نسبی ساختمان‌ها در ترکیب بارگذاری ۱ بند ۶-۲-۵-۲، باید به ۰/۰۲۵ ارتفاع هر طبقه محدود شود. در این ترکیب بار،  $W_{ser}$ ، بار باد سطح بهره‌برداری است که بر مبنای دوره بازگشت

## مبحث ششم

ده ساله باد در منطقه محاسبه می‌شود. برای تعیین این سرعت می‌توان از ۰/۸۰ سرعت مبنای باد (بند ۶-۱۰-۲) استفاده نمود.

چنانچه اجزاء پوششی یا نما، با تغییر مکان کمتری آسیب ببینند، محدودیت این اجزاء جایگزین عدد فوق خواهد شد.

## پ-۶-۴-۴ کنترل ارتعاش ساختمان

در ساختمان‌های بلند و نرم، تحت اثر تغییرات سرعت باد، ارتعاش ساختمان توسط ساکنان آن حس می‌شود. آستانه این احساس در ساختمان‌های مسکونی با ساختمان‌های اداری تفاوت دارد. ارتعاش ساختمان الزاماً در همان جهت تأثیر باد اتفاق نمی‌افتد و ممکن است ساختمان در راستای عمود بر راستای تأثیر باد ارتعاش کند.

برای ساختمان‌های با کاربری مسکونی مقدار شتاب قابل حس توسط افراد ۰/۰۰۵ شتاب ثقل و در ساختمان‌های با کاربری اداری ۰/۰۱۵ شتاب ثقل می‌باشد.

باد مورد نظر در این مطالعات، بارباد سطح بهره‌برداری ( $W_{ser}$ ) است که بر مبنای دوره بازگشت ده ساله باد در منطقه محاسبه می‌شود. برای تعیین این سرعت می‌توان از ۰/۸۰ سرعت مبنای باد (بند ۶-۱۰-۲) استفاده نمود.

چنانچه بین طول و عرض مفید ساختمان رابطه  $\frac{\sqrt{wd}}{H} < 0.333$  برقرار باشد، احتمال ارتعاش جانبی از ارتعاش در جهت باد بیشتر است.

در این رابطه،  $H$  ارتفاع ساختمان (از تراز زمین)،  $d$  طول مؤثر ساختمان (در جهت باد) و  $w$  عرض مؤثر ساختمان (عمود بر جهت جریان باد) است. طول و عرض مؤثر متناسباً از رابطه ۶-۱۰-۱-د محاسبه می‌شود.

شتاب حاصل از تغییرات سرعت باد در جهت عرضی ساختمان (عمود بر جهت وزش باد) از رابطه تقریبی (پ-۶-۴-۷) به دست می‌آید.

$$a_w = f_{nw}^2 g_p \sqrt{wd} \left( \frac{a_r}{\rho_{BG} \sqrt{\beta_w}} \right) \quad (\text{پ-۶-۴-۷})$$

برای محاسبه شتاب حاصل از تغییرات سرعت باد در جهت طولی ساختمان (هم‌جهت با وزش باد) باید از رابطه زیر استفاده نمود.



$$a_d = 4\pi^2 f_{nd}^2 g_p \sqrt{\frac{K_s F}{C_{eh} \beta_D} \frac{\Delta}{C_g}} \quad (\text{پ-۶-۴-۸})$$

در روابط فوق :

W : عرض مؤثر ساختمان (عمود بر جهت وزش باد)

d : طول مؤثر ساختمان ( در جهت وزش باد)

$a_w$  : حداکثر شتاب محتمل ایجاد شده در جهت عرض ساختمان (عمود بر جهت وزش باد)

$a_d$  : حداکثر شتاب محتمل ایجاد شده در جهت طول ساختمان (هم‌جهت با باد)

$a_r$  :  $[V_H / (f_{nw} \sqrt{wd})]^{3/3}$  بر حسب  $(N/m^2)$

$\rho_B$  : متوسط جرم مخصوص ساختمان  $(kg/m^3)$

$\beta_w$  : نسبت میرایی بحرانی در جهت عرض ساختمان

$\beta_d$  : نسبت میرایی بحرانی در جهت طول ساختمان

$f_{nw}$  : فرکانس‌های اصلی ساختمان در جهت عرض (هرتز)

$f_{nd}$  : فرکانس‌های اصلی ساختمان در جهت طول (هرتز)

$\Delta$  : حداکثر تغییر مکان جانبی بالاترین نقطه ساختمان در جهت وزش باد تحت اثر بار باد سطح

بهره‌برداری بر حسب متر

g : شتاب ثقل  $9/81 \text{ m/s}^2$

متغیرهای  $K_s$ ،  $S$ ،  $F$ ،  $C_{eh}$  و  $C_g$  و  $V_H$  در بندهای قبل تعریف شده است.

شتاب‌های محاسبه‌شده از روابط فوق نباید از ۱٪ شتاب ثقل در ساختمان‌های مسکونی و ۳٪ شتاب

ثقل در ساختمان‌های اداری تجاوز کند.

### پ-۶-۴-۵ جدا شدن گردباد (vortex shedding)

پدیده جدا شدن گردبادها معمولاً در سازه‌های استوانه‌ای لاغر (دودکش‌ها - برج‌ها) و برخی

ساختمان‌های بلند با بدنه صاف و در جریان‌های آرام (عدد رینولدز پایین) اتفاق می‌افتد.

در این پدیده، سازه به دلیل جدا شدن گردبادهای متناوب در جهت عمود بر جریان باد نوسان

نموده و چنانچه فرکانس جدا شدن گردباد مساوی فرکانس طبیعی سازه یا جزئی از اجزاء سازه

در جهت عمود بر جریان باد شود، پدیده تشدید و ایجاد خستگی در اعضاء سازه اتفاق خواهد افتاد.

سرعت بحرانی باد برای ایجاد جدا شدن گردباد از رابطه (پ-۶-۴-۹) به دست می‌آید.

## مبحث ششم

$$V_{HC} = \frac{f_{ni}W}{S} \quad (\text{پ-۶-۴-۹})$$

در این رابطه  $W$  عرض مؤثر سازه یا ساختمان در جهت وزش باد و در ارتفاع مورد نظر (از رابطه ۶-۱۰-۱-۵)،  $f_{ni}$  فرکانس طبیعی سازه در مد مورد نظر، در جهت عمود بر جریان باد و  $S$ ، عدد استروهل است.

مقدار  $S$  برای سازه‌های با پلان دایره‌ای (دودکش‌ها، برج‌ها، ساختمان‌های مدور) حدود ۰/۱۸ است. برای پلان‌های مربع مستطیل، میزان  $S$  متناسب با نسبت طول و عرض پلان است و می‌توان آن را حدود ۰/۱۳ اختیار نمود.

چنانچه سرعت بحرانی باد از ۱/۲۵ برابر سرعت متوسط ساعتی باد در ارتفاع مورد نظر ساختمان تجاوز نماید ( $V_{HC} > 1/25 V_m$ )، اثرات جدا شدن گردباد قابل صرف نظر کردن است.

$$(V_m = V\sqrt{C_e})$$

## پ-۶-۴-۶ سایر پدیده‌های ارتعاشی

با توجه به شکل و مشخصات دینامیکی اجزاء سازه‌ای در معرض باد و اثرات سرعت متناوب باد در ارتفاع و در زمان، پدیده‌هایی از قبیل رقصانی (galloping) در کابل‌های برق و تیغه نبشی‌ها و پروفیل‌های  $I$ ، بال‌بال زدن (fluttering) و واگرایی (divergence) در قطعات باریک، نازک و معلق در هوا (پل‌های معلق، تابلوهای علامت، تیغه‌های طره افقی) و در کابل‌های برق مشاهده می‌شوند. با استفاده از منابع فنی معتبر یا انجام آزمایش در تونل باد می‌توان اثرات این پدیده‌ها را روی اجزاء گفته شده تعیین کرد.

## پ-۶-۴-۷ نیروی باد روی سازه‌ها و اجزاء سازه‌ای خاص

برای برخی ساختمان‌ها و اجزاء سازه‌ای به شرح زیر، نیروها یا فشارهای خارجی و داخلی وارد بر آن‌ها، طبق شکل‌های (پ-۶-۴-۵) تا (پ-۶-۴-۱۵) این پیوست داده شده است. برای محاسبه این نیروها، ضریب  $C_e$  از روابط پ-۶-۴-۱ یا پ-۶-۴-۲ این پیوست یا روابط ۶-۱۰-۵ یا ۶-۱۰-۶ بند ۴-۱۰-۶ این مبحث و ضریب  $C_g$  از رابطه پ-۶-۴-۳ این پیوست یا بند ۶-۱۰-۸-۱ این مبحث به دست می‌آید.

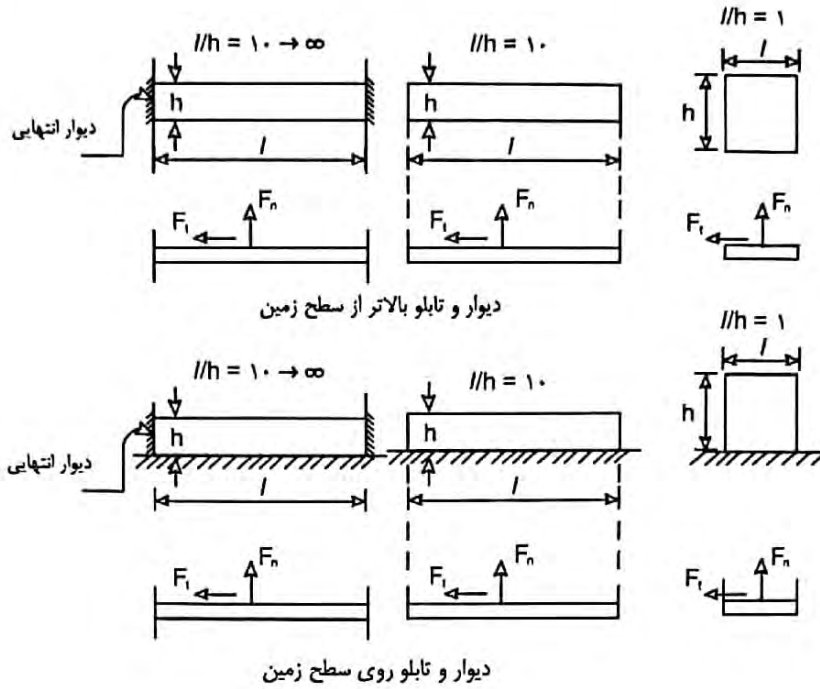
الف- دیوارها- صفحات خودایستا و تابلوهای اعلانات (شکل پ-۶-۴-۵)

## پیوست شماره ۶-۴ ضوابط تکمیلی محاسبه اثرات بار....

---

- ب- ساختمان‌ها و مخازن کروی (شکل پ-۶-۴-۶)
- پ- دودکش‌ها- تانک‌ها و ساختمان‌های استوانه‌ای (شکل پ-۶-۴-۷)
- ت- لوله‌ها- کابل‌ها (شکل پ-۶-۴-۸)
- ث- اعضاء سازه‌ای تکی یا ترکیبی (شکل پ-۶-۴-۹)
- ج- خرپاهای صفحه‌ای ساخته شده با مقاطع تیز گوشه (شکل پ-۶-۴-۱۰)
- چ- تأثیر سطوح مانع فشار در مقابل ساختمان (شکل پ-۶-۴-۱۱)
- ح- پل‌های خرپایی و تیر ورقی (شکل پ-۶-۴-۱۲)
- خ- خرپاهای سه‌بعدی و پایه‌های انتقال نیرو (فضاکار) (شکل پ-۶-۴-۱۳)
- د- سایبان‌های شیب‌دار (شکل پ-۶-۴-۱۴ و پ-۶-۴-۱۵)

مبحث ششم



ضریب نیروی  $C_f$  برای دیوار و تابلو بالاتر از سطح زمین

$l/h$	$1.0 \rightarrow \infty$ (تکیه‌گاه انتهایی)	1.0	1
$C_f$	2/0	1/3	1/15

ضریب نیروی  $C_f$  برای دیوار و تابلو روی سطح زمین

$l/h$	$1.0 \rightarrow \infty$ (تکیه‌گاه انتهایی)	1.0	1
$C_f$	1/3	1/2	1/1

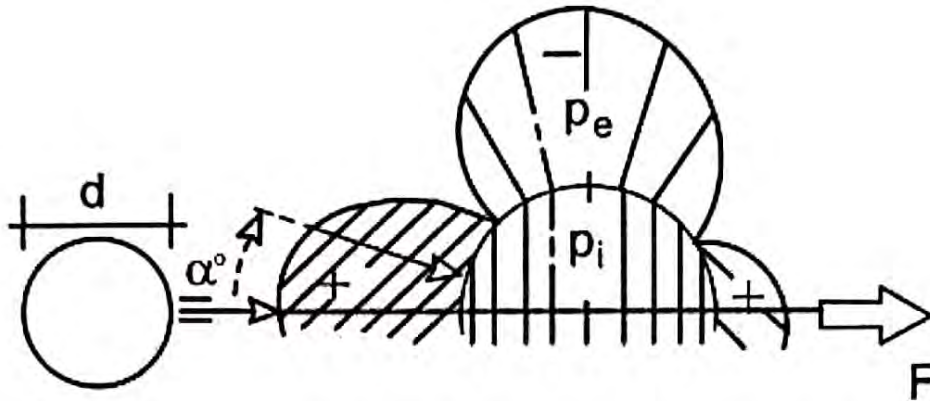
ترکیب نیروی عمودی و نیروی مماسی روی دیوارها و تابلوها

$F_n = C_f C_n q C_g C_e h l_w$  مقدار نیروی عمودی بر واحد طول

$F_t = C_f C_t q C_g C_e h l_w$  مقدار نیروی مماس بر واحد طول

حالت	ضریب نیروی عمودی $C_n$	ضریب نیروی مماسی $C_t$
1	1/0	0/2
2	0/6	0/3

شکل پ-۶-۴-۵ دیوارها، صفحات خودایستا و تابلو اعلانات



کل نیروی وارد بر مخزن کروی  $F = I_w \cdot C_f \cdot q \cdot C_g \cdot C_e \cdot A$

$A = \frac{\pi d^2}{4}$  ضریب نیرو بوده و مقدار آن برابر  $0.2$  است.

در صورت نیاز به محاسبه مقادیر فشار داخلی و خارجی وارد بر جداره مخزن از روابط زیر استفاده می‌شود.

فشار داخلی مخزن:  $P_i$

و فشار خارجی:  $P_e = C_p \cdot q \cdot C_g \cdot C_e$

فشار وارد بر جدار  $\Delta P = P_i - P_e$

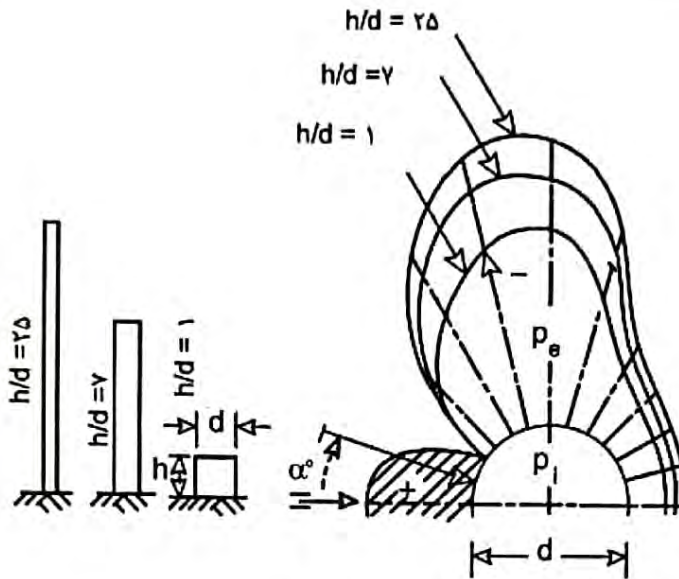
$C_p$ : ضریب فشار خارجی

$\alpha =$	$0^\circ$	$15^\circ$	$30^\circ$	$45^\circ$	$60^\circ$	$75^\circ$	$90^\circ$	$105^\circ$	$120^\circ$	$135^\circ$	$150^\circ$	$165^\circ$	$180^\circ$
$C_p$	$+1/0$	$+0/9$	$+0/5$	$-0/1$	$-0/7$	$-1/1$	$-1/2$	$-1/0$	$-0/6$	$-0/2$	$+0/1$	$+0/3$	$+0/4$

- یادداشت ۱: ضرایب و روابط فوق برای زیری کم‌سطح کره و نسبت  $d\sqrt{qC_e} > 0.8$  است.
- یادداشت ۲: ضریب  $C_p$  برای زوایای مختلف نقطه روی جداره نسبت به جهت وزش باد است.

شکل ۶-۴-۶ مقدار نیرو و فشار وارد بر ساختمان‌ها و مخازن کروی

مبحث ششم



کل نیروی وارد بر سازه،  $F = I_w \cdot C_f \cdot q \cdot C_g \cdot C_e \cdot A$

سطح بادخور:  $A = d \cdot h$

$C_f$ : ضریب نیرو

۲۵	۷	۱	$h/d$ لاغری =
$C_f$	$C_f$	$C_f$	شکل مقطع و زبری جداره
۰/۷	۰/۶	۰/۵	زبری کم (فلز-چوب-بتن) ○
۰/۹	۰/۸	۰/۷	زبری متوسط (تیغه به ارتفاع 2% d) ☼
۱/۲	۱/۰	۰/۸	زبری زیاد (تیغه به ارتفاع 8% d) ☼
۱/۴	۱/۲	۱/۰	دودکش شش یا هشت ضلعی (لبه تیز) ○

در صورت نیاز به محاسبه مقادیر فشار داخلی و خارجی وارد بر جداره از روابط زیر استفاده می شود:

فشار خارجی  $P_e = C_p \cdot q \cdot C_g \cdot C_e$

فشار داخلی  $P_i = C_{pi} \cdot q \cdot C_g \cdot C_e$

(ضریب فشار داخلی که در دودکش‌های خاموش  $C_{pi} = -0/8$  و در دودکش‌های حین کار

$C_{pi} = +0/1$  می باشد.)

فشار وارد بر جداره  $\Delta P = P_i - P_e$

$C_p$ : ضریب فشار خارجی

پیوست شماره ۶-۴ ضوابط تکمیلی محاسبه اثرات بار....

h/d	۱	۷	۲۵
$\alpha^\circ =$	$C_p$	$C_p$	$C_p$
$0^\circ$	+۱/۰	+۱/۰	+۱/۰
$15^\circ$	+۰/۸	+۰/۸	+۰/۸
$30^\circ$	+۰/۱	+۰/۱	+۰/۱
$45^\circ$	-۰/۷	-۰/۸	-۰/۹
$60^\circ$	-۱/۲	-۱/۷	-۱/۹
$75^\circ$	-۱/۶	-۱/۶	-۲/۵
$90^\circ$	-۱/۷	-۲/۲	-۲/۶
$105^\circ$	-۱/۲	-۱/۷	-۱/۹
$120^\circ$	-۰/۷	-۰/۸	-۰/۹
$135^\circ$	-۰/۵	-۰/۶	-۰/۷
$150^\circ$	-۰/۴	-۰/۵	-۰/۶
$165^\circ$	-۰/۴	-۰/۵	-۰/۶
$180^\circ$	-۰/۴	-۰/۵	-۰/۶

یادداشت ۱: ضرایب و روابط فوق برای زبری کم سطح دودکش و نسبت  $d\sqrt{qC_e} > 0/167$  ارائه شده‌اند.  
 یادداشت ۲: ضریب  $C_p$  برای زوایای مختلف نقطه روی جداره نسبت به جهت وزش باد ارائه شده است.

شکل پ-۶-۴-۷- دودکش‌ها- تانک‌ها و ساختمان‌های استوانه‌ای

$d\sqrt{qC_e}$		مشخصات عضو (نسبت طول به قطر عضو بیش از ۱۰۰ می‌باشد)
$< 0/167$	$\geq 0/167$	
۱/۲	۰/۵	لوله، میلگرد یا کابل صاف
۱/۲	۰/۷	لوله، میلگرد یا کابل نازک با زبری متوسط
۱/۲	۰/۹	دسته کابل نازک
۱/۳	۱/۱	دسته کابل ضخیم

ضریب نیرو:  $C_f$

سطح بادگیر  $A = d \times l$  کل نیرو وارد بر عضو  $F = C_f \cdot q \cdot C_g \cdot C_e \cdot A \cdot I_w$

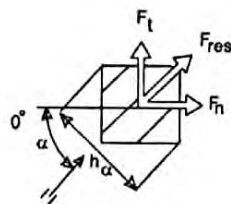
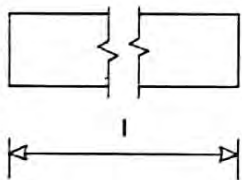
شکل پ-۶-۴-۸ فشار روی لوله‌ها- کابل‌ها

مبحث ششم

نیروی عمود بر عضو  $F_n = K \cdot C_{n\infty} \cdot q \cdot C_g \cdot C_e \cdot A \cdot l_w$

نیروی مماس بر عضو  $F_t = K \cdot C_{t\infty} \cdot q \cdot C_g \cdot C_e \cdot A \cdot l_w$

$\alpha$	$C_{n\infty}$	$C_{t\infty}$	$C_{n\infty}$	$C_{t\infty}$	$C_{n\infty}$	$C_{t\infty}$	$C_{n\infty}$	$C_{t\infty}$	$C_{n\infty}$	$C_{t\infty}$	$C_{n\infty}$	$C_{t\infty}$
0°	+1/9	+0/90	+1/8	+1/8	+1/70	+0/1	+1/6	.	+2/0	.	+2/00	.
45°	+1/8	+0/8	+2/1	+1/8	+0/80	+0/80	+1/0	-0/1	+1/2	+0/9	+1/80	+0/6
90°	+2/0	+1/7	-1/9	-1/0	-0/1	+1/70	-0/90	+0/7	-1/6	+2/10	.	+0/6
135°	-1/8	-0/1	-2/0	+0/3	-0/70	+0/70	-0/0	+1/00	-1/1	+2/4	-1/6	+0/4
180°	-2/0	+0/1	-1/4	-1/4	-1/70	-0/1	-1/0	.	-1/7	±2/1	-1/8	.
$\alpha$	$C_{n\infty}$	$C_{t\infty}$	$C_{n\infty}$	$C_{t\infty}$	$C_{n\infty}$	$C_{t\infty}$	$C_{n\infty}$	$C_{t\infty}$	$C_{n\infty}$	$C_{t\infty}$	$C_{n\infty}$	$C_{t\infty}$
0°	+1/4	.	+2/00	.	+1/6	.	+2/0	.	+2/1	.	+2/0	.
45°	+1/2	+1/6	+1/90	+0/6	+1/0	+1/0	+1/8	+0/1	+1/4	+0/7	+1/00	+1/00
90°	.	+2/2	±0/0	+0/9	.	+1/9	.	+0/1	.	+0/70	.	+2/00



ضریب کاهش نیروی K برای اعضا با طول محدود

$l/h_a$	0	10	20	30	50	100	$\infty$
k	0/60	0/65	0/75	0/85	0/90	0/95	1/0

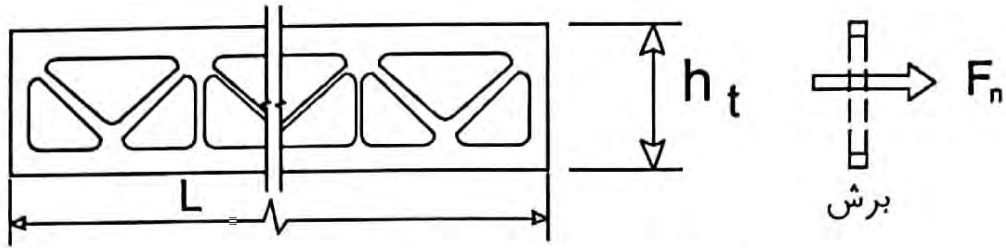
توضیح ۱ -  $l$ ، طول عضو و  $A$ ، سطح بادگیر  $A = h \cdot l$

$h_a$  عرض مقطع در جهت عمود بر باد است

توضیح ۲ -  $C_{n\infty}$  و  $C_{t\infty}$  ضریب فشار برای اعضا با طول نامحدود است. ( $l/h > 100$ )

شکل پ-۶-۴-۹ اعضاء سازه‌ای تکی یا ترکیبی





کل نیروی وارد بر خرپا:  $F_n = K \cdot C_{noo} \cdot q \cdot C_g \cdot C_e \cdot A_s \cdot l_w$

$A_s =$  کل مساحت بادگیر خرپا

$A = h_t \times L$  سطح اسمی نمای خرپا

$A_s/A =$  ضریب بادگیری خرپا

$C_{noo}$ : (برای خرپایی با طول بسیار زیاد) ضریب نیرو

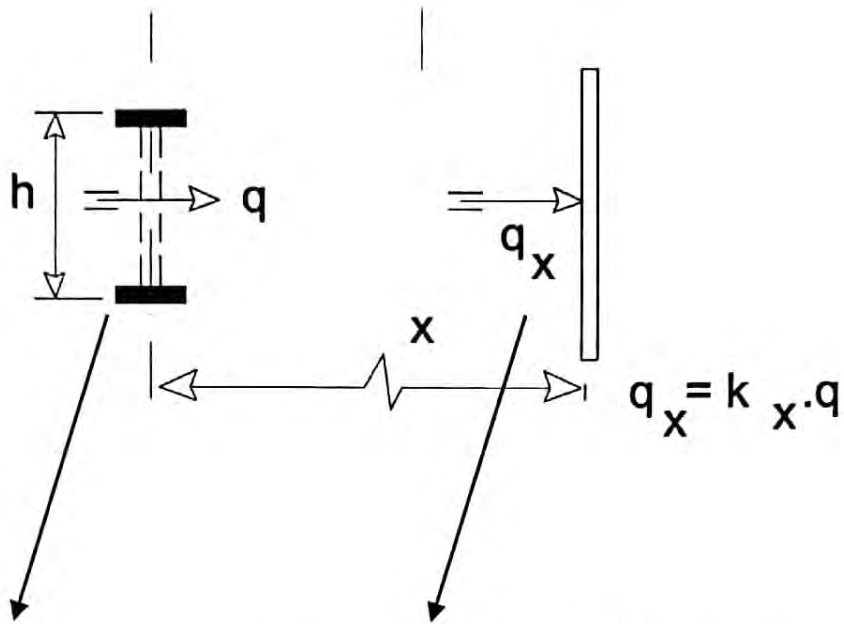
$A_s/A$	۰	۰/۱	۰/۱۵	۰/۲	۰/۳ تا ۰/۸	۰/۹۵	۱/۰
$C_{noo}$	۲/۰	۱/۹	۱/۸	۱/۷	۱/۶	۱/۸	۲/۰

ضریب کاهش فشار برای خرپاهای با طول محدود:  $K$

$A_s/A$	۰/۲۵	۰/۵	۰/۹	۰/۹۵	۱/۰
$L/h_t$					
۵	۰/۹۶	۰/۹۱	۰/۸۷	۰/۷۷	۰/۶۰
۲۰	۰/۹۸	۰/۹۷	۰/۹۴	۰/۸۹	۰/۷۵
۵۰	۰/۹۹	۰/۹۸	۰/۹۷	۰/۹۵	۰/۹۰
$\infty$	۱/۰	۱/۰	۱/۰	۱/۰	۱/۰

شکل پ-۶-۴-۱۰ خرپاهای صفحه‌ای ساخته شده با مقاطع تیز گوشه

مبحث ششم

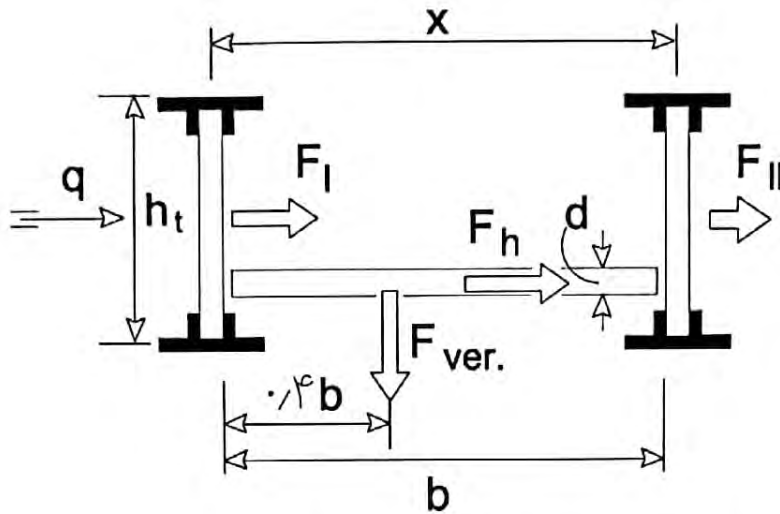


ضریب بادگیری سطح مانع =  $A_s/A$      $A$ : سطح محافظت شده     $A_s$ : سطح مانع تأثیر فشار

ضریب کاهش نیرو بر سطح محافظت شده:  $K_x$

$A_s/A$ $x/h$	۰/۱	۰/۲	۰/۳	۰/۴	۰/۵	۰/۶	۰/۸	۱/۰
۰/۵	۰/۹۳	۰/۷۵	۰/۵۶	۰/۳۸	۰/۱۹	۰	۰	۰
۱	۰/۹۹	۰/۸۱	۰/۶۵	۰/۴۸	۰/۳۲	۰/۱۵	۰/۱۵	۰/۱۵
۲	۱/۰۰	۰/۸۷	۰/۷۳	۰/۵۹	۰/۴۴	۰/۳۰	۰/۳۰	۰/۳۰
۴	۱/۰۰	۰/۹۰	۰/۷۸	۰/۶۵	۰/۵۲	۰/۴۰	۰/۴۰	۰/۴۰
۶	۱/۰۰	۰/۹۳	۰/۸۳	۰/۷۲	۰/۶۱	۰/۵۰	۰/۵۰	۰/۵۰

شکل پ-۶-۴-۱۱ تأثیر سطوح مانع فشار مقابل ساختمان



$F_I = K.C_{n\infty}.q.C_g.C_e.A_s.I_w$  نیروی وارد بر سطح رو به باد

$F_{II} = K.C_{n\infty}.k_x.q.C_g.C_e.A_s.I_w$  نیروی وارد بر سطح مقابل

$F_h = 1.0.q.C_g.C_e.L_B.I_w$  نیروی مماسی روی سطح عرشه

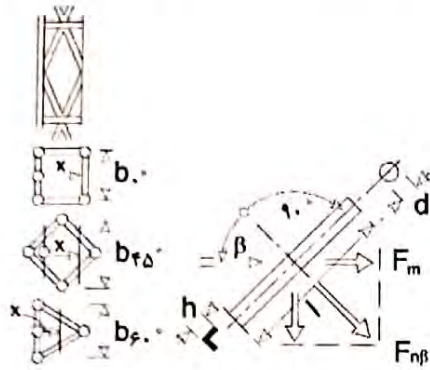
$F_{vert} = 0.6.q.C_g.C_e.b.L_B.I_w$  نیروی عمودی وارد بر سطح عرشه

$L_B$  = طول پل

مقادیر  $K, C_{n\infty}, A_s, K_x$  از اشکال پ-۶-۴-۱۰ و پ-۶-۴-۱۱ به دست می آیند.

شکل پ-۶-۴-۱۲ پل های خرابایی و تیرورقی ( به جز پل راه و راه آهن)

مبحث ششم



ضریب فشار جزئی:  $C_{p,net}$

$$F_{m1} = K \cdot C_{\infty\beta} \cdot q \cdot C_g \cdot C_e \cdot A_m \cos \beta \cdot I_w$$

$$F_{m2} = K \cdot C_{\infty\beta} \cdot k_x \cdot q \cdot C_g \cdot C_e \cdot A_m \cos \beta \cdot I_w$$

(پوشانده شده با اعضاء سمت باد)

سطح بادگیر =  $h.L$  یا  $d.L$

ضریب بادگیری کل خرپا =  $A_s/A \leq 0.3$

کل سطح بادگیر خرپا =  $A_s$

پهنای عضو بادگیر =  $h$  یا  $d$  طول عضو =  $L$

زاویه وزش باد با امتداد عمود بر محور عضو =  $\beta$

ضریب تابع نسبت‌های  $x/b$  و  $A_s/A = K_x$

کل نیروی وارد بر سازه =  $F_m = F_{m1} + F_{m2}$

ضریب  $C_{\infty\beta}$  برای اعضاء تیز گوشه از روابط  $C_{\infty\beta} = K_\beta \cdot C_{n\infty}$  و  $K_\beta \cdot C_{t\infty}$  محاسبه می‌شود.

(۱) ضرایب  $C_{\infty\beta}$  و  $K_\beta$  و  $K_x$

$\beta$	پروفیل‌های تیز گوشه			لوله‌ها با سطوح زبر $d\sqrt{qC_e} < 0.167$			لوله‌ها با سطوح نسبتاً صاف $d\sqrt{qC_e} < 0.167$		
	$K_\beta$	$K$	$K_x$	$C_{\infty\beta}$	$K$	$K_x$	$C_{\infty\beta}$	$K$	$K_x$
۰	۱/۰۰	(۲)	(۳)	۱/۲۰	(۲)	(۳)	۰/۶۰	۰/۹ برای $L/d=25$	۰/۹۵
۱۵	۰/۹۸			۱/۱۶			۰/۵۸		
۳۰	۰/۹۳			۱/۰۴			۰/۵۳		
۴۵	۰/۸۸			۰/۸۵			۰/۴۲		
۶۰	۰/۸۰			۰/۶۰			۰/۲۸		

۱) برای  $C_{n\infty}$  و  $C_{t\infty}$  به شکل پ ۶-۴-۹ مراجعه شود

۲) برای  $K$  به شکل پ ۶-۴-۹ مراجعه شود

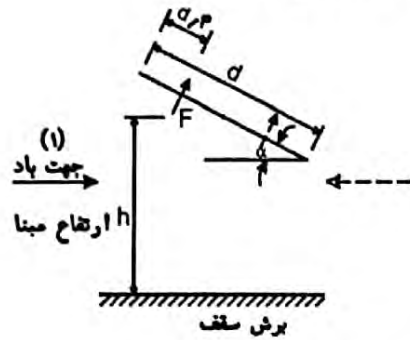
۳) برای  $k_x$  به شکل پ ۶-۴-۱۱ مراجعه شود

شکل پ-۶-۴-۱۳ خرپاهای سه‌بعدی و پایه‌های انتقال نیرو

مبحث ششم

ضریب نیرو:  $C_f$

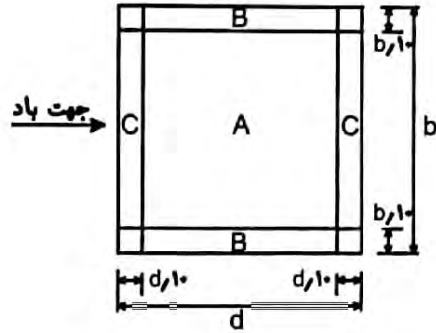
مساحت سقف:  $A_f$



$$F = I_w \cdot q \cdot C_e \cdot C_t \cdot C_g \cdot C_f \cdot C_d \cdot A_f$$

کل نیروی وارد بر سازه اصلی

ضریب فشار جزئی:  $C_{p,net}$



$$P = I_w \cdot q \cdot C_e \cdot C_t \cdot C_g \cdot C_{p,net} \cdot C_d$$

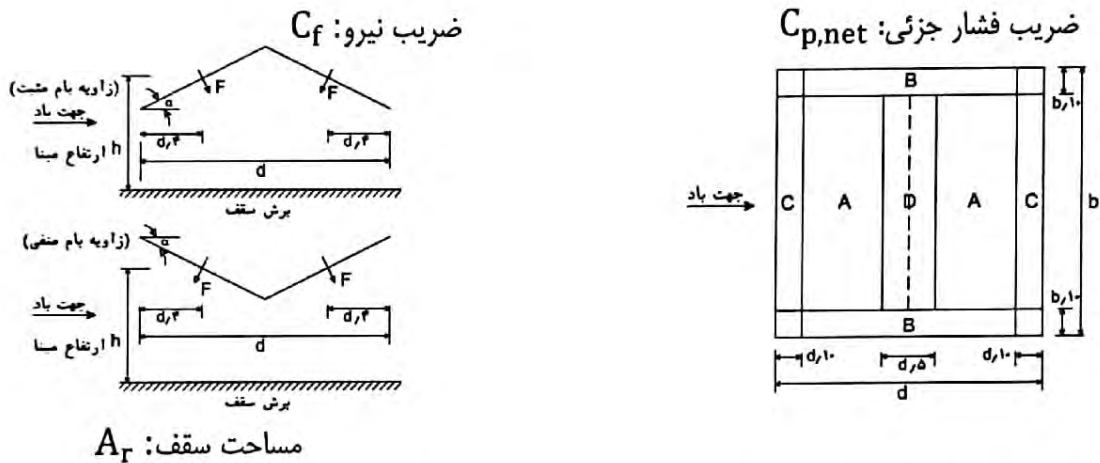
فشار و مکش وارد بر اجزاء پوشش

$\alpha$	بارگذاری <sup>(۳)</sup>	$\phi$ <sup>(۳)</sup>	$C_f$	ناحیه A	ناحیه B	ناحیه C
۰°	I	$\phi$	+۰/۲	+۰/۵	+۱/۸	+۱/۱
	II	$\phi=۰$	-۰/۵	-۰/۶	-۱/۳	-۱/۴
		$\phi=۱$	-۱/۳	-۱/۵	-۱/۸	-۲/۲
۵°	I	$\phi$	+۰/۴	+۰/۸	+۲/۱	+۱/۳
	II	$\phi=۰$	-۰/۷	-۱/۱	-۱/۷	-۱/۸
		$\phi=۱$	-۱/۴	-۱/۶	-۲/۲	-۲/۵
۱۰°	I	$\phi$	+۰/۵	+۱/۲	+۲/۴	+۱/۶
	II	$\phi=۰$	-۰/۹	-۱/۵	-۲/۰	-۲/۱
		$\phi=۱$	-۱/۴	-۲/۱	-۲/۶	-۲/۷
۱۵°	I	$\phi$	+۰/۷	+۱/۴	+۲/۷	+۱/۸
	II	$\phi=۰$	-۱/۱	-۱/۸	-۲/۴	-۲/۵
		$\phi=۱$	-۱/۴	-۱/۶	-۲/۹	-۳/۰
۲۰°	I	$\phi$	+۰/۸	+۱/۷	+۲/۹	+۲/۱
	II	$\phi=۰$	-۱/۳	-۲/۲	-۲/۸	-۲/۹
		$\phi=۱$	-۱/۴	-۱/۶	-۲/۹	-۳/۰
۲۵°	I	$\phi$	+۱/۰	+۲/۰	+۳/۱	+۲/۳
	II	$\phi=۰$	-۱/۶	-۲/۶	-۳/۲	-۳/۲
		$\phi=۱$	-۱/۴	-۱/۵	-۲/۵	-۲/۸
۳۰°	I	$\phi$	+۱/۲	+۲/۲	+۳/۲	+۲/۴
	II	$\phi=۰$	-۱/۸	-۳/۰	-۳/۸	-۳/۶
		$\phi=۱$	-۱/۴	-۱/۵	-۲/۲	-۲/۷

### مبحث ششم

- ۱- در صورتی که جهت باد از سمت ارتفاع کمتر سایه‌بان اثر کند، نقطه اثر نیروی باد (F) به فاصله  $d/4$  از انتهای پایین شیب انتقال می‌یابد.
- ۲- سازه باربر اصلی و اجزاء پوشش باید برای هر یک از حالات جداگانه I و II بارگذاری و طراحی شوند.
- ۳- ضریب انسداد مسیر باد در فضای زیر سایه‌بان می‌باشد. در صورت عدم وجود مانع  $\phi = 0$  و چنانچه موانع به طور کامل مسیر باد را مسدود کنند  $\phi = 1$  خواهد بود.

شکل پ ۶-۴-۱۴ سایه‌بان‌های یک شیبیه



$$F = I_w \cdot q \cdot C_e \cdot C_t \cdot C_g \cdot C_f \cdot C_d \cdot A_r$$

کل نیروی وارد بر سازه اصلی

$$P = I_w \cdot q \cdot C_e \cdot C_t \cdot C_g \cdot C_{p,net} \cdot C_d$$

فشار و مکش وارد بر اجزاء پوشش

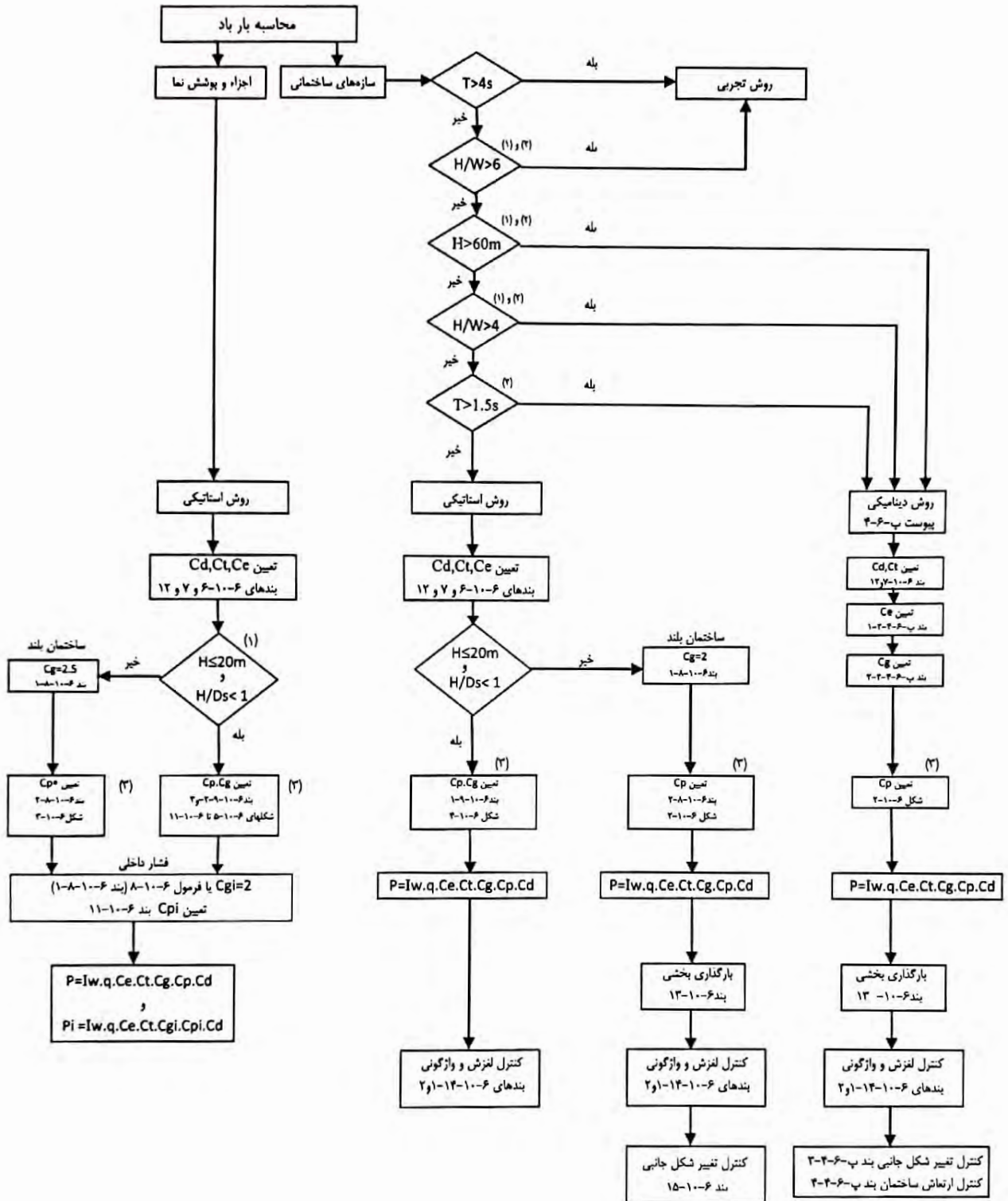
$\alpha$	بارگذاری <sup>(۲)</sup>	$\phi$ <sup>(۳)</sup>	$C_f$	ناحیه A	ناحیه B	ناحیه C	ناحیه D
$-20^\circ$	I	$\phi$	+۰/۷	+۰/۸	+۱/۶	+۰/۶	+۱/۷
	II	$\phi=0$	-۰/۷	-۰/۹	-۱/۳	-۱/۶	-۰/۶
$\phi=1$		-۱/۳	-۱/۵	-۲/۴	-۲/۴	-۰/۶	
$-15^\circ$	I	$\phi$	+۰/۵	+۰/۶	+۱/۵	+۰/۷	+۱/۴
	II	$\phi=0$	-۰/۶	-۰/۸	-۱/۳	-۱/۶	-۰/۶
$\phi=1$		-۱/۴	-۱/۶	-۲/۷	-۲/۶	-۰/۶	
$-10^\circ$	I	$\phi$	+۰/۴	+۰/۶	+۱/۴	+۰/۸	+۱/۱
	II	$\phi=0$	-۰/۶	-۰/۸	-۱/۳	-۱/۵	-۰/۶
$\phi=1$		-۱/۴	-۱/۶	-۲/۷	-۲/۶	-۰/۶	
$-5^\circ$	I	$\phi$	+۰/۳	+۰/۵	+۱/۵	+۰/۸	+۰/۸
	II	$\phi=0$	-۰/۵	-۰/۷	-۱/۳	-۱/۶	-۰/۶
$\phi=1$		-۱/۳	-۱/۵	-۲/۴	-۲/۴	-۰/۶	

## پیوست شماره پ ۶-۴ ضوابط تکمیلی محاسبه اثرات...

+۵°	I	$\phi$	+۰/۳	+۰/۶	+۱/۸	+۱/۳	+۰/۴
	II	$\phi=0$	-۰/۶	-۰/۶	-۱/۴	-۱/۴	-۱/۱
		$\phi=1$	-۱/۳	-۱/۳	-۲/۰	-۱/۸	-۱/۵
+۱۰°	I	$\phi$	+۰/۴	+۰/۷	+۱/۸	+۱/۴	+۰/۴
	II	$\phi=0$	-۰/۷	-۰/۷	-۱/۵	-۱/۴	-۱/۴
		$\phi=1$	-۱/۳	-۱/۳	-۲/۰	-۱/۸	-۱/۸
+۱۵°	I	$\phi$	+۰/۴	+۰/۹	+۱/۹	+۱/۴	+۰/۴
	II	$\phi=0$	-۰/۸	-۰/۹	-۱/۷	-۱/۴	-۱/۸
		$\phi=1$	-۱/۳	-۱/۳	-۲/۲	-۱/۶	-۲/۱
$\alpha$	بارگذاری <sup>(۲)</sup>	$\phi^{(۳)}$	$C_f$	ناحیه A	ناحیه B	ناحیه C	ناحیه D
+۲۰°	I	$\phi$	+۰/۶	+۱/۱	+۱/۹	+۱/۵	+۰/۴
	II	$\phi=0$	-۰/۹	-۱/۲	-۱/۸	-۱/۴	-۲/۰
		$\phi=1$	-۱/۳	-۱/۴	-۲/۲	-۱/۶	-۲/۱
+۲۵°	I	$\phi$	+۰/۷	+۱/۲	+۱/۹	+۱/۶	+۰/۵
	II	$\phi=0$	-۱/۰	-۱/۴	-۱/۹	-۱/۴	-۲/۰
		$\phi=1$	-۱/۳	-۱/۴	-۲/۰	-۱/۵	-۲/۰
+۳۰°	I	$\phi$	+۰/۹	+۱/۳	+۱/۹	+۱/۶	+۰/۷
	II	$\phi=0$	-۱/۰	-۱/۴	-۱/۹	-۱/۴	-۲/۰
		$\phi=1$	-۱/۳	-۱/۴	-۱/۸	-۱/۴	-۲/۰

- ۱- سازه سایه‌بان‌های دو طرفه باید برای دو حالت الف- تأثیر نیروی F روی هر دو باله‌ی سایه‌بان و ب- تأثیر نیروی F فقط روی یک باله سایه‌بان کنترل شود.
- ۲- سازه باربر اصلی و اجزاء پوشش باید برای هر یک از حالات جداگانه I و II بارگذاری و طراحی شوند.
- ۳-  $\Phi$  ضریب انسداد مسیر باد در فضای زیر سایه‌بان می‌باشد. در صورت عدم وجود مانع  $\Phi=0$  و چنانچه موانع به طور کامل مسیر باد را مسدود کنند  $\Phi=1$  خواهد بود.

شکل پ ۶-۴-۱۵ سایه‌بان‌های دو شیبه



۱- ارتفاع ساختمان و  $W$  عرض مؤثر ساختمان مطابق رابطه ۶-۱۰-۱ می‌باشند.

۲- به توضیحات بند ۶-۱۰-۴ مراجعه شود.

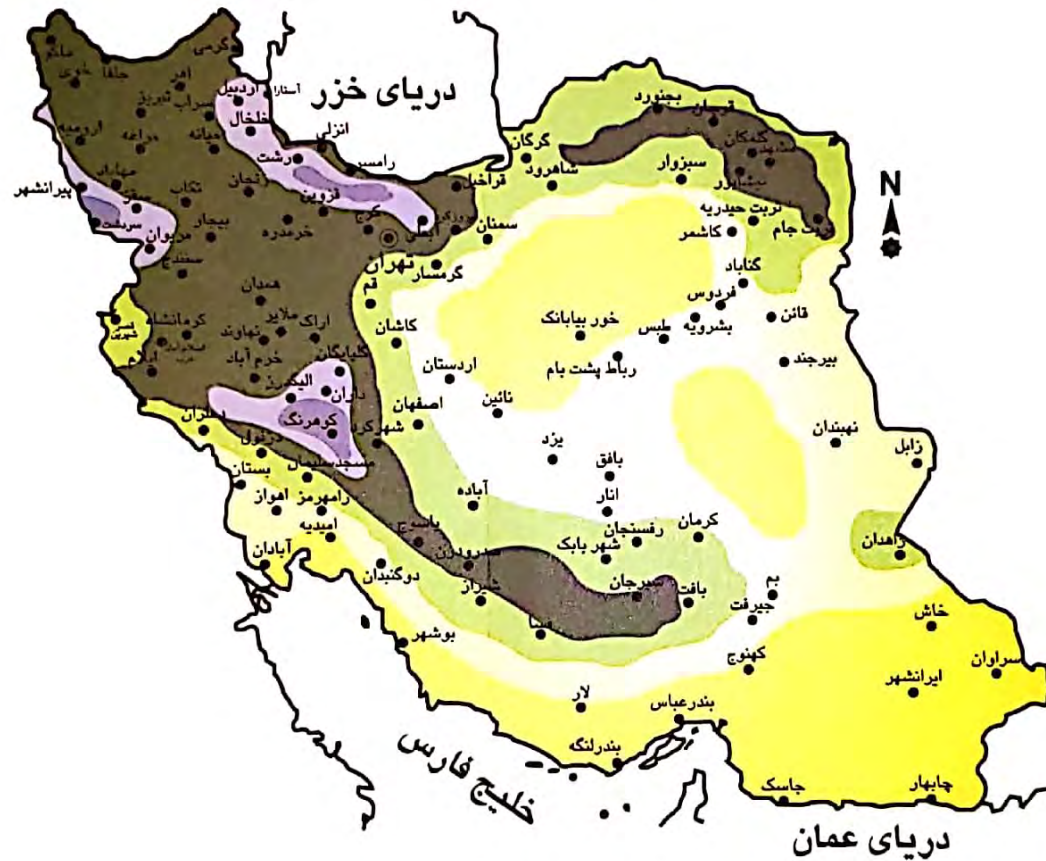
۳- برای برخی ساختمانها و سازه‌ها به اشکال پیوست ۶-۴ مراجعه شود.

۴- استفاده از روش تجربی برای تمامی ساختمانها مجاز و قابل قبول می‌باشد.

شکل پ-۶-۴-۱۶- نمودار مرحله‌ای محاسبه بار باد



پیوست شماره ۵-۶  
تقسیم‌بندی مناطق کشور برای بار برف



شکل ۶-۷-۱ تقسیم بندی مناطق کشور برای بار برف

